

Épületgépészeti

szerelőrendszerek





Tisztelt Partnerünk!

Az épületek műszaki követelményei napról napra egyre növekednek. Ma már egyre több szerelésre van szükség, hogy biztosítani tudjuk az optimálisan funkcionáló épületet. A biztonságos útmutatások és tanácsok minden médiában és különösen itt játszanak fontos szerepet.

Ezt szem előtt tartva, bővítettük kínálatunkat a szerkezeti rögzítő elemeknél. Figyelembe vettünk számos gyakorlati tanácsot és beépítettük a rendszereink fejlesztésébe. Különleges szolgáltatásaink részét képezik a gyakorlati megoldások, melyek révén a mindennapi munkát könnyebbé tesszük.

Örülünk, hogy az új SaMontec katalógusunk által, bemutathatjuk a SaMontec (HVAC), E-fix (elektromos rögzítések) és szaniter rögzítési rendszereket egy letisztult világos formában. Az új felhasználó-orientált fejezet szerkezet összefoglalja az egy rendszerhez tartozó különböző termékeket, és megkönnyíti a szükséges keresést.

Komplett rendszerünk ezen a téren is megfelel a legmagasabb terhelési követelményeknek. Az univerzális FUS sínrendszer szortimentjének jelentős bővülése, illetve a korrózióálló termékek megjelenése további használati előnyöket biztosít.

A leghasznosabb termékeket szeretnénk Önnek ajánlani a mindennapi munkájához. Új megnövelt szortimentünk megjelenésével egy komplett, rendkívül felhasználóbarát és gazdaságos szerelési rendszert kínálunk.

Kérjük a továbbiakban is segítse munkánkat értékes véleményével, hogy fejleszteni tudjuk rendszerünket.

Bízunk a további sikeres együttműködésben

Tisztelettel:



Klaus Fischer



A márka és annak ígérete

Aki a fischert választja többet kap egy biztonságos terméksortimentnél. Célunk mindig a legjobb megoldások kifejlesztése ügyfeink részére szerte a világon. Ez nem csak innovatív termékeket jelent, hanem felhasználó-orientált támogatást és megbízható szolgáltatást is.

A fischer ProcessSystem (FPS) biztosítja, hogy folyamatosan optimalizáljuk fejlesztéseinket és rugalmasan hozzáigazítsuk ügyfeink igényeihez.

Ujjunk mindig az idő pulzusán

A fischernél az innováció több egy sor szabadalomnál. Nyitottak vagyunk az új dolgokra, és készek a változásra - célunk mindig az, hogy ügyfeinknek a lehetséges legnagyobb előnyöket nyújtsuk. Az évek során saját fejlesztési és gyártási részlegünk kifejlesztett számos rögzítési megoldást a legszélesebb körű alkalmazásokhoz.

Kutatásokat végzünk az Önök biztonságáért: legyen az új gyártási eljárás vagy új nyersanyag, mint például a megújuló nyersanyagok köre. Kutatásainkat a jövőben is folytatni fogjuk, ezért tudunk rugalmasan, ügyfélre szabott megoldásokat kifejleszteni. Ez az újító erő tette a fischert piacvezetővé a rögzítéstechnikában.

Biztonságot nyújt – minőséget jelent

Termékeink biztonságát illetően nem ismerünk kompromisszumot. Termékeink átfogó része, naprakész és nemzetközi engedélyekkel jellemzik. A fischer termékcsalád jól pozicionált a rögzítéstechnika minden területén, úgymint acél-, nylon- és vegyi rögzítések.

Díjnyertes minőség, amely mind a professzionális felhasználók, mind a magán felhasználók számára mérce.





Felelőséget vállalunk

Környezetvédelmi politikánk célja, hogy segítsük fenntartani az érintetlen környezetet a jelenlegi és az eljövendő nemzedékek számára. Felelősen járunk el az energiaforrások és a nyersanyagok használatánál. A környezetközpontú irányítási politikánkkal Tumlingenben megkaptuk a DIN EN ISO 14001 hitelestést. Tagjai vagyunk a Német Fenntartható Építés Egyesületnek (DGNB), és termékeink hitelesítése összhangban van az Építésügyi és Környezetvédelmi Intézet (IBU) által nyújtott iránymutatásokkal.



Institut Bauen
und Umwelt e.V.

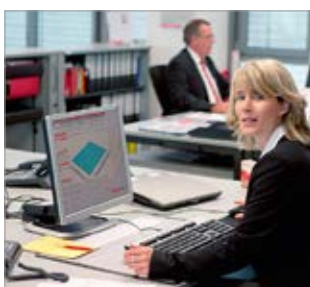


Szervizszolgáltatásaink

Az Ön megbízható partnereként számunkra fontos, hogy tanácsadással, szolgáltatásokkal segítsük Önt egyedi igényeinek megvalósításában.

- Termékeink a vegyi rögzítésektől az acéldübeleken át a nylon dübelekig terjednek.
- Kompetencia és innováció a saját kutatás, fejlesztés és gyártás által.
- Globális jelenlét és aktív értékesítési szolgáltatás több mint 100 országban




















- Képzett, technikai támogatás és tanácsadás, figyelembe véve a gazdaságos rögzítési megoldásokat, a legmodernebb építőanyagokat, szabványokat és irányelveket; igény esetén az építési területen.
- Képzések a fischer ACADEMY által.
- Megfelelő számítások modern szoftverrel



Tartalom

Termékek - Áttekintés	8	1a
Alapfogalmak	23	1b
Csőbilincsek	47	2
Szerelési rendszer FLS	87	3
Szerelési rendszer FUS	113	4
Függesztett szerelőrendszerek	157	5
Fix- és mozgó elemek	167	6
Légcsatorna rögzítések és függesztések	177	7
Tartozékok	187	8
Tűzihorganyzott szerelési rendszer	211	9
Korrózióálló szerelési rendszer	239	10
Légkondicionáló rögzítések	251	11
Vezetékrögzítések	257	12
Szaniterrögzítések	287	13
Dübelek	297	14

Csőbilincsek

Termék	Kép	Engedélyek			Cső típusa			Alkalmazási példa	Oldal
		Tűzvédelmi teszt	VdS-engedély	FM-engedély	Könnyű csövek	Közepes súlyú csövek	Nehéz csövek		
Típus									
Csuklós gumibetétes bilincs FGRS Plus					●	○	–	fűtőcsövek, ivóvíz és használati vízvezeték, orvosi gázellátás	48
Csuklós gumibetétes bilincs FGRS					●	○	–	fűtőcsövek, ivóvíz és használati vízvezeték, orvosi gázellátás	50
Csuklós bilincs műanyag csövekhez FKS Plus					●	○	–	fűtőcsövek, ivóvíz és használati vízvezeték	52
Gumibetétes bilincs FRS Plus					○	●	–	fűtőcsövek, ivóvíz és használati vízvezetékek, csövek gázokhoz és folyadékokhoz	54
Gumibetétes bilincs FRS-L					●	○	–	fűtőcsövek, ivóvíz és használati vízvezetékek, csövek gázokhoz és folyadékokhoz	56
Gumibetétes bilincs FRS Triple					○	●	–	fűtőcsövek, ivóvíz és használati vízvezetékek, csövek gázokhoz és folyadékokhoz	58
Gumibetétes bilincs FRS		✓			○	●	–	fűtőcsövek, ivóvíz és használati vízvezetékek, csövek gázokhoz és folyadékokhoz	60
Szilikon bilincs FRSH					○	●	–	gőzvezeték	62
Masszív kétrészes bilincs FRSN Triple					○	●	–	gáz- és sűrített levegő csövek illetve csövek gázokhoz és folyadékokhoz	64
Masszív kétrészes bilincs FRSN					○	●	–	gáz- és sűrített levegő csövek illetve csövek gázokhoz és folyadékokhoz	66
Masszív kétrészes gumibetétes bilincs FRSM – inch					–	●	○	fűtőcsövek, használati vízvezeték illetve csövek gázokhoz és folyadékokhoz	68
Masszív kétrészes gumibetétes bilincs FRSM – metrikus					–	○	●	fűtőcsövek, használati vízvezeték illetve csövek gázokhoz és folyadékokhoz	70
Hőszigetelt csőbilincs FRS K					○	●	–	hűtőcsövek	72
Hőszigetelt csőbilincs KFT					–	●	○	hűtőcsövek	74
Sprinkler bilincs FRSP				✓	○	●	○	sprinkler csövek	78
Sprinkler bilincs FRSL			✓		○	●	○	sprinkler csövek	80
U-kengyel FUBD								gáz- és sűrített levegő csövek illetve csövek gázokhoz és folyadékokhoz	82
U-kengyel ETR					○	●	○	sprinkler csövek, gáz- és sűrített levegő csövek	77
Tömlőbilincs SGS					●	○	–	gumi tömlők	84














○ Alkalmos

● Javasolt

– Nem javasolt

Szerelési rendszer FSL

1a

Termék	Kép	Engedélyek	Cső típusa			Alkalmazási példa	Oldal
			Tűzvédelmi teszt	Könnyű csövek	Közepes súlyú csövek		
Típus							
Szerelősínek FLS		✓	●	○	–	fűtés csövek, ivóvíz és használati vízvezeték, orvosi gázellátás	88
Konzolok ALK		✓	●	○	–	gáz csövekhez és folyadékokhoz, kábeltrácsákhoz	91
Fedősapkák AK			●	○	–		93
Szögelem WS 31-35°			●	○	–	fűtés csövek, ivóvíz és használati vízvezeték, orvosi gázellátás	94
Csúszóanya FSM Clix P		✓	●	○	–	fűtés csövek, ivóvíz és használati vízvezeték, orvosi gázellátás	98
Csúszóanya FSM Clix M		✓	●	○	–	fűtés csövek, ivóvíz és használati vízvezeték, orvosi gázellátás	100
Kalapácsfejű csavar FHS Clix		✓	●	○	–	fűtés csövek, ivóvíz és használati vízvezeték, orvosi gázellátás	102
Szorítókarom HK 31		✓	●	○	–		110
Sínösszekötő SV 31			●	○	–		96
Nyerges tartóelem SF Clix 31			●	○	–		104
Szögelemek MW Clix 90°			●	○	–		106
Szögelemek MW és MWU			●	○	–		108
Acélgerenda bilincs TKR 31			●	○	–		111





















○ Alkalmos

● Javasolt

– Nem javasolt

Kiválasztási táblázat

1a
Szerelési rendszer FUS
Kiválasztási táblázat

Termék	Engedélyek	Cső típusa			Alkalmazási példa	Oldal	
		Tűzvédelmi teszt	Könnyű csövek	Közepes súlyú csövek			Nehéz csövek
Típus	Kép						
Szerelősín FUS		✓	○	●	○	fűtés csövek, ivóvíz és használati víz vezetékek, gáz- és sűrített levegő csövek	114
Sínösszekötő FUF OC és PFUF OC			○	●	○	fűtés csövek, ivóvíz és használati víz vezetékek, gáz- és sűrített levegő csövek	119
Konzol FCA		✓	—	●	○	Víz- és gáz vezetékek, kábel tálcák	120
Megerősített konzol FCAM			—	●	●	fűtés csövek, ivóvíz és használati víz vezeték, orvosi gázellátás, szellőző csövek, gáz- és sűrített levegő csövek	124
Fedősapka FEC			—	—	—		125
Gyorscsatlakozó PFCN 41			○	●	○		126
Csúszóanya FCN Clix P és FCN Clix M		✓	○	●	○	fűtés csövek, ivóvíz és használati víz vezeték, orvosi gázellátás, szellőző csövek, gáz- és sűrített levegő csövek	138
Csúszóanya FCN Clix M		✓	○	●	○	fűtés csövek, ivóvíz és használati víz vezeték, orvosi gázellátás	138
Kalapácsfejű csavar FHS Clix S			○	●	○	fűtés csövek, ivóvíz és használati víz vezeték, orvosi gázellátás	140
Csúszóanya FCN			○	●	○	fűtés csövek, ivóvíz és használati víz vezetékek, gáz- és sűrített levegő csövek	142
Szorítókarom HK 41		✓	○	●	○		143
Nyerges tartóelem PSF			○	●	○	fűtés csövek, ivóvíz és használati víz vezeték, orvosi gázellátás, szellőző csövek, gáz- és sűrített levegő csövek	128
Univerzális tartóelem PUWS			○	●	○	fűtés csövek, ivóvíz és használati víz vezeték, orvosi gázellátás, szellőző csövek, gáz- és sűrített levegő csövek	129
Háromszög konzol PWK			○	●	○	fűtés csövek, ivóvíz és használati víz vezeték, orvosi gázellátás, szellőző csövek, gáz- és sűrített levegő csövek	130
Állítható tartóelem PVB			○	●	○		131
Szögelem PSAE			○	●	○		132
Szerelőlapok PFFF			○	●	○	fűtés csövek, ivóvíz és használati víz vezeték, orvosi gázellátás, szellőző csövek, gáz- és sűrített levegő csövek	134
Szögelemek PFAF			○	●	○	fűtés csövek, ivóvíz és használati víz vezeték, orvosi gázellátás, szellőző csövek, gáz- és sűrített levegő csövek	135
Szögelemek PFUF			○	●	○	fűtés csövek, ivóvíz és használati víz vezeték, orvosi gázellátás, szellőző csövek, gáz- és sűrített levegő csövek	136
Szögelemek PFUF D			○	●	○		137










○ Alkalmos

● Javasolt

— Nem javasolt

Szerelési rendszer FUS

1a

Termék	Kép	Engedélyek	Cső típusa			Alkalmazási példa	Oldal
			Tűzvédelmi teszt	Könnyű csövek	Közepes súlyú csövek		
Típus							
Nyerges tartóelem SF		✓	–	●	○		144
Univerzális szögtartóelem UWS		✓	–	●	○		145
Háromszögkonzol WK			○	●	○		146
Szögelemek FAF			○	●	○		135
Szerelőelem FZF			–	●	○		154
Szerelőlapok FFF			○	●	○		152
Feszítőelem FSB 45°			○	●	○		150
Univerzális tartóelem UHRS			–	●	○		148
Acélgerenda bilincs TKR			○	●	○		151

○ Alkalmos

● Javasolt

– Nem javasolt

Kiválasztási táblázat

1a

Kiválasztási táblázat

Függesztett szerelőrendszer

Típus	Termék Kép	Cső típusa			Alkalmazási példa	Oldal
		Könnyű csövek	Közepes súlyú csövek	Nehéz csövek		
Szerelősín FUS		○	●	○	fűtés csövek, ivóvíz és használati víz vezetékek, gáz- és sűrített levegő csövek	161
Kereszt csatlakozó FVS		—	●	○	szellőzőcsövek ivóvíz és használati víz vezetékek, gáz- és sűrített levegő csövek, csövek gázokhoz és folyadékokhoz, kábel tálcák	160
Csúszóanya FCN Clix P		○	●	○	fűtés csövek, ivóvíz és használati víz vezeték, orvosi gázellátás, szellőző csövek, gáz- és sűrített levegő csövek	165
Univerzális tartóelem UHRS		—	●	○		165
Kalapácsfejű csavar FHS Clix S		○	●	—	fűtés csövek, ivóvíz és használati víz vezeték, orvosi gázellátás, szellőző csövek, gáz- és sűrített levegő csövek	164
Hatlapú hosszabbító VM		●	●	●		163
Feszítő anya SPS, menetes csap jobb/bal BLR		—	●	○	függesztett szerelőrendszer	163
Sínösszekötő FUF OC		—	●	○		161
Acélgerenda bilincs TKR		●	●	—	szellőzőcsövek ivóvíz és használati víz vezetékek, csövek gázokhoz és folyadékokhoz, kábel tálcák	163

○ Alkalmos








● Javasolt

— Nem javasolt







Fix- és mozgó elemek

1a

Kiválasztási táblázat

Termék	Engedélyek	Cső típusa			Alkalmazási példa	Oldal	
		Tűzvédelmi teszt	Könnyű csövek	Közepes súlyú csövek			Nehéz csövek
Típus	Kép						
Hanggátó fixpont tartó FSFP			○	●	○	fűtés csövek, ivóvíz és használati vízvezetékek, hűtőcsövek	168
Fixpont bilincs FFPS és nyereg FFPK			○	●	●	fűtés csövek, ivóvíz és használati vízvezetékek, hűtőcsövek	169
Csúszóelem GL			○	●	○	fűtés csövek, ivóvíz és használati vízvezetékek, hűtőcsövek	170
Tolócsúszka SBS		✓	○	●	●	fűtés csövek, ivóvíz és használati vízvezetékek, hűtőcsövek	171
Tolócsúszka FSC1			●	○	—	fűtés csövek, ivóvíz és használati vízvezetékek, hűtőcsövek	172
Mozgó felfüggesztő SB		✓	●	○	—	fűtés csövek, ivóvíz és használati vízvezetékek, hűtőcsövek	173
Csuklós felfüggesztő PDH / PDH K		✓	○	●	○	fűtés csövek, ivóvíz és használati vízvezetékek, hűtőcsövek	174

Légcsatorna és trapézlemez függesztők



Termék	Engedélyek	Cső típusa			Alkalmazási példa	Oldal			
		Tűzvédelmi teszt	VáS-engedély	FM-engedély			Könnyű csövek	Közepes súlyú csövek	Nehéz csövek
Típus	Kép								
Légvezeték bilincs LGS					●	○	—	szellőzőcsövek	178
Légcsatorna tartó L- és Z-típus					●	○	—	szellőzőcsövek	180
Légvezeték tartó LRBN / LRB					●	○	—	szellőzőcsövek	181
Gumi sínbetét EMS					●	○	—	légcsatorna hálózatok	184
Trapézfelfüggesztő TZ / TZH		✓	✓		○	●	—	szellőzőcsövek és légcsatornák, sprinkler csövek, eső- és szennyvízvezetés	182
Lyukasztószerszám LZ, Lyukasztóbélyeg LST									183

○ Alkalmos

● Javasolt

— Nem javasolt

1a
Tartozékok
Kiválasztási táblázat

Termék	Kép	Engedélyek				Cső típusa			Alkalmazási példa	Oldal
		Tűzvédelmi teszt	Vízengedély	FM-engedély	UL-engedély	Könnnyű csövek	Közepes súlyú csövek	Nehéz csövek		
Típus										
Csavaros szorító TKL			✓	✓	✓	●	●	—	légszűrő és szellőzőcsövek, sprinkler csövek, víz és szennyvíz vezetékek	188
Szorítóbilincs TKLS			✓	✓		●	●	—		190
Menetes szár G / Menetes csap GS						●	●	●		192
Alaplap GPL						○	●	—	légszűrő és szellőzőcsövek, sprinkler csövek, víz és szennyvíz vezetékek	194
Alaplap GPR										194
Tőcsavar STST						●	●	—	fűtés csövek, víz és szennyvíz vezetékek	195
Függesztőelem AHB						●	●	●		196
Szerelőkocka MW						●	—	—		197
Párhuzamos összekötő PV						●	○	—		198
Tartólap DPP, DPF						●	○	—	fűtés csövek, víz és szennyvíz vezetékek	199
Behajtószerszám HED										200
Feszítő anya SPS, menetes csap jobb/bal BLR						—	●	○	függesztett szerelőrendszerek	200
Kettős menetes csap SBB						●	○	—		200
Hatlapfejű metrikus csavar SKS						●	●	○		201
Alátét U						●	●	●		201
Anyá MU						●	●	●		202
Hatlapú hosszabbító VM						●	●	●		202
Metrikus szemescsavar AG						●	●	—		202
Csőfüggesztő RAH						●	●	—		203
Adapter RD						●	●	—		203
Hengeres adapter RDM és GRD						●	○	—		204
Lapítottfejű szemescsavar LLS						●	●	—		204
Textil Szerelőszalag GWB						●	○	—	fűtés csövek, víz és szennyvíz vezetékek, ideiglenes vezetékek	205
Perforált fém szerelőszalag LBV / LBK						●	○	—	fűtés csövek, víz és szennyvíz vezetékek, ideiglenes vezetékek	206
Beütőszeg ED						●	—	—		207
Beütőszerszám SZE										208

















○ Alkalmos

● Javasolt

— Nem javasolt

Tűzhorganyzott FUS szerelési rendszer

1a

Típus	Termék Kép	Engedélyek Tűzvédelmi teszt	Cső típusa			Alkalmazási példa	Oldal
			Könnyű csövek	Közepes súlyú csövek	Nehéz csövek		
Szerelősínek FUS hdg.		✓	–	●	○	fűtőcsövek, ivóvíz és használati víz vezetékek, gáz és sűrített levegő csövek	212
Konzolok FCA hdg.		✓	–	●	○	csövek gázokhoz és folyadékokhoz, kábeltálcák	217
Megerősített konzol FCAM hdg.							220
Fedősapka FEC							221
Csúszóanyák FCN Clix P hdg. / FCN Clix M hdg.		✓	–	●	○		222
Szorítókarom HK 41 hdg.		✓	○	●	○		224
Nyerges tartóelem SF hdg.		✓	–	●	○		225
Univerzális szögtartóelem UWS hdg.		✓					226
Háromszögzonol WK hdg.							227
Szögelemek FAF hdg.							235
Szerelőelem FUF hdg.							236
Szögelemek FFF hdg.			○	●	○		233
Állítható tartóelem VB hdg.			–	●	○		229
Feszítőelem FSB 45° hdg.							230
Acélgerenda bilincs TKR hdg.							231
Sínösszekötő FUF OC hdg.							216

○ Alkalmos

● Javasolt

– Nem javasolt

Kiválasztási táblázat

1a
Korrózióálló szerelési rendszer
Kiválasztási táblázat

Típus	Termék Kép	Engedélyek Tűzvédelmi teszt	Cső típusa			Alkalmazási példa	Oldal
			Könnyű csövek	Közepes súlyú csövek	Nehéz csövek		
Gumibetétes bilincs FRS			○	●	—	fűtés csövek, ivóvíz és használati vízvezeték, orvosi gázellátás	240
Szerelősín MS			●	○	—	fűtés csövek, ivóvíz és használati vízvezeték, orvosi gázellátás	241
Konzol ALK A2			●	○	—	csövek gázokhoz és folyadékokhoz, kábeltálcák	241
Kalapácsfejű csavar FHS Clix A2			●	○	—	fűtés csövek, ivóvíz és használati vízvezeték, orvosi gázellátó	241
Szögelemek MW A2			●	○	—	gáz- és sűrített levegő csövek, csövek gázokhoz és folyadékokhoz	242
Nyerges tartóelem SF A2			●	○	—		242
Csúszóanya HG A2			●	○	—	gáz- és sűrített levegő csövek, csövek gázokhoz és folyadékokhoz	242
Szerelősín FUS A2/A4		✓	○	●	○	fűtés csövek, ivóvíz és használati víz vezeték, gáz és sűrített levegő csövek	243
Konzol FCA A4		✓	—	●	○	csövek gázokhoz és folyadékokhoz, kábeltálcák	244
Nyerges tartóelem SF L A4		✓	—	●	○		244
Szögelem FAF A4			—	●	○		244
Acélgerenda bilincs TKR			—	●	○		245
Szorítókarom HK 41 A4		✓	○	●	○		245
Csúszóanya FCN Clix A4		✓	—	●	○	fűtés csövek, ivóvíz és használati víz vezeték, gáz és sűrített levegő csövek	246
Tőcsavar STST A2/A4			●	●	—	fűtés csövek, ivóvíz és használati víz vezeték, szennyvíz kezelés	246
Menetes szár G A2/A4		✓	●	●	○	szellőzőcsövek és légcsatornák	247
Menetes csap GS A4		✓	●	●	○	szellőzőcsövek és légcsatornák	247
Hatlapú hosszabbító VM A4			●	●	○		247
Alátét U A4			●	●	○		248
Anyá MU A4			●	●	○		248
Hatlapfejű metrikus csavar SKS A4			●	●	○		248




○ Alkalmos

● Javasolt

— Nem javasolt

Légkondicionáló rögzítések

1a

Termék		Alkalmazás	Oldal
Típus	Kép		
Klímatartó konzol MCE		légkondicionáló falra szereléséhez	252
Klímatartó konzol KSU		légkondicionáló falra szereléséhez	254
Zajcsillapító PA		légkondicionáló falra szereléséhez, ventilátorok és szivattyúk	255

Kiválasztási táblázat

1a

Vezetékrögítés



Kiválasztási táblázat

Termék	Típus	Kép	gvz	hdy	A4	C (1.4529)	Működési elv	Szerelés típusa	Rögzítési alap		Engedély		Javasolt alkalmazások	Oldal
									Beton	Falazat	ETA	ICC		
ClipFix plus LS/ES/ZS							c)		✓				vezetékek, rugalmas csövek	258
ClipFix plus SD							c) 2)	2)	✓				csővezetékek, kábelcsatornák, profilok	260
Kábelkengyel KB							c) 2)	2)	✓				vezetékek	262
Gyűjtőbilincs SHA													vezetékek, rugalmas és merev műanyag csövek	264
Csőkapocs RC													merev műanyag csövek	266
Szorítókapocs FC													vezetékek, rugalmas és merev műanyag csövek	268
Vezetékrögítő bilincs SCH													vezetékek, rugalmas és merev műanyag csövek	270
Szeges vezetékrögítő NS / MNS							c)				✓		vezetékek	272
Szeges vezetékrögítő NSB							c)				✓		vezetékek falhoronyban	274
Fém távtartó csőbilincs AM			✓										fémcsövek DIN 49020	276
Fémbilincs BSM			✓										vezetékek, rugalmas és merev műanyag csövek, fémvezetékek	278
Beütőszeg ED			✓				c)						csőrogzítések	280
Kábelkötegelő BN / UBN													vezetékek, rugalmas és merev műanyag csövek	282
Wireclip WIC													függesztett rendszerek	284

- 1) Előszerelés
a) Vegyi rögzítés
- 2) Átmenőszerelés
b) Belső zárás
- 3) Távtartószerelés
c) Súlylódásos rögzítés

Szaniterrögzítések

1a

Termék	Típus	Kép	gvz	hdy	A4	C (1.4529)	Működési elv	Szerelés típusa	Rögzítési alap		Engedély		Javasolt alkalmazások	Oldal
									Beton	Falazat	ETA	ICC		
Szaniterrögzítés építőlapokhoz			✓				b) c)	2)	✓	✓			mosdótál és porceláncsésze rögzítés	288
Kerámia szaniterrögzítés			✓				c)	1) 2)	✓	✓			WC rögzítés	290
Mosdótál és porceláncsésze rögzítés			✓				c)	1) 2)	✓	✓			Mosdótál és porceláncsésze rögzítés	292

1) Előszereelés
a) Vegyi rögzítés

2) Átmenőszereelés
b) Belső zárás

3) Távtartószereelés
c) Súrlódásos rögzítés

3D CAD adatbázis

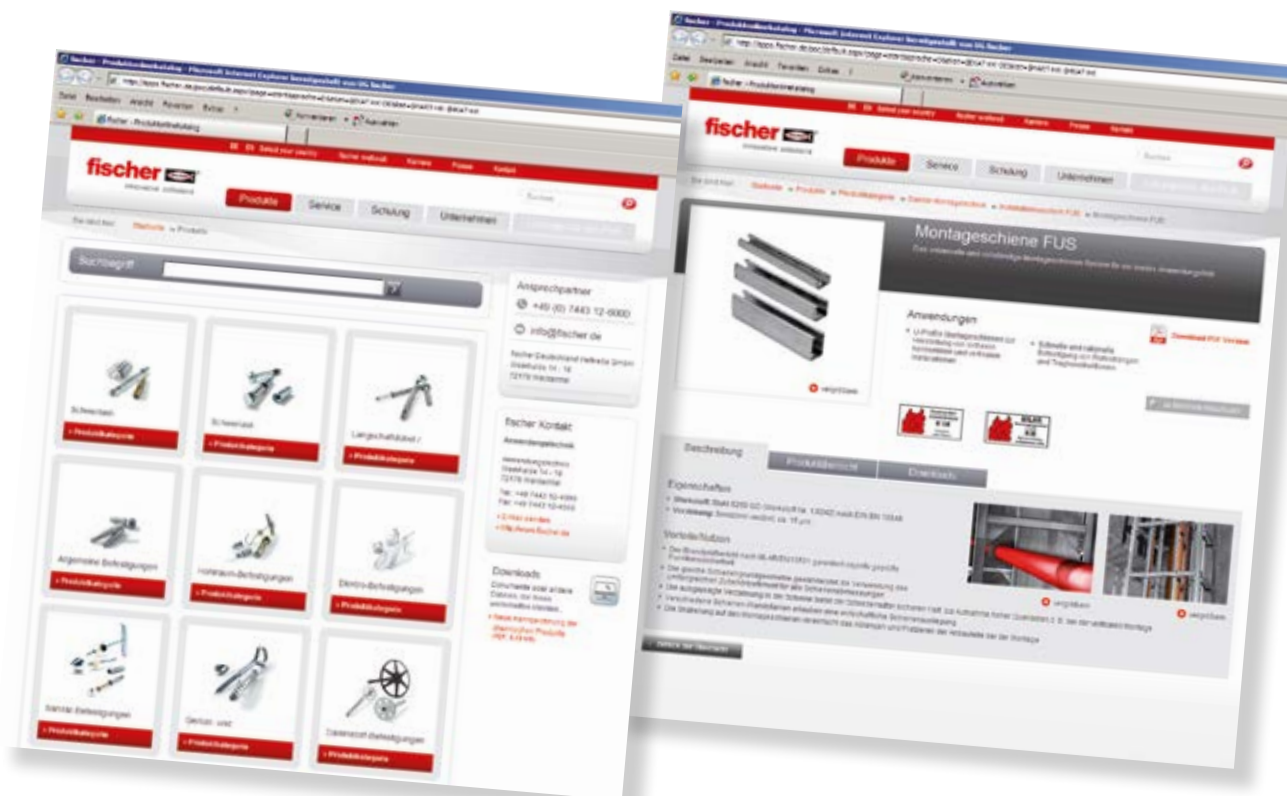


Előnyök

- 2D és 3D export lehetőség
- Különböző formátumok választhatóak
- Részletes adatok
- 3D előnézet térbeli forgatási lehetőséggel
- Közvetlen export az adatbázisból a CAD rendszerbe

www.fischerhungary.hu

Termék Online katalógus



Előnyök

- A legfrisebb folyamatosan frissülő termékinformációk.
- Felépítése a nyomtatott katalóguson alapul.
- Egyszerű kezelhetőség.
- Az összes fontos műszaki adat, terhelési táblázat, engedély és CAD adat 2D illetve 3D-ben egy helyen.
- Technikai adatok anyagminőség szerinti felosztásban a legfrissebb engedélyekkel.
- Termékösszehasonlító táblázatok.
- Saját, PDF katalógus összeállítási lehetőség.
- Gyors termékkeresési funkció.
- A "Műszaki dokumentumok" menüpontban a legfrissebb adatok és információk találhatóak meg.

fischer fúrószárak

Megállíthatatlan!



fischer bit szortiment

Tökéletes forma, optimális behajtás!



Alapfogalmak tartalom

	Oldal
Karbantartás és csőszerelési alkalmazások	23
Alkalmazási példák	24
Dilatáció	26
Hangszigetelés	27
Korrózióvédelem	28
Tűzvédelem	29
Sprinkler rendszer	33
Gázvezeték rendszer	34
Szeizmikus és dinamikus hatások	35
Csővek, légcsatornák és szellőzőcsövek méretei és súly adatai	36
Fontos méretadatok, váltószámok és mértékegységek	40
Engedélyek és jelölések	42

Karbantartás és csőszerelési alkalmazások

A fischer SaMontec egy teljes körű szerelési rendszer, beleértve a legfontosabb kiegészítő termékeket illetve dübeleket és csavarokat is.

A karbantartó csoportok feladatkörébe általában az alábbiak tartoznak:

- Fűtési, szellőztetési és hűtési rendszerek
- Csőhálózatok
- Sprinklerok - oltórendszerek
- Elektromos berendezések (közepes és alacsony feszültségű)
- Víz- és szennyvízkezelés
- Energia és vízellátás

A SaMontec termékeket az alábbi szerelésekhez ajánljuk:

- Fűtés és hűtés csövek
- Gőzvezetékek
- Szellőző vezetékek és szellőzőcsövek
- Ivóvíz és szolgáltatói vízvezetékek
- Sprinkler csövek
- Gáz- és sűrített levegő csövek
- Orvosi gázellátás
- Víz- és szennyvízkezelés
- Energia- és vízellátás

Alkalmazási példák

Szerelés FUS szerelősinékkal

Az FCN Clix P vagy FCN csúszóanyag különleges szerelősinébe illeszkedő záró-mechanizmusa révén a FUS szerelőrendszer biztonságos megfogást és nagy nyíróterheléseket tesz lehetővé.

Fontos a csővezetékek útvonalának helyes megválasztása a nagyobb stabilitás érdekében.



Konzolok különböző terhelési tartományokban

Központi terheléssel (1.terhelési eset), a terhelési tartomány 0.33 kN (33 kg) és 7.5 kN (750kg) között.

Könnyített konzolok FLS rendszerénél: ALK

Közepes terhelhetőségű konzolok FUS rendszerénél: FCA

Masszív konzolok FUS rendszerénél: FCAM



Előszerelt szerkezeti elem

Az előszerelt szerkezeti elem MW Clix 90° és SF Clix 31 időtakarékos szerelést garantál.

Az időmegtakarítás összehasonlítva az U-profilú rebszerrel 70%.



Fixpont és csúszópont kialakítások

Hangszigetelési követelmények a fixpontoknál: FSFP

Egyéb általános esetben: FFPS fixpont FFPK-val

A rögzítés egyirányú kontrollált mozgást biztosít:

Csúszóelemek (lásd. dilatációknál)



Alkalmazási példák



Hőszigetelt bilincs, integrált acél tartóval

A különböző vastagságú szigetelőréteg és a páralecsapódás megelőzése az alapja a hidegbilincs követelményeinek.

A KFT hőszigetelt bilincs lehetővé teszi a rögzítést 30mm, 40mm vagy 60mm szigetelőréteg vastagságig.



Sprinkler bilincs VdS és FM engedéllyel

A sprinkler rendszereknek meg kell felelniük a biztosítók követelményeinek. Az Egyesült Német Biztosítótársaságok szövetsége, VdS, teszteli és engedélyezi a vízzel oltó rendszereket.

Az FRSL és FRSP sprinkler bilincs engedéllyel rendelkezik

Lásd. sprinkler szerelési rendszer



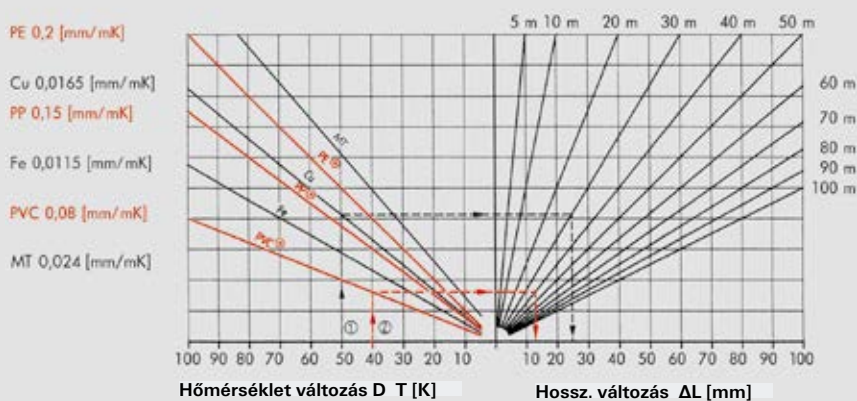
Szerelősín csatlakozások

A támasztóelemek vagy egyéb elemek kialakításában: csatlakozóelemek, mint például a kalapácsfejű csavar (pl. FHS Clix S) vagy csúszóanyák (pl. FCN Clix P) esetén a terhelés meghatározó. A terhelési információ egy elemre vonatkozik, de megduplázható abban az esetben ha két elemet használunk (lásd bal ábra)

Dilatáció



Az anyagok hő hatására tágulnak, amit főként a hosszú elemeknél kell figyelembe venni. Nem minden esetben számít a tágulás, de a hűlés hatására bekövetkező zsugorodással is számolni kell. Ezek a hatások nagyon fontosak a csőszerelések folyamán. A csővezetékeken belül ez a változás előre szabályozott. Ennek figyelmen kívül hagyása komoly károkat okozhat a rendszerben. Ezért alapvető fontosságú meghatározni, mekkora lehet a hőtágulás. Éppen ezért a csővezeték hosszát, az anyag tágulási együtthatóját, úgymint a várható hőmérséklet-változást ismerni kell. Nemcsak a normál üzemi hőmérsékletet, hanem azt a maximális hőmérsékletet is figyelembe kell venni ami meghibásodás esetén felléphet. A skála így körülbelül 10°C-tól 95°C-ig terjed vízzel töltött rendszerek esetén.



Műanyag csőveknél (PE, PP, PVC), a hőtágulás hosszát 10-es szorzófaktorral kell számolni

Példa:

- ① Rézcső, Cu – csőszakasz hossza 30 m
Hőmérséklet változás $\Delta T = 50$ K
Hőtágulás $\Delta L = 24,75$ mm
- ② PVC cső – csőszakasz hossza $L = 40$ m
Hőmérséklet változás $\Delta T = 40$ K
Hőtágulás $\Delta L = 128$ mm (táblázat érték x10)

Hőtágulási egyenlet

$$\Delta L = L \cdot \Delta T \cdot \alpha$$

[mm] [m] [K] [mm/m K]

- ΔL = Hossz. változás
- L = Csőszakasz hossza
- ΔT = Hőmérséklet változás
- α = Hossz. tágulási együttható

Hangszigetelés



A megfelelő szabványok meghatározása szerint a hangszigetelés célja, hogy egy adott zaj tartományra csökkentse az átvitelt a lakások vagy egyéb felhasználási területek között. A megengedett maradék zajszintek felső határértékei az előírásokban meghatározottak.

Hangszigetelés - VDI 4100

Alapvetően a VDI 4100 értékek többek között a zaj elleni védelmet jellemzik, melyet a szomszédos területeken felszerelt épületrendszerektől származnak. A VDI 4100 szerint a védelem alatt álló helyiségek, huzamosabb tartózkodásra szolgálnak a lakásban, minden helyiség ami 8m^2 -nél nagyobb alapterülettel rendelkezik. Ez magában foglalja a konyhát, fürdőszobát, WC-t, folyosókat és kiegészítő helyiségeket. A VDI 4100 ajánlja továbbá, hogy a saját területen jelentkező zajokkal kapcsolatban az SST EB I = 35 dB vagy SST EB II = 30 dB hangszigetelési értékeket a kivitelező céggel egyeztessük. Kivételt képez ez alól minden olyan hang, ami a lakó befolyása alatt áll vagy Ő maga helyezi azt üzembe, például önállóan telepített klímaberendezések, WC öblítőtartály zajok, stb.

Hangszigetelés - DIN 4109

A DIN 4109 szabványba 2001-ben belekerült az A1 kiegészítés, amelyben az épületszerelvény zajszintjének megengedett hangnyomásszintje a nappali és háló helyiségekben csökkentve lett 35-ről 30 dB (A) értékre. A szabvány nem érvényes arra a zajvédelemre, ami a saját lakrész területeinek a berendezéseitől származik, a kívülről származó hangokat a VDI4100 határozza meg. A megnövekedett hangszigetelés esetében a DIN 4109 2-es kiegészítése (1989-től) meghatározza az 5 dB (A) -el csökkentett megengedett értékeket (25 dB (A)). Általában elmondható, hogy a DIN 4109 évek óta felülvizsgálat alatt van.

Hangszigetelés - fontos befolyásoló tényező a csőszereléseknél

A hang rezgéssel terjed. A hanghullámok terjednek szilárd, folyékony és gáznemű közegekben, a hang terjedési sebessége ezekben jelentősen eltér egymástól. Így a csőszerelvényekben elsősorban magán a csővezetéken keresztül továbbítódik, és nem pedig a szállított közegben. Az átvitel a fémcsövön keresztül gyorsabb, mint vízben, pl. a hegesztett fűtési rendszereknél az egyes hangok a csövön keresztül az egész épületben képesek szétterjedni. A hanghullámok a közegben úgy kerülnek továbbításra, hogy a molekulák folyamatosan ütköznek egymással és ezáltal továbbítódik a hullám. Az acélcsövek vagy fémszerelvények rendezett rácsszerkezettel rendelkeznek, ahol sokkal gyorsabb a terjedés és kevesebb az elnyelődés, mint az amorf anyagokban, pl. gumiban. Fordítottan arányos összefüggés áll fenn a hang terjedési sebesség [c], és a szigetelő anyagok viselkedése között. Tehát az alacsony hangvezetési képességekkel rendelkező anyagok mindig jobb szigetelő tulajdonságokkal rendelkeznek, mint a nagy hangvezetési képeségűek (acél $c = 5100\text{ m/s}$), gumi ($c \sim 40\text{ m/s}$), ezért ezek kiválóan alkalmasak a hangszigetelésre. A gumiban, a hanghullámok elnyelődnek és az energiájuk hővé alakul át.

Hangszigetelésre van szükség a csövek és a szerkezet között. Ezeken a helyeken javasoljuk egy hangszigetelő elem közbeiktatását minél közelebb a zajforráshoz; a legegyszerűbb esetben egy szigetelő betétet a csőbilincsen.

Korrózióvédelem



A legtöbb esetben a csövek és vezetékek száraz helyiségekben vannak telepítve. Ezért a korrózióálló anyagok, mint például a műanyag vagy korrózióálló acél és réz mellett cinkkel galvanizált elemek is felhasználásra kerülnek. A cink bevonat vastagsága 5-8 μm , amit elektrolitikus folyamat (galvanizálás) útján hoznak létre.

A szerelősíneknél sendzimir horganyzott anyag van használatban. A sendzimir horganyzás egy olyan módszer, amelyben az anyagot áthúzzák egy cinkfürdőn, ezáltal a cinkréteg vastagsága 12-20 μm lesz. Ez a módszer akkor alkalmazható, ha további hegesztésre a későbbiek folyamán nem kell számítani. Ez a helyzet pl. a tartósíneknél, ezeket horganyzás után hidegen alakítják tovább. A vágás és a furatok kialakítása után a felületeket ezeken a területeken nem fedi teljesen a védőréteg. A perforált szerelősínek ezért csak a száraz belső helyiségekben javasoltak.

A tartókonzoloknál galvanizálatlan sín darabok hozzá hegesztése történik az alaplemezhöz, majd ezek után a teljes elem 5-8 μm vastagságú galvanizált cink bevonatot kap.

A menetes részek galvanizált vagy korrózióálló acélból készülnek. A tűzhorganyzás kevésbé alkalmas erre a feladatra, mert a nagy 40-150 μm réteg vastagságú cink nagymértékben rontja a menet összekapcsolódását.

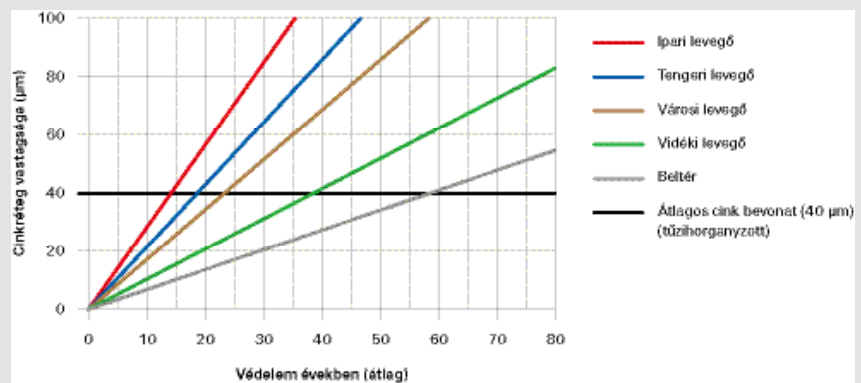
Ha rendszer telepítése kültérre vagy nedves helyiségbe történik, akkor tűzhorganyzott vagy korrózióálló acélt kell alkalmazni.

A tűzhorganyzás nagyon jól alkalmas az acél védelmére. A korróziós folyamat 10-szer lassabb, mint a horganyzás esetén. A korrózió függ a környező légtörtől és a páratartalomtól. Az éves cinkcsökkenés feltételezhetően 1 - 10 μm . Ezért rendkívül fontos a réteg vastagsága, az anyag tartóssága szempontjából.

Fontosak a rendszer telepítése alatti környezeti hatások is.

Egy áttekintés a várható hatásokról az alábbi ábrán és táblázaton jól megfigyelhető.

Tűzhorganyzott acél:



Korrózióálló acél

Acél minőség				Acél csoport	Korrózió	
Anyag szám	Rövid megnevezés	AISI	UNS		Ellenállási osztály	Tipikus alkalmazás
1.4305	X8CrNiS18-9	303	S 30300	A1	I / enyhe	Beltéri klíma kivéve nedves helyek.
1.4301	X5CrNi18-10	304	S 30400	A2	II / mérsékelt	Hozzáférhető szerkezetek kloridoktól vagy kén-dioxidtól mentes helyeken és kivéve az ipari környezetben
1.4307	X2CrNi 18-9	304L	S 30403	A2L		
1.4362	X2CrNiN23-4	324	S32304	A4	III / közepes	Szerkezetek mérsékelt klorid és a kén-dioxid hatásoknak kitéve és nehezen megközelíthető helyeken
1.4401	X5Cr-NiMo17-12-2	316	S 31600			
1.4404	X2Cr-NiMo17-12-2	316 L	S 31603	A4L		
1.4571	X6CrNi-MoTi17-12-2	316 Ti	S 31635	A5	IV / erős	Magas korrózió ártalomnak kitett helyeken klór-, klorid és/vagy kén-dioxid illetve magas páratartalomú környezetben, valamint a veszélyes anyagok felhalmozódásának lehetősége esetén
1.4529	X1NiCrMo-CuN25-20-7	-	N 08926	1.4529		

Tűzvédelem

Tűzvédelem a csőszereléseknél a legújabb szabványoknak megfelelően.

- Tűzvédelmi rendszerek egyedi csöveknél és csőrendszereknél R30 - R120 vagy F30 - F120.
- Az MLAR (német szabvány csőrendszer irányelv) kritériumok szabályozzák a szerelelést a menekülési és mentési útvonalakon.

Tűzvédelem – a védelem céljai

A tűzvédelem elsősorban az emberi életek megóvására szolgál, és az adott országokban szabályozva van az építési törvények által. Másodsorban a tűzvédelem a vagyon védelmét szolgálja, és szabályozva van a biztosító szövetségek által is, ilyen például a VdS és az FM. A követelmények részben túlmutatnak az építési jogszabályokon. Ez különösen evidens a tűzvédelmi rendszerek szerelésénél, mint például a sprinkler rendszerénél, ahol mindenképpen jóváhagyott alkatrészeket kell alkalmazni. (Lásd a következő fejezetben erről a további információkat)

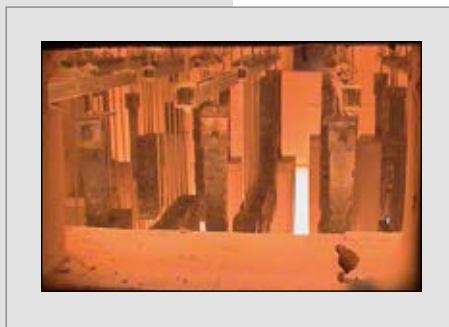
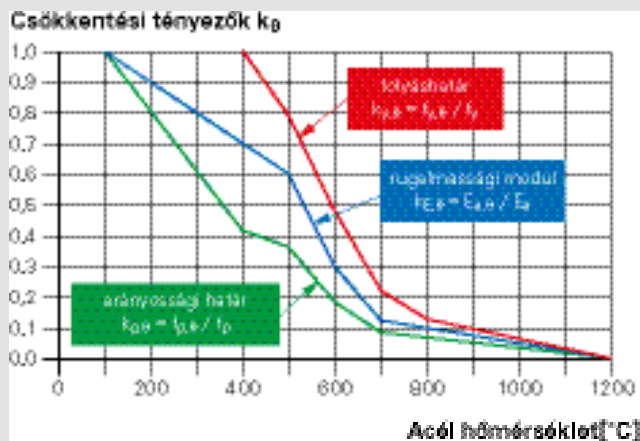
Tűzvizsgálati jelentések csőbilincsek és szerelőcsínek alkalmazásánál

Tűzvédelmi vizsgálati jelentések megfelelnek a tűzvédelmi követelményeknek az adott ország építési előírásainak megfelelően, és különösen Németország esetén az országos német csőrendszer irányelvet követve (LAR), amely a 2005-ös szabványos csőrendszerek irányelven (MLAR 2005) alapul.

A személyi védelem miatt meghatározásra került a MLAR irányelv alapján a menekülési útvonalak, úgymint a folyosók, lépcsőházak és a kijáratok biztosítása.

A legfontosabb üzenet a menekülési útvonal biztosítása tűzálló mennyezet és mennyezeti elemek által. Ennek érdekében, a minimum követelmény, hogy a ≤ 50 mm távolság szükséges a szerelvények és a felfüggesztett tűzálló F30 (tűzállóság 30 percig) mennyezet között az MLAR szerint. A tűzvédelmi vizsgálatok alapján, a 30 perces tűzállóságnál terhelési információk és a szerelőcsínek, illetve csőbilincsek megengedett legnagyobb Az

acél szabvány szerinti hőmérséklet görbéje (ISO görbe), amely 30 perc időtartamra > 800 °C hőmérsékletnek van kitéve:



Folyáshatár és rugalmassági modulus a hőmérséklet függvényében
(forrás: EN1993-1-2:2012-12 Eurocode 3).

Továbbá ugyanez az információ van dokumentálva a vizsgálati jelentésben az R30, R60, R90 és R120 tűzállósági minősítési osztály szerint EN1363-1 és DIN4102-2. (lásd az alábbi terhelési táblázatokat)

Termék áttekintés vizsgálati jelentésekkel és kiegészítő táblázattal.

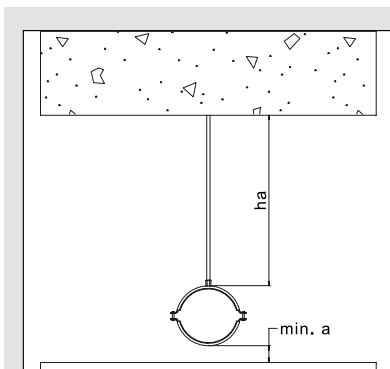
Termék	Dokumentum száma	MLAR	R30 - R120	F30 - F120
FRS	MPA Braunschweig - 3649/384/12	•	•	
FUS / FCA	MPA Braunschweig - 3147/252/12	•	•	
FRS-F	MPA-NRW - 210005109-1	•		•
SB	MPA-NRW - 210005109-7			•
SBS	MPA-NRW - 210005109-4	•		•
PDH-K	MPA-NRW - 210005109-6	•		•
PDH-K	MPA-NRW - 210005109-6	•		•

Terhelési táblázat tűzvédelmi vizsgálatok alapján

FRS csőbilincs - terhelési táblázat GS 3.2/14-175-2

Az alábbi értékek minden típusú FRS-L univerzális bilincsekre érvényesek, gvz. hdg és korrózióálló acél.

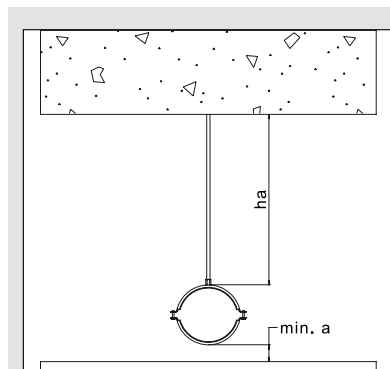
FRS M8/M10		MLAR		Maximális terhelés				
Menetes szár ≥ 4.8		Deformáció	F-időtartam	Max. deformáció	Tűzállósági idő percben			
Bilincs méret	h_a	min a	30	min a	30	60	90	120
[mm]	[mm]	[mm]	[kN]	[mm]	[kN]	[kN]	[kN]	[kN]
12 - 67	≤ 250	≤ 50	0,56	51	0,56	0,29	0,20	0,15
	≤ 500	≤ 50	0,56	54				
	≤ 750	≤ 50	0,56	57				
	≤ 1000	≤ 50	5,51	60				
72 - 92	≤ 250	≤ 50	0,65	50	0,79	0,49	0,36	0,29
	≤ 500	≤ 50	0,62	53				
	≤ 750	≤ 50	0,59	56				
	≤ 1000	≤ 50	0,57	59				
108 - 116	≤ 250	≤ 50	0,48	61	0,63	0,39	0,29	0,23
	≤ 500	≤ 50	0,43	64				
	≤ 750	≤ 50	0,39	66				
	≤ 1000	≤ 50	0,35	69				
121 - 168	≤ 250	≤ 50	0,96	61	1,00	0,51	0,34	0,25
	≤ 500	≤ 50	0,89	63				
	≤ 750	≤ 50	0,82	66				
	≤ 1000	≤ 50	0,85	69				



FRS-L csőbilincs - terhelési táblázat GS 3.2/15-141-3

Az alábbi értékek minden típusú FRS-L univerzális bilincsekre érvényesek, gvz. hdg és korrózióálló acél.

FRS-L M8/M10		MLAR		Maximális terhelés				
Menetes szár ≥ 4.8		Deformáció	F-időtartam	Max. deformáció	Tűzállósági idő percben			
Clamping range	h_a	min a	30	min a	30	60	90	120
[mm]	[mm]	[mm]	[kN]	[mm]	[kN]	[kN]	[kN]	[kN]
8 - 37	≤ 250	≤ 50	0,27	54	0,27	0,14	0,09	0,07
	≤ 500	≤ 50	0,26	57				
	≤ 750	≤ 50	0,24	60				
	≤ 1000	≤ 50	0,22	62				
38 - 66	≤ 250	≤ 50	0,17	72	0,29	0,14	0,09	0,06
	≤ 500	≤ 50	0,16	75				
	≤ 750	≤ 50	0,15	78				
	≤ 1000	≤ 50	0,13	80				
67 - 119	≤ 250	≤ 50	0,53	75	0,53	0,35	0,27	0,22
	≤ 500	≤ 50	0,53	78				
	≤ 750	≤ 50	0,53	81				
	≤ 1000	≤ 50	0,53	83				



FUS szerelősín/FCA konzolok - terhelési táblázat GS 3.2/14-175-4

Az alábbi értékek minden típusú FUS szerelősínre és FCA konzolra érvényesek, gvz, hdg és korrózióálló acél.

FUS / FCA 41/2,5 (kép 1-3)		MLAR		Max. terhelés				
Menetes szár ≥ 4.8		Deformáció	F-időtartam	Max. deformáció	Tűzállósági idő percben			
Terhelés típusa	l_s	min a ¹⁾	30	min a ²⁾	30	60	90	120
	[mm]	[mm]	[kN]	[mm]	[kN]	[kN]	[kN]	[kN]
Őnálló terhelés	≤ 400	≤ 50	0,90	278	2,40	1,33	0,92	0,72
	≤ 700	≤ 50	-	320	1,61	1,04	0,80	0,67
Összetett terhelés ³⁾	≤ 400	≤ 50	0,90	278	2,40	1,33	0,92	0,72
	≤ 700	≤ 50	-	320	1,61	1,04	0,80	0,67
Egyenletes terhelés	≤ 400	≤ 50	1,50	258	3,00	2,10	1,41	1,06
	≤ 700	≤ 50	0,60	299	2,44	1,57	1,21	1,00
	≤ 1250	≤ 50	-	468	3,29	1,81	1,27	0,98

FUS / FCA 62/2,5 (kép 1-3)		MLAR		Max. terhelés				
Menetes szár ≥ 4.8		Deformáció	F-időtartam	Max. deformáció	Tűzállósági idő percben			
Terhelés típusa	l_s	min a ¹⁾	30	min a ²⁾	30	60	90	120
	[mm]	[mm]	[kN]	[mm]	[kN]	[kN]	[kN]	[kN]
Őnálló terhelés	≤ 400	≤ 50	1,76	25	1,76	1,06	0,78	0,62
	≤ 1000	≤ 50	-	460	2,27	1,31	0,93	0,72
Összetett terhelés ³⁾	≤ 400	≤ 50	1,76	25	1,76	1,06	0,78	0,62
	≤ 960 ⁴⁾	≤ 50	4,30	550	4,30	2,14	1,39	1,01
	≤ 1000	≤ 50	0,55	661	2,52	1,60	1,21	0,99
Egyenletes terhelés	≤ 400	≤ 50	1,76	25	1,76	1,06	0,78	0,62
	≤ 960 ⁴⁾	≤ 50	4,30	550	4,30	2,14	1,39	1,01
	≤ 1000	≤ 50	0,55	661	2,52	1,60	1,21	0,99
	≤ 1250	≤ 50	0,50	592	2,41	1,65	1,31	1,11

FUS 62/2,5 (kép 4)		MLAR		Max. terhelés				
függőleges FUS 41/2,5		Deformáció	F-időtartam	Max. deformáció	Tűzállósági idő percben			
Terhelés típusa	l_s	min a ¹⁾	30	min a ²⁾	30	60	90	120
	[mm]	[mm]	[kN]	[mm]	[kN]	[kN]	[kN]	[kN]
Őnálló terhelés	≤ 1000	≤ 50	0,57	369	1,33	0,87	0,68	0,57
Összetett terhelés ³⁾	≤ 1000	≤ 50	0,62	649	1,92	1,34	1,08	0,92
Egyenletes terhelés	≤ 1000	≤ 50	0,62	649	1,92	1,34	1,08	0,92

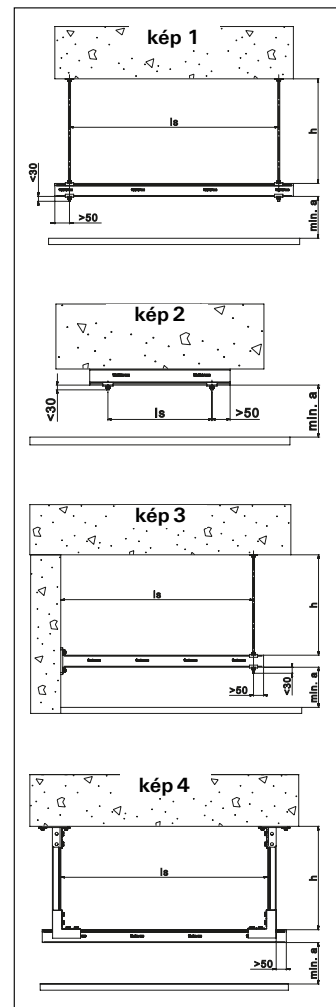
¹⁾ ha ≤ 500 mm felfüggesztési magasság esetén érvényes.

²⁾ felfüggesztés magassága ha = 250mm, menetes szár hossz. változása tűz esetén ~ 10 mm/m

³⁾ Az összetett terhelés a szimmetrikus terheléseket összegzi

⁴⁾ Az értékek FCA 62/2,5-nél érvényesek további menetes szár megerősítéssel

kép: 1 - 3 érvényes FUS/FCA és FLS/ALK



FLS-szerelősín/ALK-konzol - terhelési táblázat GS 3.2/14-175-?

Az alábbi értékek minden típusú FLS szerelősínre és ALK konzolra érvényesek, gvz, hdg és korrózióálló acél

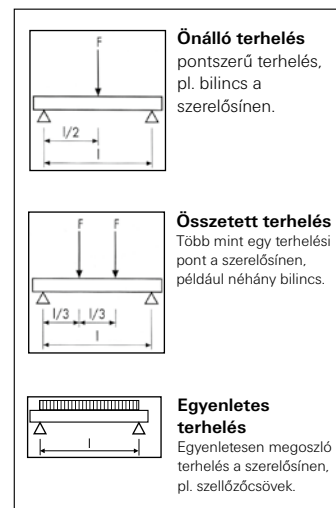
FUS / FCA 41/2,5 (kép 1-3)		MLAR		Max. terhelés				
Menetes szár ≥ 4.8		Deformáció	F-időtartam	Max. deformáció	Tűzállósági idő percben			
Terhelés típusa	l_s	min a	30	min a	30	60	90	120
	[mm]	[mm]	[kN]	[mm]	[kN]	[kN]	[kN]	[kN]
Őnálló terhelés	≤ 400 ¹⁾	≤ 50	0,24	93	0,24	0,13	0,10	0,09
	≤ 400 ²⁾	≤ 50	0,09	289	0,47	0,38	0,33	0,30
	≤ 400 ⁴⁾	≤ 50	0,32	226	1,33	0,78	0,53	0,40
Összetett terhelés ³⁾	≤ 400 ¹⁾	≤ 50	0,72	93	0,72	0,38	0,30	0,27
	≤ 400 ²⁾	≤ 50	0,26	289	1,42	1,13	0,99	0,90
	≤ 400 ⁴⁾	≤ 50	0,81	226	1,33	0,78	0,53	0,40
Egyenletes terhelés	≤ 400 ¹⁾	≤ 50	0,72	93	0,72	0,38	0,30	0,27
	≤ 400 ²⁾	≤ 50	0,35	308	1,37	1,19	1,06	0,95
	≤ 400 ⁴⁾	≤ 50	0,81	226	1,33	0,78	0,53	0,40

¹⁾ Mennyezeti függesztéseknél ha = 0 mm, kép 2

²⁾ Mennyezeti függesztéseknél ha = 500mm, kép 1 (menetes szár hossz. változása tűz esetén ~ 10 mm/m)

³⁾ Az összetett terhelés a szimmetrikus terheléseket összegzi

⁴⁾ Érvényes 37-450-nél érvényesek további menetes szár megerősítéssel, kép 3 (ha = 500 mm)



Sprinkler rendszer



A sprinkler rendszerek különböző szabványok szerint készülnek. Például a VdS (VdS CEA 4001), amerikai FM szabvány 1951 (Factory Mutual Insurance Company " (FM Global)), UL 203, NFPA 13 előírások (National Fire Protection Association (NFPA) illetve az EN 12845 szabvány szerint.

Az európai irányelv CEA 4001 1995-ben jött létre a biztosítási társaságok és a gyártók szövetségének EUROFEU együttműködése alapján, a VdS CEA 4001 pedig 2003-ban jött létre Németországban a "Biztosítók szövetsége" (VDS) által.

1995-től az EN 12845 szabványt a CEA 4001 és 2003-tól pedig a VdS CEA 4001 alapján fejlesztették, ami gyakorlatilag egy általános szabvány lett. Nemzeti gyakorlatok, például a németországi DIN 14489 felülvizsgálat bekerült nemzeti mellékletként az EN 12845 szabványba.

Az amerikai szabályok megfelelnek a csőszerelési követelményeknek, de minden eset részletes vizsgálatot kíván meg.

A sprinkler csövek szereléséhez, a különböző terhelési értékek, szerelési távolságok és csatlakozó méretek, amik az alábbi táblázatban szerepelnek a legelterjedtebb irányelvek alapján alkalmazandók.

Cső- méret	FM1951				NFPA13				VdS CEA 4001			
	Teszt terhelés	Max. távolság	Min. menet méret		Teszt terhelés kalkulált	Max. távolság	Min. menet méret		Terhelés kapaci- tás	Max. távolság	Min. menet méret	
DN	[kN]	[m]	[metrikus]	[inch]	[kN]	[m]	[metrikus]	[inch]	[kN]	[m]	[metrikus]	[inch]
15	nincs adat	nincs adat	nincs adat	nincs adat	1.4	3.60	9.5	3/8	2.0	4.00	M8	nincs adat
20	1.512	3.6	M10	3/8	1.5	3.60	9.5	3/8	2.0	4.00	M8	nincs adat
25	1.824	3.6	M10	3/8	1.7	3.66	9.5	3/8	2.0	4.00	M8	nincs adat
32	1.913	3.6	M10	3/8	1.9	3.66	9.5	3/8	2.0	4.00	M8	nincs adat
40	2.313	4.6	M10	3/8	2.4	4.57	9.5	3/8	2.0	4.00	M8	nincs adat
50	2.825	4.6	M10	3/8	2.9	4.57	9.5	3/8	3.5	4.00	M10	nincs adat
65	4.181	4.6	M10	3/8	3.8	4.57	9.5	3/8	3.5	6.00	M10	nincs adat
80	4.715	4.6	M10	3/8	4.8	4.57	9.5	3/8	3.5	6.00	M10	nincs adat
90	5.583	4.6	M10	3/8	5.7	4.57	9.5	3/8	3.5	6.00	M10	nincs adat
100	6.561	4.6	M10	3/8	6.7	4.57	9.5	3/8	5.0	6.00	M10	nincs adat
125	8.896	4.6	M12	1/2	9.0	4.57	12.7	1/2	5.0	6.00	M12	nincs adat
150	11.632	4.6	M12	1/2	11.8	4.57	12.7	1/2	8.5	6.00	M12	nincs adat
200	16.903	4.6	M12	1/2	18.2	4.57	12.7	1/2	8.5	6.00	M16	nincs adat
250	26.044	4.6	M16	5/8	26.7	4.60	15.9	5/8	nincs adat	6.00	nincs adat	nincs adat

Cső- méret	FM1951				NFPA13				VdS CEA 4001			
	Teszt terhelés	Max. távolság	Min. menet méret		Teszt terhelés kalkulált	Max. távolság	Min. menet méret		Terhelési kapaci- tás	Max. távolság	Min. menet méret	
	[kN]	[m]	[metrikus]	[inch]	[kN]	[m]	[metrikus]	[inch]	[kN]	[m]	[metrikus]	[inch]
300	35.141	4.6	M16	5/8	36.0	4.60	15.9	5/8	nincs adat	6.00	nincs adat	nincs adat
350	nincs adat	nincs adat	nincs adat	nincs adat	42.9	4.60	nincs adat	nincs adat	nincs adat	6.00	nincs adat	nincs adat
400	nincs adat	nincs adat	nincs adat	nincs adat	55.7	4.60	nincs adat	nincs adat	nincs adat	6.00	nincs adat	nincs adat
450	nincs adat	nincs adat	nincs adat	nincs adat	70.1	4.60	nincs adat	nincs adat	nincs adat	6.00	nincs adat	nincs adat
500	nincs adat	nincs adat	nincs adat	nincs adat	84.4	4.60	nincs adat	nincs adat	nincs adat	6.00	nincs adat	nincs adat

Gázcső szerelés



A DVGW-TRGI felülvizsgálatból 2008-ban a csőszereléshez alkalmazható dübelekről egy specifikáció lett kiemelve. Ezt szabályozza a TRGI 2008 II. fejezetének 5.3 pontja "cső szerelvények elkészítése". A TRGI-ben 2008-tól, bizonyos feltételek mellett műanyag dübelek is engedélyezettek.

Az alapja az előző TRGI volt, ezen meghatározás alapján a gázcsöveket olyan módon kell szerelni, hogy tűz esetén nem lehet szabad cső keresztmetszetet. Az új változatban, ez módosítva lett, olyan módon, hogy tűz esetén nem lehet szabad keresztmetszetű cső 650 °C hőmérsékletig. A cső csatlakozásoknál ez azt jelenti, hogy tengelyirányban és a forrasztott cső csatlakozásnál is történt korlátozás. Így a kereskedelembe kapható műanyag dübeleket lehet alkalmazni éghetetlen csőtartó elemekkel fém csövekhez tengelyirányú korlátozással >650°C-on. Továbbá meg kell jegyezni, hogy mellékletek készültek a megfelelő szilárdságú kiegészítő elemekhez a TRGI 2008 szerint. Mindezek mellett a szerelési távolságokat kötelezően szabályozza a TRGI 2008.

A DVGW-TRGI 2008 szerint elsőként lettek műanyag csövek is belső vezetékeknél, 100 mbar üzemi nyomásig engedélyezve. Ahogyan a fém és nem éghető vezetékrendszerek, úgy a műanyag gázszereléshez használatos belső vezetékek fektetése is kivétel nélkül a gyártói rendszer hatálya alá tartozik. A rögzítőelemek szabadon fektetett gázvezetékeknél szintén lehetnek műanyagból, amennyiben a tartószerkezeti követelmények teljesülnek. A műanyag vezetékek gázszerelésnél való alkalmazásának feltétele egy K gázmonitor beszerelése összekötve egy hőre aktiválódó kikapcsolóval (TAE), ezzel tűz esetén feltételezzük a szabadon fektetett gázvezeték sérülését.

Hasonlóképp beépítésre került az épület osztályok szabályozása a modellépítési törvény (MBO) szerint a DVGW TRGI 2008-as verziójába. A tűzvédelmi előírások igazítása, a német szabvány vezetékrendszerek irányelv szerint (MLAR 2005) a vezetékek épületekbe való szerelésére vonatkozóan, vált logikussá. Határt képez a gázszerelések emelkedett elvárásainál a TRGI 2008 szerint, amikor az épületnél több, mint 2 használati egység van (3-as épületosztály), illetve ha a legfelső emelet padlószintje magasabb, mint 7m (4-es épületosztály). Amennyiben ezek közül valamelyik feltétel fennáll, vagy azokat meghaladja, akkor tilos műanyag vezetékeket menekülő útvonalakon elhelyezni. Fém csövek-

hez a z MLAR 2005 előírása, hogy szerelőcsatornába kell őket fektetni vagy vakolat és vakolatfogadó réteg alkalmazandó. Dűbelekkel szerelt csöveknél az MLAR 2005 által van szabályozva, hogy építőképességileg engedélyezett dűbel alkalmazható, vagy választható a DIN 4102-T.4 8.5.7.5 rész (ill. DIN EN 1366-1. 13.6 rész) betartása is. Ez a szabályozás szintén érvényes a vezetékek szerelésénél építőképességileg engedélyezett szerkezeteken való átvezetéskor falakban és mennyezetekben, megakadályozva ezzel a szerkezet mechanikai károsodását tűz esetén az átvezetett csővezetékek miatt.

Épp ezért ajánljuk a gázvezetékek szerelésénél engedéllyel rendelkező dűbelek használatát, így általános építőképességi engedéllyen, ill. Európai Műszaki Engedéllyen keresztül igazolt a dűbel alkalmassága még tűz esetén is. Ez megadja a szerelőnek a határterületeken is a szükséges biztonságot.

Szeizmikusság és dinamikusság

A szeizmikus és dinamikus követelmények nem teherhordó szerelvényeknél, amilyen a csőszerelés is, gyakran alá vannak becsülve. Viszont itt szintén érvényes a szabály, ami szerint a leggyengébb láncszem vezethet meghibásodáshoz vagy károsodáshoz.

Alapvetően minden épület, amivel szemben követelményeket, vagy meghaladó követelményeket támasztanak a biztosítók, mint például az FM, különbözőek, tehát lehetetlen általános érvényű részleteket meghatározni. Ráadásul a kidolgozott megoldásoknak tartalmazniuk kellene az összetevők csatlakozásait is.

Ebből az okból ajánljuk mindenkinek, vegye igénybe a technikai tanácsadóink segítségét, hogy egy megfelelő és projekt-specifikus megoldást lehessen kidolgozni.

www.fischer.de

Csövek, szellőző csatornák és vezetékek méretei és súlya

Kazán cső (DIN 2448 / DIN EN 10220)

DN	Méret	Cső külső- \varnothing [mm]	Cső súlya (üres) [kg/m]	Cső súlya (visszatöltve) [kg/m]	Cső súlya visszatöltve + szigeteléssel ¹⁾ [kg/m]	Átlátszó távolság [m]
8	1/4"	13.5	0.5	0.6	1.4	2.00
10	3/8"	17.2	0.7	0.8	1.9	2.25
15	1/2"	21.3	1.0	1.2	2.2	2.75
		25.0	1.1	1.5	2.8	2.75
20	3/4"	26.9	1.4	1.8	3.1	3.00
		30.0	1.8	2.3	4.0	3.00
		31.8	1.9	2.4	4.2	3.00
25	1"	33.7	2.0	2.6	4.7	3.50
		38.0	2.3	3.1	5.2	3.50
32	1 1/4"	42.4	2.6	3.7	5.7	3.75
		44.5	2.7	3.9	6.9	3.75
40	1 1/2"	48.3	3.0	4.4	7.4	4.25
		51.0	3.1	4.8	7.7	4.40
		57.0	3.9	6.0	10.0	4.60
50	2"	60.3	4.1	6.5	10.5	4.75
		63.5	4.4	7.0	11.0	4.75
		70.0	4.8	8.1	13.4	4.75
65	2 1/2"	76.1	5.3	9.2	14.8	5.50
		82.5	6.3	10.9	19.2	5.75
80	3"	88.9	6.8	12.2	20.4	6.00
		101.6	8.8	15.8	27.0	6.00
		108.0	9.3	17.3	29.1	6.00
100	4"	114.3	9.9	18.9	30.6	6.00
		127.0	12.2	23.3	36.1	6.00
		133.0	12.8	25.1	37.8	6.00
125	5"	139.7	13.5	27.1	40.3	6.00
		152.4	16.5	32.7	47.1	6.00
		159.0	17.3	34.9	49.2	6.00
		165.1	17.9	37.1	52.0	6.00
150	6"	168.3	18.3	38.2	53.0	6.00
		177.8	21.4	43.6	58.1	6.00
		193.7	25.2	51.5	68.0	6.00
200	8"	219.1	31.2	65.0	83.3	6.00
		244.5	37.2	79.5	98.6	6.00
		267.0	40.8	91.6	112.7	6.00
250	10"	273.0	41.6	94.9	117.7	6.00
300	12"	323.9	55.6	131.0	156.6	6.00

Korrózióálló cső (DIN EN ISO 1127)

DN	Méret	Cső külső- \varnothing [mm]	Cső súlya (üres) [kg/m]	Cső súlya visszatöltve [kg/m]	Cső súlya visszatöltve + szigeteléssel ¹⁾ [kg/m]	Támaszték szélesség [m]
10		17.2	0.6	0.8	1.8	1.3
15		21.3	1.0	1.2	2.3	1.5
20		26.9	1.3	1.7	2.9	2.0
25		33.7	1.6	2.3	4.3	2.3
32		42.4	2.0	3.2	5.2	2.8
40		48.3	2.3	3.9	6.8	3.0
50		60.3	2.9	5.4	9.5	3.5
65		76.1	3.7	7.8	13.5	4.3
80		88.9	4.4	10.0	18.2	4.8
100		114.3	7.3	16.6	28.3	5.0
125		139.7	8.9	23.1	36.4	5.0
150		168.3	13.2	34.1	48.9	5.0
200		219.1	17.3	52.8	71.2	5.0
250		273.0	21.6	80.1	100.9	5.0
300		323.9	25.7	108.1	132.0	5.0
400		406.4	32.3	162.0	190.6	5.0
500		508.0	40.4	243.1	279.8	5.0

¹⁾ Hőszigetelés: sűrűség 120 kg/m³ + fémlemez burkolat: sűrűség 7865 kg/m³

²⁾ Hőszigetelés: sűrűség 120 kg/m³

A megfelelő gyártó adatait kell figyelembe venni.

Menetes cső (DIN 2440 / DIN EN 10255)

DN	Méret	Cső külső- \varnothing [mm]	Cső súlya (üres) [kg/m]	Cső súlya vízzel teli [kg/m]	Cső súlya vízzel + szigeteléssel ¹⁾ [kg/m]	Támaszték szélesség [m]
8	1/4"	13.5	0.7	0.7	1.6	2.00
10	3/8"	17.2	0.9	1.0	2.0	2.25
15	1/2"	21.3	1.2	1.4	2.5	2.75
20	3/4"	26.9	1.6	2.0	3.2	3.00
25	1"	33.7	2.4	3.0	5.1	3.50
32	1 1/4"	42.4	3.1	4.2	6.2	3.75
40	1 1/2"	48.3	3.6	5.0	8.0	4.25
50	2"	60.3	5.1	7.3	11.4	4.75
65	2 1/2"	76.1	6.5	10.2	15.9	5.50
80	3"	88.9	8.5	13.6	21.8	6.00
100	4"	114.3	12.1	20.8	32.5	6.00
125	5"	139.7	16.2	29.5	42.7	6.00
150	6"	165.1	19.2	38.2	53.1	6.00

Rézcső (DIN EN 1057)

DN	Méret	Cső külső- \varnothing [mm]	Cső súlya (üres) [kg/m]	Cső súlya vízzel teli [kg/m]	Cső súlya vízzel + szigeteléssel ¹⁾ [kg/m]	Támaszték szélesség [m]
8	10 x 1	10	0.3	0.3	0.4	1.00
10	12 x 1	12	0.3	0.4	0.5	1.25
12	15 x 1	15	0.4	0.5	0.8	1.25
15	18 x 1	18	0.5	0.7	1.0	1.50
20	22 x 1	22	0.6	0.9	1.3	2.00
25	28 x 1.5	28	1.1	1.6	2.4	2.25
32	35 x 1.5	35	1.4	2.2	3.1	2.75
40	42 x 1.5	42	1.7	2.9	4.4	3.00
50	54 x 2	54	2.9	4.9	7.3	3.50
	64 x 2	64	3.5	6.3	9.8	4.00
65	76.1 x 2	76.1	4.1	8.2	14.0	4.25
80	88.9 x 2	88.9	4.9	10.5	16.4	4.75
100	108 x 2.5	108	7.4	15.7	27.5	5.00

Korrózióálló acélcsővek nyomás alatt lévő rendszerben

DN	Méret	Cső külső- \varnothing [mm]	Cső súlya (üres) [kg/m]	Cső súlya vízzel teli [kg/m]	Cső súlya vízzel + szigeteléssel ¹⁾ [kg/m]	Támaszték szélesség [m]
12	15 x 1	15	0.3	0.5	0.8	1.50
15	18 x 1	18	0.4	0.6	1.0	1.50
20	22 x 1.2	22	0.6	0.9	1.3	2.50
25	28 x 1.2	28	0.8	1.3	2.4	2.50
32	35 x 1.5	35	1.2	2.0	3.1	3.50
40	42 x 1.5	42	1.5	2.7	4.4	3.50
50	54 x 1.5	54	2.0	4.0	7.3	3.50
65	76.1 x 2	76.1	3.6	7.6	14.0	5.00
80	88.9 x 2	88.9	4.2	9.8	16.4	5.00
100	108 x 2	108	5.1	13.5	27.5	5.00

Fém-kompozit csővek

DN	Méret	Cső külső- \varnothing [mm]	Cső súlya (üres) [kg/m]	Cső súlya vízzel teli [kg/m]	Cső súlya vízzel + szigeteléssel ¹⁾ [kg/m]	Támaszték szélesség [m]
10	14 x 2	14	0.1	0.2	0.4	1.0
12	16 x 2.25	16	0.1	0.2	0.5	1.0
15	20 x 2.5	20	0.2	0.4	0.7	1.0
20	26 x 3	26	0.3	0.6	0.9	1.5
25	32 x 3	32	0.4	0.9	1.2	2.0
32	40 x 3.5	40	0.6	1.5	2.1	2.0
40	50 x 4	50	0.9	2.3	3.2	2.5
50	63 x 4.5	63	1.3	3.6	5.2	2.5

¹⁾ Hőszigetelés: sűrűség 120 kg/m³ + fémlémez burkolat: sűrűség 7865 kg/m³

²⁾ Hőszigetelés: sűrűség 120 kg/m³

A megfelelő gyártó adatai kell figyelembe venni.

Drén cső, vas öntvény, SML, DIN EN 877

DN	Cső külső- ϕ [mm]	Cső súlya (üres) [kg/m]	Cső súlya vízzel teli [kg/m]	Támaszték szélesség [m]
40	48	3.1	4.5	¹⁾
50	58	4.3	6.4	¹⁾
70	78	5.9	9.9	¹⁾
80	83	6.1	10.6	¹⁾
100	110	8.4	17.7	¹⁾
125	135	11.8	24.5	¹⁾
150	160	14.1	32.3	¹⁾
200	210	23.1	54.6	¹⁾
250	274	33.3	87.7	¹⁾
300	326	43.2	120.8	¹⁾
400	429	60.0	193.3	¹⁾
500	532	82.6	290.1	¹⁾

Drén cső, PVC-U, DIN 8062

DN	Cső külső- ϕ [mm]	Cső súlya (üres) [kg/m]	Cső súlya vízzel teli [kg/m]	Támaszték szélesség	
				20° [m]	40° [m]
40	50	0.8	1.3	0.8	0.6
50	63	1.3	2.0	1.1	0.7
65	75	1.8	3.9	1.3	0.8
80	90	2.6	3.9	1.3	0.8
100	110	3.9	8.0	1.6	1.0
125	125	5.0	12.4	1.8	1.1
150	160	8.2	18.0	2.2	1.2

LORO-X acél drén cső

DN	Cső külső- ϕ [mm]	Cső súlya (üres) [kg/m]	Cső súlya vízzel teli [kg/m]	Támaszték szélesség [m]
40	42	1.5	2.7	¹⁾
50	53	2.2	4.2	¹⁾
70	73	3.3	7.1	¹⁾
80	89	4.1	9.9	¹⁾
100	102	5.8	13.3	¹⁾
125	133	9.6	22.5	¹⁾
150	159	11.5	30.1	¹⁾
200	219	21.5	57.2	¹⁾
250	273	22.5	78.5	¹⁾
300	324	25.0	104.4	¹⁾

Drén cső, GA, DIN 19500

DN	Cső külső- ϕ [mm]	Falvastagság [mm]	Cső súlya (üres) [kg/m]	Cső súlya vízzel teli [kg/m]	Támaszték szélesség [m]
50	60	3,5	5,19	7,39	¹⁾
70	80	3,5	7,02	11,21	¹⁾
100	112	4,0	11,33	19,83	¹⁾
125	137	4,0	13,96	27,03	¹⁾
150	162	5,0	20,59	38,74	¹⁾
200	212	6,0	32,42	63,84	¹⁾

Megjegyzés:

A maximális rögzítési távolság a cső terhelés alatti megengedett lehajlásán és a gyártó vonatkozó ajánlásain alapszik. A cső rögzítéseinek és szerelvényeinek megengedett terhelése nincs figyelembe véve.

¹⁾ kb. 1,50 - 2,00 m.

A gyártó adatai szerint minden csőhosszúságot legalább két helyen kell alátámasztani.
A gyártó vonatkozó előírásait figyelembe kell venni.

Drén cső, PE, DIN 19535

DN	Cső külső- ϕ [mm]	Cső súlya (üres) [kg/m]	Cső súlya vízzel teli [kg/m]	Támaszték szélesség [m]
25	32	0.3	0.8	0.5
32	40	0.3	1.3	0.5
40	50	0.4	2.0	0.8
50	56	0.5	2.5	0.8
57	63	0.6	3.1	0.8
70	75	0.7	4.4	0.8
80	90	1.0	6.4	0.9
100	110	1.4	9.5	1.1
125	125	1.8	12.3	1.3
125	140	2.3	15.4	1.4
150	160	3.0	20.1	1.6
200	200	3.8	31.5	2.0
250	250	6.0	49.2	2.0

A kg/m-ben feltüntetett tömegértékek tájékoztató adatok. Az alkalmazott lemezvastagság és a csőkarima típusának a függvényében a tömegadatok eltérhetnek. A csőkarima tömege átalányértékkel szerepel. A terhelési adatok 80 kg/m³ tömegű és 5 cm vastagságú közetgyapot szigetelést feltételeznek

Horganyzott légcatornák súlya kg / m szigetelés nélkül

Fémlemez 0.75			Fémlemez 0.88					Fémlemez 1.00					Fémlemez 1.13					Fémlemez 1.25			◀ B	▼ H				
200	224	250	280	315	355	400	450	500	560	630	710	800	900	1000	1120	1250	1400	1600	1800	2000	2240	2500	2800	3150		
6.6	7.0	7.4	9.3	10.0	10.7	11.6	12.6	13.6	16.7	18.3	20.0	22.0	24.2	26.4	32.8	36.0	39.8	44.7	49.7	54.7	70.2	77.6	86.3	96.3	200	
	7.4	7.8	9.8	10.4	11.2	12.1	13.0	14.0	17.2	18.8	20.5	22.5	24.7	26.9	33.4	36.6	40.4	45.3	50.3	55.3	70.8	78.3	86.9	97.0	224	
		8.3	10.3	10.9	11.7	12.6	13.6	14.5	17.8	19.4	21.1	23.1	25.3	27.5	34.1	37.3	41.0	46.0	51.0	55.9	71.6	79.1	87.7	97.8	250	
			10.8	11.5	12.3	13.2	14.1	15.1	18.5	20.0	21.8	23.8	26.0	28.2	34.8	38.0	41.8	46.7	51.7	56.7	72.5	79.9	88.6	98.6	280	
				12.2	13.0	13.8	14.8	15.8	19.3	20.8	22.6	24.5	26.7	28.9	35.7	38.9	42.6	47.6	52.6	57.6	73.5	80.9	89.6	99.6	315	
					13.7	14.6	15.6	16.6	20.1	21.7	23.4	25.4	27.6	29.8	36.7	39.9	43.6	48.6	53.6	58.5	74.6	82.1	90.7	100.8	355	
						15.5	16.5	17.4	21.1	22.7	24.4	26.4	28.6	30.8	37.8	41.0	44.7	49.7	54.7	59.7	75.9	83.4	92.0	102.1	400	
							17.4	18.4	22.2	23.8	25.5	27.5	29.7	31.9	39.0	42.3	46.0	51.0	55.9	60.9	77.3	84.8	93.4	103.5	450	
								19.4	23.3	24.9	26.6	28.6	30.8	33.0	40.3	43.5	47.2	52.2	57.2	62.2	78.8	86.3	94.9	104.9	500	
									24.6	26.2	27.9	29.9	32.1	34.3	41.8	45.0	48.7	53.7	58.7	63.6	80.5	88.0	96.6	106.7	560	
										27.6	29.5	31.5	33.7	35.9	43.5	46.7	50.5	55.4	60.4	65.4	82.5	90.0	98.6	108.7	630	
											31.2	33.2	35.4	37.6	45.5	48.7	52.5	57.4	62.4	67.4	84.4	92.3	100.9	111.0	710	
												35.2	37.4	39.6	47.7	51.0	54.7	59.7	64.6	69.6	87.4	94.9	103.5	113.6	800	
													39.6	41.8	50.2	53.4	57.2	62.2	67.1	72.1	90.3	97.8	106.4	116.4	900	
														44.0	52.7	55.9	59.7	64.6	69.6	74.6	93.2	100.6	109.3	119.3	1000	
															55.7	58.9	62.6	67.6	72.6	77.6	96.6	104.1	112.7	122.8	1120	
																62.2	65.9	70.9	75.8	80.8	100.3	107.8	116.4	126.5	1250	
																	69.6	74.6	79.6	84.5	104.7	112.1	120.8	130.8	1400	
																		79.6	84.5	89.5	110.4	117.9	126.5	136.6	1600	
																			89.5	94.5	116.2	123.6	132.3	142.3	1800	
																				99.4	121.9	129.4	138.0	148.1	2000	
																					128.8	136.3	144.9	155.0	2240	
																						143.8	152.4	162.4	2500	
																							161.0	171.1	2800	
																								181.5	3150	

Galvanizált szellőzőcsatornák súlya kg/m (80 kg/m³, 5 cm vastagság)

Fémlemez 0.75			Fémlemez 0.88							Fémlemez 1.00							Fémlemez 1.13					Fémlemez 1.25					◀ B	▶ H
200	224	250	280	315	355	400	450	500	560	630	710	800	900	1000	1120	1250	1400	1600	1800	2000	2240	2500	2800	3150				
9.1	9.6	10.2	12.1	13.0	14.0	15.2	16.4	17.7	21.0	22.9	25.1	27.6	30.4	33.2	39.8	43.8	48.3	54.3	60.4	66.4	79.4	87.8	97.6	109.0	200			
	10.2	10.8	13.8	13.6	14.6	15.8	17.0	18.3	21.7	23.6	25.8	28.3	31.1	33.8	40.6	44.5	49.0	55.0	61.1	67.1	80.2	88.6	98.4	109.8	224			
		11.4	14.5	14.3	15.3	16.4	17.7	19.0	22.4	24.3	26.5	29.0	31.8	34.5	41.3	45.3	49.8	55.8	61.9	67.9	81.0	89.5	99.2	110.6	250			
			15.3	15.0	16.0	17.2	18.4	19.7	23.2	25.1	27.3	29.8	32.6	35.4	42.2	46.2	50.7	56.7	62.8	68.8	82.0	90.4	100.2	111.6	280			
				15.9	16.9	18.1	19.3	20.6	24.2	26.1	28.3	30.8	33.6	36.3	43.3	47.2	51.8	57.8	63.8	69.9	83.1	91.6	101.3	112.7	315			
					17.9	19.1	20.3	21.6	25.3	27.2	29.4	31.9	34.7	37.4	44.5	48.4	53.0	59.0	65.0	71.1	84.4	92.9	102.6	114.0	355			
						20.2	21.5	22.7	26.5	28.5	30.7	33.2	35.9	38.7	45.9	49.8	54.3	60.4	66.4	72.4	85.9	94.3	104.1	115.5	400			
							22.7	24.0	27.9	29.8	32.0	34.5	37.3	40.1	47.4	51.3	55.8	61.9	67.9	73.9	87.5	96.0	105.7	117.1	450			
								25.3	29.3	31.2	33.4	35.9	38.7	41.4	48.9	52.8	57.3	63.4	69.4	75.4	89.1	97.6	107.4	118.7	500			
									30.9	32.9	35.1	37.6	40.3	43.1	50.7	54.6	59.1	65.2	71.2	77.3	91.1	99.5	109.3	120.7	560			
										34.8	37.0	39.5	42.3	45.0	52.8	56.7	61.3	67.3	73.3	79.4	93.4	101.8	111.6	123.0	630			
											38.2	41.7	44.5	47.2	55.2	59.1	63.7	69.7	75.7	81.8	95.8	104.4	114.2	125.6	710			
												44.2	47.0	49.7	57.9	61.9	66.4	72.4	78.5	84.5	98.9	107.4	117.1	128.5	800			
													49.7	52.5	61.0	64.9	69.4	75.4	81.5	87.5	102.1	110.6	120.4	131.8	900			
														55.3	64.0	67.9	72.4	78.5	84.5	90.5	105.4	113.9	123.6	135.0	1000			
															67.6	71.5	76.0	82.1	88.1	94.1	109.3	117.8	127.5	138.9	1120			
																75.4	80.0	86.0	92.0	98.1	113.5	122.0	131.8	143.1	1250			
																	84.5	90.5	96.6	102.6	118.4	126.9	136.6	148.0	1400			
																		96.6	102.6	108.6	124.9	133.4	143.1	154.5	1600			
																			108.6	114.7	131.4	139.9	149.6	161.0	1800			
																				120.7	137.9	146.4	156.2	167.5	2000			
																					145.7	154.2	164.0	175.3	2240			
																						162.7	172.4	183.8	2500			
																							182.2	193.6	2800			
																								204.9	3150			

Spirálcső, kör alakú, DIN EN12237

DN	71	80	90	100	112	125	140	150	160	180	200	224	250	280	300	315	355	400	450	500	560	600	630	710	800	900	1000	1120	1250
Cső külső Ø [mm]	75	84	94	105	117	130	145	155	165	185	205	229	255	285	307	322	362	407	457	507	567	609	639	719	810	1012	1012	1132	1262
Lemezvastagság [mm]	0.4	0.4	0.4	0.6	0.6	0.6	0.6	0.6	0.6	0.6	0.6	0.6	0.6	0.6	0.8	0.8	0.8	0.8	0.8	0.8	0.8	1.0	1.0	1.0	1.0	1.0	1.2	1.2	1.2
Cső súlya (üres) [kg/m]	0.8	0.9	1.0	1.7	1.9	2.1	2.4	2.6	2.7	3.1	3.4	3.8	4.2	4.7	5.2	7.1	8.0	9.0	10.2	11.3	12.6	13.5	17.7	20.0	22.5	25.4	34.9	39.1	43.7

Fontos méretek, változók és egységek

Anyagszabványok összehasonlítása

DIN EN ISO		ASTM	
Megnevezés	Anyag		
S 250 GD+Z	1.0242	EN 10027-2	A 653
DD11	1.0332	DIN EN 10111	A 621 CQ
DC01	1.0330	DIN EN 10130	A 366
St 22	1.0320	DIN 1614-1	n/a
DX51D+Z 275 NA-C	1.0226+Z	DIN EN 10327	A 653/CQ
S235JR	1.0037	DIN EN 10025	A 283
S 355 MC	1.0976	DIN EN 10149	n/a
4.6 ; 4.8	DIN EN ISO 898-1		F 568M

Változók és egységek

Méret	Jel	SI	Egyéb	Átváltás	Megjegyzés
Hossz	l	m		1 m = 10 dm = 100 cm = 1.000 mm 1 mm = 1.000 μm 1 km = 1.000 m	1 inch = 1 coll = 25.4 mm
Terület	A, S	m ²	a, ha	1 m ² = 10.000 cm ² = 1.000.000 m ² 1 a = 100 m ² 1 ha = 100 a = 10.000 m ²	
Térfogat	V	m ³	l	1 m ³ = 1.000 dm ³ = 1.000.000 cm ³ 1 l = 1 dm ³ = 0.001 m ³ 1 ml = 1 cm ³	
Idő	t	s	min, h, d	1 min = 60 s 1 h = 60 min = 3.600 s 1 d = 24 h	
Frekvencia	f	Hz		1 Hz = 1/s	
Sebesség	v	m/s	m/s, km/h	1 m/s = 3.6 km/h	
Gyorsulás	a, g	m/s ²		g = 9.81 m/s ²	g csak gravitáció
Súly	m	kg	g, t	1 kg = 1.000 g 1 t = 1.000 kg	
Sűrűség	ρ	kg/m ³		1.000 kg/m ³ = 1 t/m ³ = 1 kg/dm ³	
Tehetetlenségi nyomaték, 2 nd fok	J	kg • m ²			Régen: tömeg tehetetlenségi nyomatéka
Erő	F	N		1 N = 1 kg • m/s ²	Régen: kp (Kilopond) 1 kp = 9.80665 kgm/s ² = 9.81 N
Forgatónyomaték	M	N • m			
Hajlító nyomaték	M _b	N • m			
Torziós nyomaték	T	N • m			
Mechanikus feszültség	σ, τ	N/m ²			
Area-wise moment, 2 nd fok	I	m ⁴			Régen: terület tehetetlenségi nyomaték
Energia, munka	E, W	J		1 J = 1 N • m = 1 W • s	Régi megnev.: cal (kalória) 1 cal = 4.1868 Ws = 4.19 J
Erő	P	W		1 W = 1 J/s = 1 N • m/s	Régi megnev.: LE (lóerő) 1 PS = 75 kpm/s = 75 • 9.81 N/ms = 0.736 kW
Termodinamikai hőmérséklet	T	K		0 °C = 273 K; -273 C = 0 K	
Hőmennyiség	Q	J	(Wh)	1 J = 1 W • s = 1 N • m	
Fajhő érték	H	J/kg			
Anyag mennyiség	n	mol		1 mol corresponds to approx. 6 • 10 ²³	
Fényintenzitás	I _v	cd			

Engedélyek, jelölések és azok fontossága

Az alábbiakban a jelenleg Európában érvényben lévő engedélyeket foglaljuk össze, szimbólumaikkal és jelentésükkel együtt:

Kérjük, ellenőrizze, hogy az adott alkalmazás biztonsági szempontból kritikus-e.

Egy alkalmazás akkor kritikus biztonsági szempontból, ha a rögzítés tönkremenetele az emberi élet vagy egészség veszélyeztetésével és/vagy jelentős gazdasági következményekkel járna. Ilyen esetben kérjük, hogy olyan dübelt használjon, amely Európai Műszaki Engedéllyel (ETA) vagy Német Építőhatósági Engedéllyel rendelkezik. Az ilyen termékeket az alábbi jelölésekről lehet megismerni:



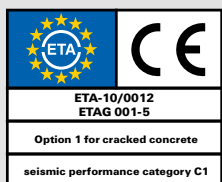
Európai Műszaki Engedély

Az (ETAG) Európai Műszaki Engedély alapján kiadott nemzetközi Európai Építőhatósági Engedély. ETA (angol rövidítés): Európai Műszaki Engedély/1-12 opciók.

CE: Az európai konformitás jel igazolja, hogy az építőipari termék (pl. dübel) összhangban van az Európai Műszaki Engedéllyel. CE jelű termékek

az Európai Unióban korlátozás nélkül eladhatók

További információk a szeizmikus teljesítményről az ETA jel alatt.



Általános Építőhatósági Engedély

A berlini intézet által kiadott DIBt engedély dübelek méretezésére a CC eljárás „A” fejezete szerint. Igazolja, hogy a termék megfelel az Általános Építő hatósági Engedélynek. Hivatalos anyagvizsgáló laboratórium igazolja a minőséget.



ICC = International Code Council, (BOCA, ICBO és SBCCI)

Amerikai engedély repedésmentes betonra a 2006 IBC és a 2006 IRC előírásokkal összhangban.



Általános Építőhatósági Engedély

A berlini építőhatósági intézet által kiadott DIBt engedély. Igazolja, hogy a termék megfelel az Általános Építő hatósági Engedélynek. Hivatalos anyagvizsgáló laboratórium igazolja a minőséget.



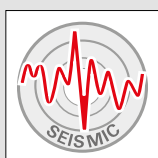
FM engedély

Engedélyezett helyi tűzoltóberendezések rögzítésére. Amerikai Biztosítótársaság



VdS-engedély

A tűzoltó-berendezésekre vonatkozó VdS irányelveknek megfelelően ellenőrizték és fogadták el



Szeizmikus igénybevételek esetén is alkalmazható.



Tűz esetén történő viselkedésre tesztelték, hőmérséklet - idő görbe ZTV-ING: 2003-1, 5. rész alapú.



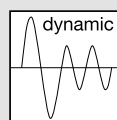
Bioalapú 50-85%,
DIN CERTCO/ TÜV Rheinland.



Tűz esetén történő viselkedésre
tesztelték Rijkswaterstaat (RWS)
szerint hőmérséklet - idő görbe.



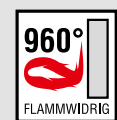
Rögzítés kiváló minőségű,
öregedésálló nylonból (poliamid).



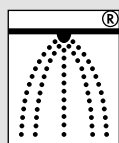
Alkalmas és engedélyezett rögzíté-
séhez a "nem elsősorban statikus"
(azaz dinamikus) terhelés esetén.



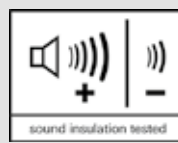
Halogénmentes a rögzítőelemek
alapanyaga.



Tesztelve lángállóság
szempontjából VDE szerint.



Sprinkler rendszer engedély
VdS CEA 4001.



**Hangszigetelésre tesztelt
DIN 4109**

A termék hangszigetelésre bevizs-
gált.



Tűzvédelmi Engedély MLAR
A termék megfelelt a tűzvédelmi
vizsgálatnak.(MLAR).



Tűzvédelmi Engedély MLAR
A termék megfelelt a tűzvédelmi
vizsgálatnak.(MLAR).



Tűzvédelmi Engedély
A termék megfelelt a tűzvédelmi
vizsgálatnak.
EN 13501 (R osztály).



Tűzvédelmi Engedély
A termék megfelelt a tűzvédelmi
vizsgálatnak.
A tűzállóság megfelel az „F- tűz -
védelmi„ besorolásnak.



**Tűzvédelmi Engedély
DIN EN 1366-1**
DIN 1366-1 szerinti
"Vizsgálati jelentés" áll rendelkezésre.



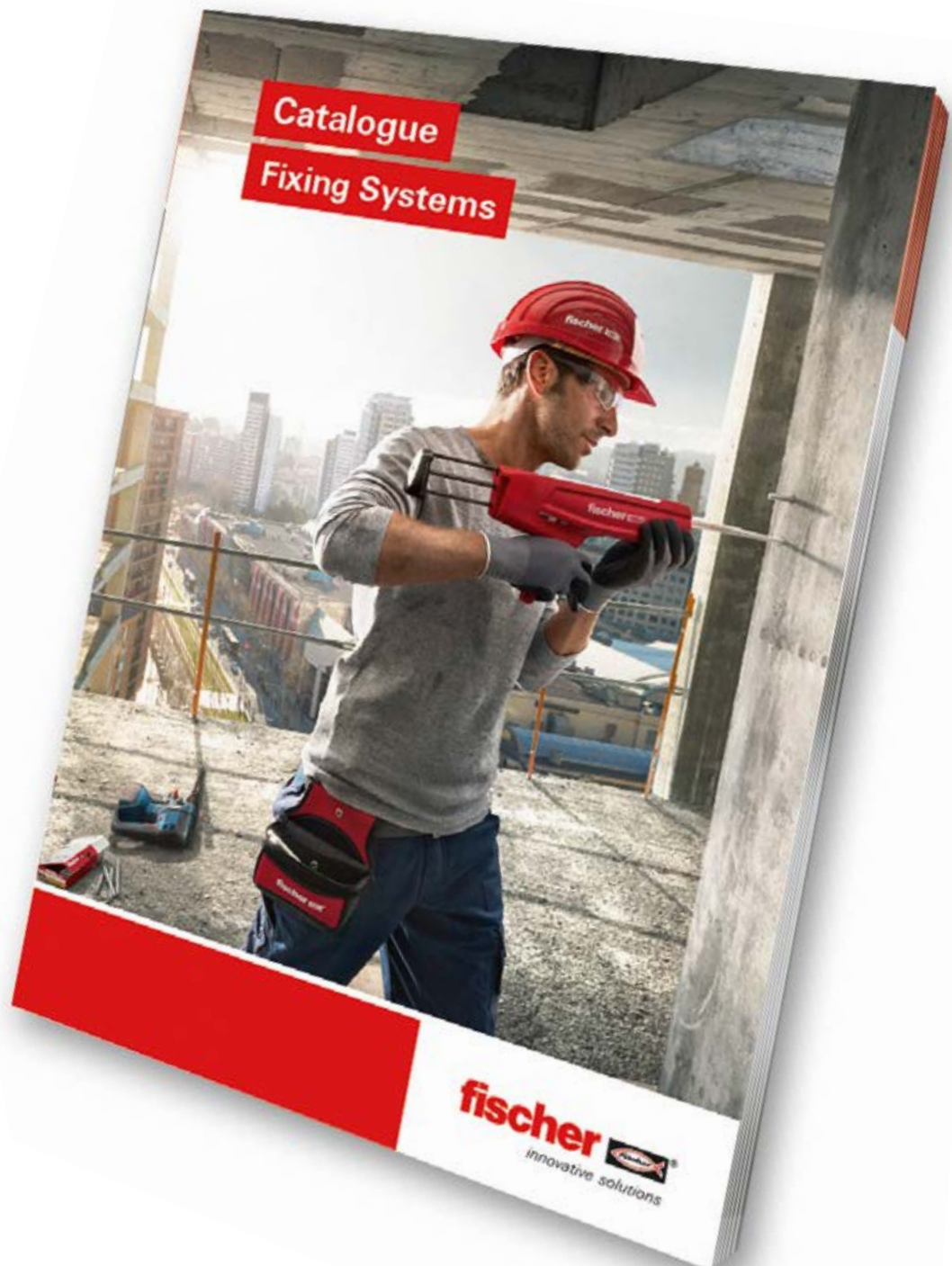
Tűzvédelmi Engedély DIN 4102-2
DIN 4102-2 szerinti
"Vizsgálati jelentés" áll rendelkezésre.

Szakembereknek:

A fischer rögzítéstechnikai katalógus számos megoldást kínál, és segít a gyors és biztonságos termék kiválasztásában. Több mint 300 oldalon termékleírások előnyökkel

- Szerelési tippek
- Alkalmazást segítő megoldások
- Részletes műszaki leírások
- A rögzítéstechnika alapjai

Röviden: mindaz, amit a szakember tudni szeretne a rögzítésről.





2

CSŐBILINCSEK

		oldal			oldal
Egycsavaros megoldás			Nagy terhelhetőség		
Csuklós gumibetétes bilincs FGRS Plus		48	Masszív kétrészes gumibetétes bilincs FRSM - colos (inches) menettel		68
Csuklós gumibetétes bilincs FGRS		50	Masszív kétrészes bilincs FRSM metrikus menettel		70
Csuklós bilincs műanyag csövekhez FKS plus		52	Szigetelt megoldás		
Kétcsavaros megoldás			Hőszigetelt csőbilincs FRS K		72
Gumibetétes bilincs FRS Plus		54	Hőszigetelt csőbilincs KFT		74
Gumibetétes bilincs FRS-L		56	Sprinkler		
Gumibetétes bilincs FRS Triple		58	Sprinkler bilincs FRSP		78
Gumibetétes bilincs FRS		60	Sprinkler bilincs FRSL		80
Szilikon bilincs FRSH		62	Egyéb		
Masszív kétrészes bilincs FRSN Triple		64	U-kengyel FUBD		82
Masszív kétrészes bilincs FRSN		66	U-kengyel ETR		77
			Tömlőbilincs SGS		84

Egy darabból álló, csőbilincs gyorszáró mechanizmussal

2

Csőbilincsek



Könnyű, függesztett csövekhez



Csövek rögzítése konzolokhoz

ALKALMAZÁSOK

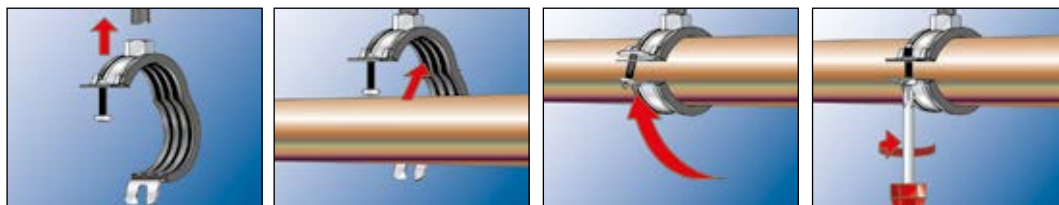
- Időtakarékos csőrögzítés Ø2"-tól menetes szárákkal vagy tőcsavarokkal alkalmazható

ELŐNYÖK

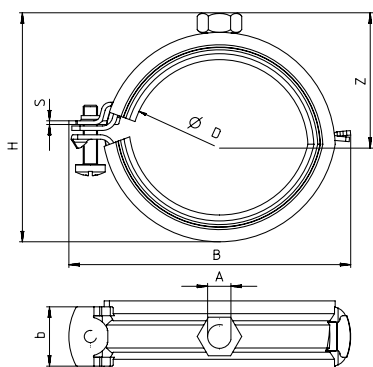
- A gyorszáró mechanizmus gyors és időtakarékos munkavégzést tesz lehetővé
- A hangszigetelés szoros illeszkedése megakadályozza a cső kicsúszását elhelyezés közben
- A biztonsági retesz lehetővé teszi a csőszerelést a bilincs tágra nyitása nélkül
- A kombinált M8/M10 csatlakozómenet az FGRS Plus M8/M10 bilincsen optimális szerelhetőséget eredményez
- A keresztthornyú csavarkombináció rugalmassá teszi a szerelést
- A csőbilincs kompakt szerkezete könnyű utószigetelhetőséget eredményez

JELLEMZŐK

- **Anyaga:** acél DC01 (anyagminőség 1.0330) DIN EN 10130
- **Cinnkel galvanizált:** cink bevonat: 5 - 9 µm
- **Csatlakozó anyaga:** hegesztett, SW 13
- **Zárócsavar:** lapos-süllyesztett kombinált fejű csavar
- **Hangszigetelő betét anyaga:** SBR/EPDM; klór- és szilikonmentes
- **Hangszigetelés:** DIN 4109
- **Hőmérséklet tartomány:** -40 °C - +110 °C
- **Keménység:** 55 ± 5° ; A
- **Tűzállóság:** DIN 4102: B2

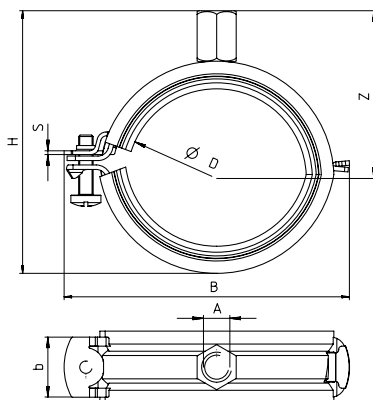


MŰSZAKI ADATOK



Típus	Cikkszám	Menet A	Méret [inch]	Csőméret D [mm]	Szélesség B [mm]	Magasság H [mm]	Szélesség x vastagság b x s [mm]	Magasság Z [mm]	Zárócsavar	Max. javasolt statikus terhelés (kzp. húzás) N _{recom.} [kN]	Egység-csomag [db]
FGRS Plus 12 - 14	079400	M 8	1/4"	12 - 14	48	35	20 x 1,25	21	M 5	0.65	100
FGRS Plus 15 - 19	079401	M 8	3/8"	15 - 19	52	40	20 x 1,25	24	M 5	0.65	100
FGRS Plus 20 - 24	079402	M 8	1/2"	20 - 24	58	45	20 x 1,25	26	M 5	0.65	100
FGRS Plus 25 - 30	079403	M 8	3/4"	25 - 30	63	49	20 x 1,25	28	M 5	0.65	100
FGRS Plus 32 - 37	079404	M 8	1"	32 - 37	72	57	20 x 1,25	32	M 5	0.65	100
FGRS Plus 40 - 44	079405	M 8	1 1/4"	40 - 44	79	66	20 x 1,5	37	M 5	0.90	50
FGRS Plus 45 - 50	079406	M 8	1 1/2"	45 - 50	88	76	20 x 1,5	42	M 5	0.90	50
FGRS Plus 50 - 55	079407	M 8	–	50 - 55	94	82	20 x 1,5	45	M 5	0.90	50
FGRS Plus 56 - 63	079408	M 8	2"	56 - 63	99	85	20 x 1,5	46	M 5	0.90	50

MŰSZAKI ADATOK



Típus	Cikkszám	Menet A	Méret [inch]	Csőméret D [mm]	Szélesség B [mm]	Magasság H [mm]	Szélesség x vastagság b x s [mm]	Magasság Z [mm]	Zárócsavar	Max. javasolt statikus terhelés (kzp. húzás) N _{recom.} [kN]	Egység-csomag [db]
FGRS Plus 12 - 14 M8/M10	079430	M 8 / M 10	1/4"	12 - 14	48	46	20 x 1,25	31	M 5	0.65	100
FGRS Plus 15 - 19 M8/M10	079431	M 8 / M 10	3/8"	15 - 19	52	51	20 x 1,25	34	M 5	0.65	100
FGRS Plus 20 - 24 M8/M10	079432	M 8 / M 10	1/2"	20 - 24	58	56	20 x 1,25	36	M 5	0.65	100
FGRS Plus 25 - 30 M8/M10	079433	M 8 / M 10	3/4"	25 - 30	63	60	20 x 1,25	38	M 5	0.65	100
FGRS Plus 32 - 37 M8/M10	079434	M 8 / M 10	1"	32 - 37	72	68	20 x 1,25	42	M 5	0.65	100
FGRS Plus 40 - 44 M8/M10	079435	M 8 / M 10	1 1/4"	40 - 44	79	76	20 x 1,5	47	M 5	0.90	50
FGRS Plus 45 - 50 M8/M10	079436	M 8 / M 10	1 1/2"	45 - 50	88	86	20 x 1,5	52	M 5	0.90	50
FGRS Plus 50 - 55 M8/M10	079437	M 8 / M 10	–	50 - 55	94	92	20 x 1,5	55	M 5	0.90	50
FGRS Plus 56 - 63 M8/M10	079438	M 8 / M 10	2"	56 - 63	99	95	20 x 1,5	56	M 5	0.90	50

Egy darabból álló lebegő csavaros csőbilincs

2

Csőbilincsek



Rögzítés multi-csatlakozóval



Konzolos szerelések

ALKALMAZÁSOK

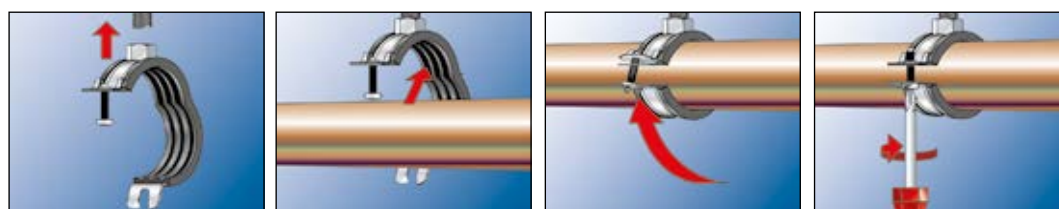
- Gazdaságos rögzítés Ø2"-tól menetes szárrakkal vagy tőcsavarokkal alkalmazható

ELŐNYÖK

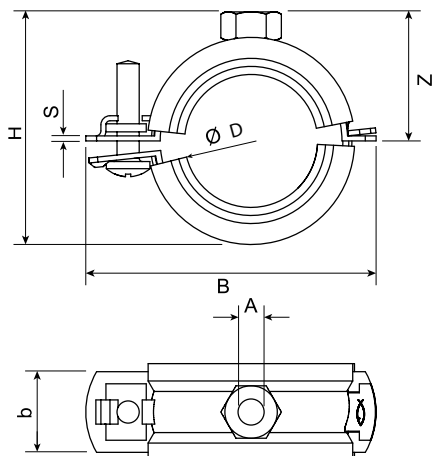
- A lebegő önálló csavar könnyű, egykezes szerelést tesz lehetővé
- A biztonsági retesz lehetővé teszi a csőszerelést a bilincs tágra nyitása nélkül
- A csőbilincs kompakt szerkezete könnyű utószigetelhetőséget eredményez
- A csavar speciális kialakítása megakadályozza annak kiesését szerelés közben.

JELLEMZŐK

- **Anyaga:** acél DD11 (anyagminőség 1.0332) DIN EN 10111
- **Cinnel galvanizált:** cink bevonat: 5 - 9 µm
- **Csatlakozó anyaga:** hegesztett, M8, SW 13
- **Zárócsavar:** lapos-süllyesztett kombinált fejű csavar
- **Hangszigetelő betét anyaga:** EPDM; klór- és szilikonmentes
- **Hangszigetelés:** DIN 4109
- **Hőmérséklet tartomány:** -40 °C - +110 °C
- **Keménység:** 55 ± 5° ; A
- **Tűzállóság:** DIN 4102: B2



MŰSZAKI ADATOK



Típus	Cikkszám	Menet A	Méret [inch]	Csőméret D [mm]	Szélesség B [mm]	Magasság H [mm]	Szélesség x vastagság b x s [mm]	Magasság Z [mm]	Zárócsavar	Max. javasolt statikus terhelés (kzp. húzás) N _{recom.} [kN]	Egység- csomag [db]
FGRS 8 - 11	537212	M 8	–	8 - 11	45	29	20 x 1,25	17	M 5	0.80	100
FGRS 12 - 14	079420	M 8	1/4"	12 - 14	48	31	20 x 1,25	21	M 5	0.80	100
FGRS 15 - 19	079421	M 8	3/8"	15 - 19	52	36	20 x 1,25	24	M 5	0.80	100
FGRS 20 - 24	079422	M 8	1/2"	20 - 24	58	41	20 x 1,25	26	M 5	0.80	100
FGRS 25 - 30	079423	M 8	3/4"	25 - 30	63	47	20 x 1,25	28	M 5	0.80	100
FGRS 32 - 37	079424	M 8	1"	32 - 37	72	54	20 x 1,25	32	M 5	0.80	100
FGRS 40 - 44	079425	M 8	1 1/4"	40 - 44	79	61	20 x 1,5	37	M 5	0.90	50
FGRS 45 - 50	079426	M 8	1 1/2"	45 - 50	88	67	20 x 1,5	42	M 5	0.90	50
FGRS 50 - 55	079427	M 8	–	50 - 55	94	72	20 x 1,5	45	M 5	0.90	50
FGRS 56 - 63	079428	M 8	2"	56 - 63	99	80	20 x 1,5	46	M 5	0.90	50

Egycsavaros csőbilincs gyorszárral műanyag és fém kompozit csövekhez

2

Csőbilincsek



Műanyagcső fixpontos rögzítéssel

ALKALMAZÁSOK

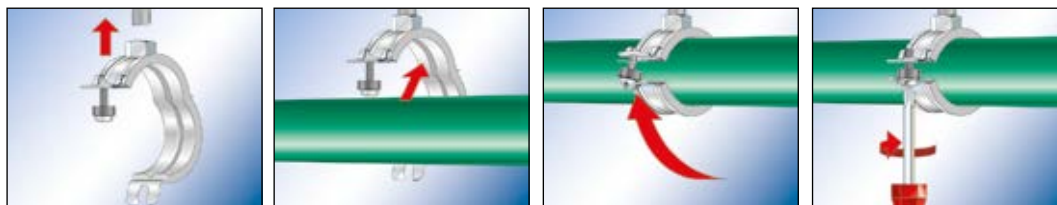
- Időtakarékos cső rögzítés műanyag és fém kompozit csövekhez
- Alkalmazható csúszó bilincsként a távtartó gyűrűvel vagy fix bilincsként a gyűrű nélkül.

ELŐNYÖK

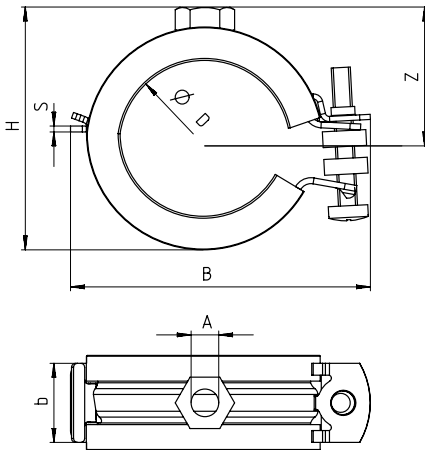
- A gyorszáró mechanizmus gyors és időtakarékos munkavégzést tesz lehetővé
- A távtartó gyűrű záraskor megakadályozza a túlhúzást
- A hangszigetelés szoros illeszkedése megakadályozza a cső kicsúszását elhelyezés közben
- A retesz lehetővé teszi a csőszerelést a bilincs tágra nyitása nélkül
- A csőbilincs kompakt szerkezete könnyű utószigetelhetőséget eredményez
- A csavar speciális kialakítás megakadályozza annak kiesését

JELLEMZŐK

- **Anyaga:** acél DD11 (anyagminőség 1.0332) DIN EN 10111
- **Cinnkel galvanizált:** cink bevonat: 5 - 9 µm
- **Csatlakozó anya:** hegesztett, M8, SW 13
- **Zárócsavar:** lapos-süllyesztett kombinált fejű csavar
- **Hangszigetelő betét anyaga:** NR/SBR/EPDM; klór- és szilikonmentes
- **Hangszigetelés:** DIN 4109
- **Hőmérséklet tartomány:** -40 °C - +110 °C
- **Keménység:** 60 ± 5° ; A
- **Tűzállóság:** DIN 4102: B2



MŰSZAKI ADATOK



Típus	Cikkszám	Menet	Méret	Csőméret	Szélesség B	Magasság H	Szélesség x vastagság	Magasság Z	Zárócsavar	Max. javasolt statikus terhelés (kzp. húzás) N _{recom.} [kN]	Egység-csomag [db]
		A	[inch]	D [mm]	B [mm]	H [mm]	b x s [mm]	Z [mm]			
FKS Plus 15 - 19	079470	M 8	3/8"	15 - 19	52	40	20 x 1,25	24	M 5	0.65	100
FKS Plus 20 - 24	079471	M 8	1/2"	20 - 24	58	45	20 x 1,25	26	M 5	0.65	100
FKS Plus 25 - 30	079472	M 8	3/4"	25 - 30	63	49	20 x 1,25	28	M 5	0.65	100
FKS Plus 32 - 37	079473	M 8	1"	32 - 37	72	57	20 x 1,25	32	M 5	0.65	100
FKS Plus 40 - 44	079474	M 8	1 1/4"	40 - 44	79	66	20 x 1,5	37	M 5	0.90	50
FKS Plus 45 - 50	079475	M 8	1 1/2"	45 - 50	88	76	20 x 1,5	42	M 5	0.90	50
FKS Plus 50 - 55	079476 1)	M 8	–	50 - 55	94	82	20 x 1,5	45	M 5	0.90	50
FKS Plus 56 - 63	079477	M 8	2"	56 - 63	99	85	20 x 1,5	46	M 5	0.90	50

1) Szállítás külön rendelésre.

Kétcsavaros csőbilincs gyorszáró mechanizmussal

2

Csőbilincsek



Háromszög konzol alá függesztett cső



Rögztítés csúszóelemmel

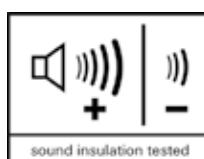
ALKALMAZÁSOK

- Egyszerű és könnyű csőrögztítés menetes szárral vagy tőcsavarokkal.

ELŐNYÖK

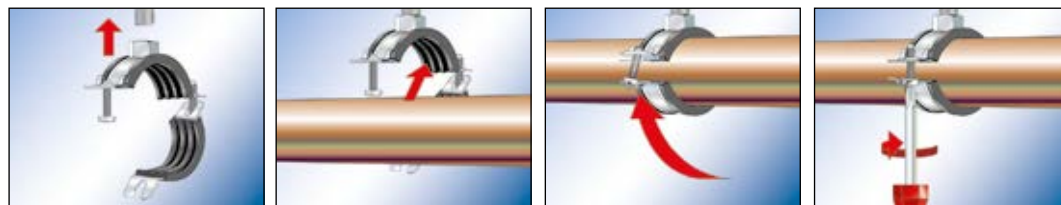
- A gyorszáró mechanizmus gyors és időtakarékos munkavégzést tesz lehetővé
- A biztonsági retesz lehetővé teszi a csőszerelést a bilincs tágra nyitása nélkül
- A hangszigetelés szoros illeszkedése megakadályozza a cső kicsúszását
- A kombinált M8/M10 csatlakozómenet optimális szerelhetőséget eredményez
- A két csavar lehetővé teszi a cső külső átmérőjének megfelelő könnyű beállíthatóságot
- A csavarok biztonsági funkciója biztosítja a problémamentes szerelést

TANÚSÍTVÁNYOK

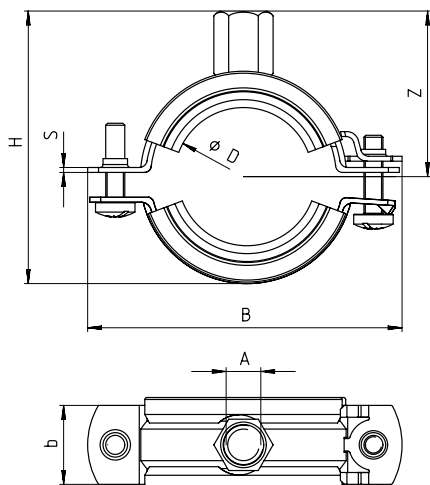


JELLEMZŐK

- **Anyaga:** acél DC01 (anyagminőség 1.0330) DIN EN 10130
- **Cinnel galvanizált:** cink bevonat: 5 - 9 µm
- **Csatlakozó anyaga:** hegesztett, M8 / M10, SW 13
- **Zárócsavar:** lapos-süllyesztett kombinált fejű csavar
- **Hangszigetelő betét anyaga:** EPDM; klór- és szilikonmentes
- **Hangszigetelés:** DIN 4109
- **Hőmérséklet tartomány:** -40 °C - +110 °C
- **Keményesség:** 55 ± 5° ; A
- **Tűzállóság:** DIN 4102: B2



MŰSZAKI ADATOK



Típus	Cikkszám	Menet A	Méret [inch]	Csőméret D [mm]	Szélesség B [mm]	Magasság H [mm]	Szélesség x vastagság b x s [mm]	Magasság Z [mm]	Zárócsavar	Max. javasolt statikus terhelés (kzp. húzás) N _{recom.} [kN]	Egység- csomag [db]
FRS Plus 12 - 15	079440	M 8 / M 10	1/4"	12 - 15	59	41	20 x 1,25	28	M 5	0.80	100
FRS Plus 15 - 19	079441	M 8 / M 10	3/8"	15 - 19	63	45	20 x 1,25	30	M 5	0.80	100
FRS Plus 20 - 24	079442	M 8 / M 10	1/2"	20 - 24	68	50	20 x 1,25	32	M 5	0.80	100
FRS Plus 25 - 30	079443	M 8 / M 10	3/4"	25 - 30	74	56	20 x 1,25	35	M 5	0.80	100
FRS Plus 32 - 37	079444	M 8 / M 10	1"	32 - 37	81	63	20 x 1,25	39	M 5	0.80	100
FRS Plus 40 - 45	079445	M 8 / M 10	1 1/4"	40 - 45	90	71	20 x 1,5	43	M 5	1.00	50
FRS Plus 48 - 54	079446	M 8 / M 10	1 1/2"	48 - 54	98	80	20 x 1,5	48	M 5	1.00	50
FRS Plus 55 - 61	079447	M 8 / M 10	2"	55 - 61	100	87	20 x 1,5	51	M 5	1.00	50
FRS Plus 63 - 67	079449	M 8 / M 10	–	63 - 67	114	93	20 x 1,5	54	M 5	1.00	25
FRS Plus 68 - 73	079450	M 8 / M 10	–	68 - 73	117	100	20 x 2,0	58	M 6	1.80	25
FRS Plus 72 - 80	079451	M 8 / M 10	2 1/2"	72 - 80	125	107	20 x 2,0	61	M 6	1.80	25
FRS Plus 80 - 86	079452	M 8 / M 10	–	80 - 86	132	113	20 x 2,0	64	M 6	1.80	25
FRS Plus 87 - 92	079453	M 8 / M 10	3"	87 - 92	139	119	20 x 2,0	67	M 6	1.80	25
FRS Plus 95 - 103	079454	M 8 / M 10	–	95 - 103	151	130	20 x 2,0	73	M 6	1.80	25
FRS Plus 108 - 116	079455	M 8 / M 10	4"	108 - 116	163	143	20 x 2,0	79	M 6	1.80	20

Könnyű, kétcsavaros csőbilincs gyorszáró mechanizmussal

2

Csőbilincsek



Konzolos rögzítés



Függőleges szerelés

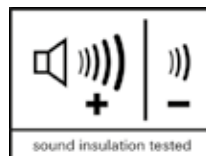
ALKALMAZÁSOK

- Egyszerű és könnyű csőrögzítés mentes szárral vagy tőcsavarokkal.

ELŐNYÖK

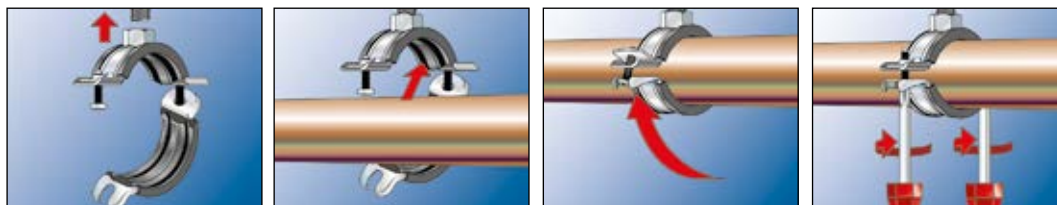
- Az objektív tűzvédelmi és hangszigetelési tanúsítvány funkcionális biztonságot garantál.
- Az egyedülálló gyors reteszelő mechanizmus lehetővé teszi a biztonságos és időtakarékos szerelést.
- A hangszigetelés szoros illeszkedése megakadályozza a cső kicsúszását.
- A két csavar lehetővé teszi a cső külső átmérőjének megfelelő könnyű beállíthatóságot.
- A kombinált M8/M10 csatlakozómenet optimális szerelhetőséget eredményez.
- A csavarok biztonsági funkciója biztosítja a problémamentes szerelést.

TANÚSÍTVÁNYOK

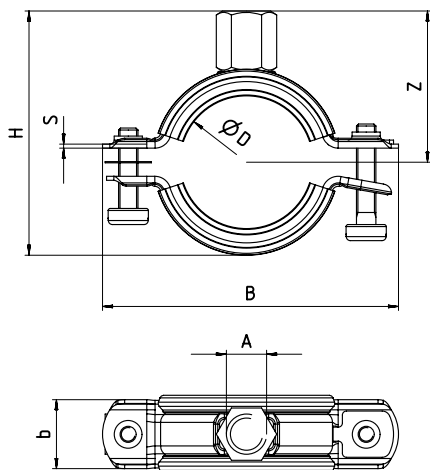


JELLEMZŐK

- **Anyaga:** acél DD11 (1.0332) DIN EN 10111
- **Cinkkel galvanizált:** cink bevonat min. 5 µm DIN EN ISO 4042
- **Csatlakozó anyaga:** hegesztett, M8 / M10, SW 13
- **Zárócsavar:** lapos-süllyesztett kombinált fejű csavar
- **Hangszigetelő betét anyaga:** SBR/EPDM; klór- és szilikonmentes
- **Hangszigetelés:** DIN 4109
- **Hőmérséklet tartomány:** -40 °C - +110 °C
- **Keménység:** 55 ± 5° ; A
- **Tűzállóság:** DIN 4102: B2



MŰSZAKI ADATOK



Típus	Cikkszám	Tűzvédelmi tanúsítvány	Menet A	Méret [inch]	Csőméret D [mm]	Szélesség B [mm]	Magas- ság H [mm]	Szélesség x vastagság b x s [mm]	Magasság Z [mm]	Zárócsavar	Max. javasolt statikus terhelés (kzp. húzás) N _{recom.} [kN]	Egység- csomag [db]
FRS-L 8 - 11	539443	X	M 8 / M 10	–	8 - 11	47	35	18 x 1,0	25	M 5	0.70	25
FRS-L 12 - 15	539444	X	M 8 / M 10	1/4"	12 - 15	52	39	18 x 1,0	27	M 5	0.70	25
FRS-L 16 - 19	539445	X	M 8 / M 10	3/8"	16 - 19	56	43	18 x 1,0	29	M 5	0.70	25
FRS-L 20 - 24	539446	X	M 8 / M 10	1/2"	20 - 24	61	48	18 x 1,0	31	M 5	0.70	25
FRS-L 25 - 30	539447	X	M 8 / M 10	3/4"	25 - 30	67	53	18 x 1,0	34	M 5	0.70	25
FRS-L 31 - 37	539448	X	M 8 / M 10	1"	31 - 37	74	61	18 x 1,0	38	M 5	0.70	25
FRS-L 38 - 45	539449	X	M 8 / M 10	1 1/4"	38 - 45	83	69	18 x 1,2	42	M 5	1.00	25
FRS-L 46 - 52	539450	X	M 8 / M 10	1 1/2"	46 - 52	90	76	18 x 1,2	45	M 5	1.00	25
FRS-L 53 - 59	539451	X	M 8 / M 10	–	53 - 59	97	83	18 x 1,2	49	M 5	1.00	25
FRS-L 60 - 66	539452	X	M 8 / M 10	2"	60 - 66	104	90	18 x 1,2	52	M 5	1.00	10
FRS-L 67 - 75	539453	X	M 8 / M 10	–	67 - 75	120	100	20 x 1,8	57	M 6	1.50	10
FRS-L 76 - 84	539454	X	M 8 / M 10	2 1/2"	76 - 84	130	109	20 x 1,8	62	M 6	1.50	10
FRS-L 85 - 93	539455	X	M 8 / M 10	3"	85 - 93	139	118	20 x 1,8	66	M 6	1.50	10
FRS-L 94 - 100	539456	X	M 8 / M 10	–	94 - 100	146	125	20 x 1,8	70	M 6	1.50	10
FRS-L 101 - 110	539457	X	M 8 / M 10	–	101 - 110	156	135	20 x 1,8	75	M 6	1.50	10
FRS-L 111 - 119	539459	X	M 8 / M 10	4"	111 - 119	165	144	20 x 1,8	79	M 6	1.50	10

Kétszavaras csőbilincs kombinált három csatlakozó menettel

2

Csőbilincsek



Állítható magasságú csőszerelés



Vízvezetőcső szerelés

ALKALMAZÁSOK

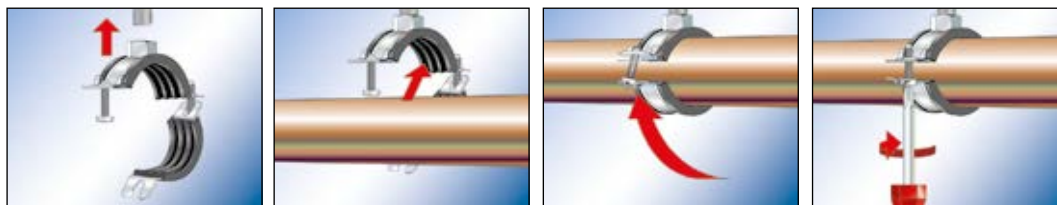
- Egyszerű cső rögzítés menetes szárral vagy tőcsavarokkal.

ELŐNYÖK

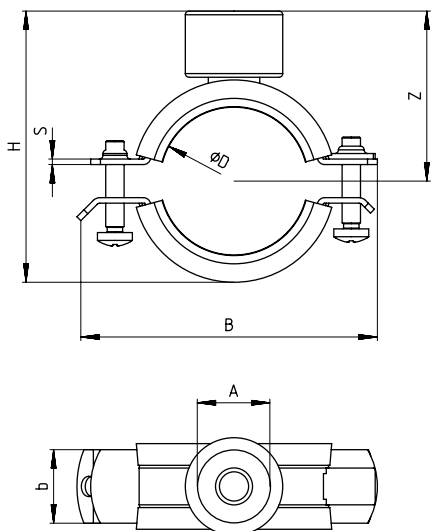
- A kombinált M8 / M10 / 1/2" csatlakozómenet optimális szerelhetőséget eredményez.
- A gyorszáró mechanizmus gyors és időtakarékos szerelhetőséget biztosít.
- A hangszigetelő betét megfelelő zajvédelmet biztosít és véd a korrózió ellen.
- A két csavar lehetővé teszi a cső külső átmérőjének megfelelő könnyű beállíthatóságot.

JELLEMZŐK

- **Anyaga:** acél DD11 (anyagminőség 1.0332) DIN EN 10111
- **Cinkkel galvanizált:** cink bevonat min. 5 µm
- **Csatlakozó anya:** hegesztett, M8 / M10 / 1/2"
- **Zárócsavar:** lapos-süllyesztett kombinált fejű csavar
- **Hangszigetelő betét anyaga:** SBR/EPDM; klór- és szilikonmentes
- **Hangszigetelés:** DIN 4109
- **Hőmérséklet tartomány:** -50°C - +110°C
- **Keménység:** 45 ± 5° ; A
- **Tűzállóság:** DIN 4102: B2



MŰSZAKI ADATOK



Típus	Cikkszám	Menet A	Méret [inch]	Csőméret D [mm]	Szélesség B [mm]	Magasság H [mm]	Szélesség x vastagság b x s [mm]	Magasság Z [mm]	Zárócsavar	Max. javasolt statikus terhelés (kzp. húzás) N _{recom.} [kN]	Egység- csomag [db]
FRS Triple 15 - 19	500698	M 8 / M 10 / 1/2"	3/8"	15 - 19	61	53	20 x 1,5	36	M 5	1.00	100
FRS Triple 21 - 23	500699	M 8 / M 10 / 1/2"	1/2"	21 - 23	65	57	20 x 1,5	38	M 5	1.00	100
FRS Triple 26 - 28	500700	M 8 / M 10 / 1/2"	3/4"	26 - 28	70	62	20 x 1,5	40	M 5	1.00	100
FRS Triple 32 - 35	500701	M 8 / M 10 / 1/2"	1"	32 - 35	77	69	20 x 1,5	44	M 5	1.00	100
FRS Triple 40 - 43	500702	M 8 / M 10 / 1/2"	1 1/4"	40 - 43	85	77	20 x 1,5	48	M 5	1.00	50
FRS Triple 48 - 56	500703	M 8 / M 10 / 1/2"	1 1/2"	48 - 56	98	90	20 x 1,5	54	M 5	1.00	50
FRS Triple 57 - 62	500704	M 8 / M 10 / 1/2"	2"	57 - 63	104	96	20 x 1,5	57	M 5	1.00	50
FRS Triple 63 - 70	500705	M 8 / M 10 / 1/2"	–	63 - 70	112	104	20 x 1,5	61	M 5	1.00	25
FRS Triple 74 - 80	500706	M 8 / M 10 / 1/2"	2 1/2"	74 - 80	122	114	20 x 1,5	66	M 5	1.00	25
FRS Triple 83 - 91	500707	M 8 / M 10 / 1/2"	3"	83 - 91	133	125	20 x 1,5	72	M 5	1.00	25
FRS Triple 100 - 105	500708	M 8 / M 10 / 1/2"	–	100 - 105	155	139	23 x 2,0	79	M 6	1.50	10
FRS Triple 108 - 114	500709	M 8 / M 10 / 1/2"	4"	108 - 114	164	148	23 x 2,0	83	M 6	1.50	10
FRS Triple 115 - 125	500710	M 8 / M 10 / 1/2"	–	115 - 125	175	159	23 x 2,0	89	M 6	1.50	10
FRS Triple 127 - 135	500711	M 8 / M 10 / 1/2"	–	127 - 135	185	169	23 x 2,0	94	M 6	1.50	10
FRS Triple 135 - 140	500712	M 8 / M 10 / 1/2"	5"	135 - 140	190	174	23 x 2,0	96	M 6	1.50	10
FRS Triple 159 - 169	500713	M 8 / M 10 / 1/2"	6"	159 - 169	219	203	23 x 2,0	111	M 6	1.50	10

Kétszavaras csőbilincs kombinált csatlakozó menettel

2

Csőbilincsek



Állítható magasságú csőszerelés



Vízvezetőcső szerelés

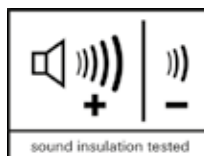
ALKALMAZÁSOK

- Biztonságos cső rögzítés menetes szárákkal vagy töcsavarokkal, tűzvédelmi szempontból fontos szerelésekhez.

ELŐNYÖK

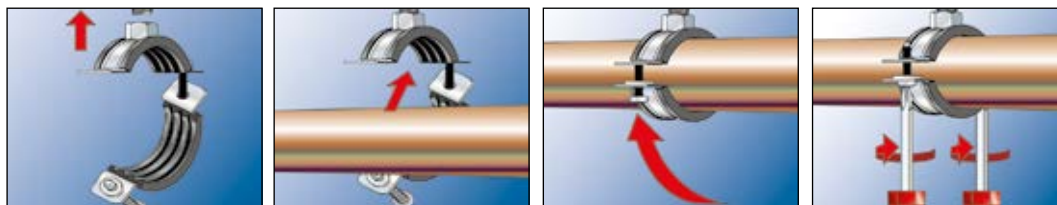
- A tűzbiztonsági vizsgálat maximális biztonságot garantál
- A két csavar lehetővé teszi a cső külső átmérőjének megfelelő könnyű beállíthatóságot
- A kombinált M8/M10 csatlakozómenet optimális szerelhetőséget eredményez
- A hangszigetelő betét megfelelő zajvédelmet biztosít és véd a korrózió ellen.
- A csavarok biztonsági funkciója biztosítja a problémamentes szerelést

TANÚSÍTVÁNYOK

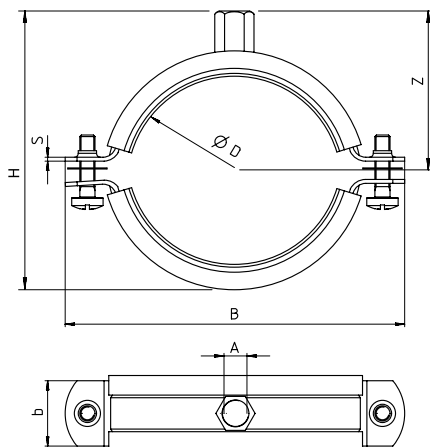


JELLEMZŐK

- **Anyaga:** acél DC01 (anyagminőség 1.0330) DIN EN 10130
- **Cinkkel galvanizált:** cink bevonat: 5 - 9 µm
- **Csatlakozó anyaga:** hegesztett, M8 / M10, SW 13
- **Zárócsavar:** lapos-süllyesztett kombinált fejű csavar
- **Hangszigetelő betét anyaga:** EPDM; klór- és szilikonmentes
- **Hangszigetelés:** DIN 4109
- **Hőmérséklet tartomány:** -40 °C - +110 °C
- **Keményesség:** 55 ± 5° ; A
- **Tűzállóság:** DIN 4102: B2



MŰSZAKI ADATOK



Típus	Cikkszám	Tűzvédelmi tanúsítvány	Menet	Méret	Csőméret	Szélesség B	Magasság H	Szélesség x vastagság	Magasság Z	Zárócsavar	Max. javasolt statikus terhelés (kzp. húzás)
			A	[inch]	D	B	H	b x s	Z		N _{recom.} [kN]
FRS 12 - 15 M8/M10	510969	X	M 8 / M 10	1/4"	12 - 15	55	39	20 x 1,25	31	M 6	1.00
FRS 15 - 19 M8/M10	042535	X	M 8 / M 10	3/8"	15 - 19	59	43	20 x 1,25	29	M 6	1.00
FRS 20 - 24 M8/M10	042536	X	M 8 / M 10	1/2"	20 - 24	65	48	20 x 1,25	32	M 6	1.00
FRS 25 - 30 M8/M10	042537	X	M 8 / M 10	3/4"	25 - 30	72	54	20 x 1,25	35	M 6	1.00
FRS 32 - 37 M8/M10	042538	X	M 8 / M 10	1"	32 - 37	77	61	20 x 1,25	38	M 6	1.00
FRS 40 - 45 M8/M10	042554	X	M 8 / M 10	1 1/4"	40 - 45	89	69	20 x 1,25	42	M 6	1.00
FRS 48 - 54 M8/M10	510970	X	M 8 / M 10	1 1/2"	48 - 54	99	78	20 x 1,25	46	M 6	1.00
FRS 55 - 61 M8/M10	042555	X	M 8 / M 10	2"	55 - 61	105	85	20 x 1,25	50	M 6	1.00
FRS 63 - 67 M8/M10	091488	X	M 8 / M 10	–	63 - 67	111	91	20 x 1,25	53	M 6	1.00
FRS 72 - 80 M8/M10	091489	X	M 8 / M 10	2 1/2"	72 - 80	125	104	20 x 2,0	60	M 6	1.50
FRS 87 - 92 M8/M10	091505	X	M 8 / M 10	3"	87 - 92	137	116	20 x 2,0	66	M 6	1.50
FRS 108 - 116 M8/M10	091506	X	M 8 / M 10	4"	108 - 116	164	140	25 x 2,0	78	M 6	2.0
FRS 121 - 128 M8/M10	079456	X	M 8 / M 10	–	121 - 128	176	152	25 x 2,5	84	M 6	2.50
FRS 133 - 141 M8/M10	079457	X	M 8 / M 10	5"	133 - 141	187	165	25 x 2,5	90	M 6	2.50
FRS 159 - 165 M8/M10	079458	X	M 8 / M 10	–	159 - 165	211	198	25 x 2,5	102	M 6	2.50
FRS 165 - 168 M8/M10	079459	X	M 8 / M 10	6"	165 - 168	225	192	25 x 2,5	104	M 6	2.50

Kétcsavaros, hangszigetelt, nagy hőmérséklet-állóságú csőbilincs

2



Szilikoncsőbilincs csúszóelemmel

ALKALMAZÁSOK

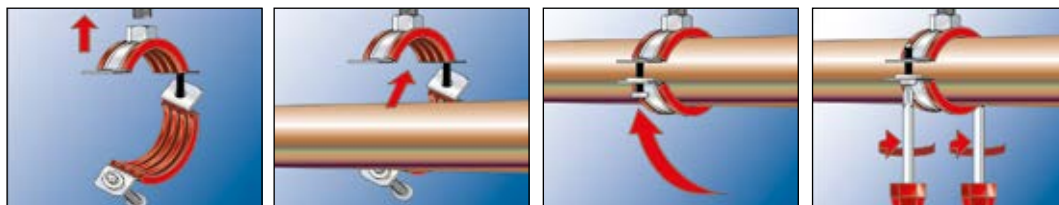
- Magas hőmérsékletű csővezetékek rögzítése menetes szárral vagy tőcsavarokkal, pl gőz csövek esetén.

ELŐNYÖK

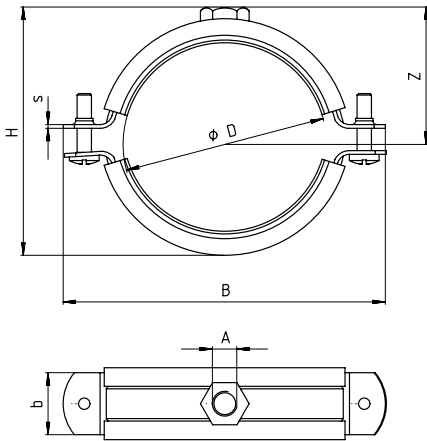
- A speciális hangszigetelő szilikonbetét lehetővé teszi a használatot átlagosan legfeljebb + 220 °C hőmérsékleten
- A két csavar lehetővé teszi a cső külső átmérőjének megfelelő könnyű beállíthatóságot
- A csavarok biztonsági funkciója biztosítja a problémamentes szerelést

JELLEMZŐK

- Anyaga:** acél DD11 (anyagminőség 1.0332) DIN EN 10111
- Cinnkel galvanizált:** cink bevonat: 5 - 9 µm
- Csatlakozó anya:** (FRSH 59 - 63-tól) hegesztett, M8 és M8 / M10 SW 13, M10 SW 17
- Zárócsavar:** lapos-süllyesztett kombinált fejű csavar
- Hangszigetelő betét anyaga:** szilikon
- Hangszigetelés:** DIN 4109
- Hőmérséklet tartomány:** - 40 °C - +220 °C
- Keménység:** 60 ± 5° ; A
- Tűzállóság:** DIN 4102: B2



MŰSZAKI ADATOK



Típus	Cikkszám	Menet A	Méret [inch]	Csóméret D [mm]	Szélesség B [mm]	Magasság H [mm]	Szélesség x vastagság b x s [mm]	Magasság Z [mm]	Zárócsavar	Max. javasolt statikus terhelés (kzp. húzás) N _{recom.} [kN]	Egység- csomag [db]
FRSH 15 - 19	063490	M 8	3/8"	15 - 19	62	41	20 x 1,25	24	M 5	1.00	100
FRSH 20 - 24	063492	M 8	1/2"	20 - 24	68	46	20 x 1,25	26	M 5	1.00	100
FRSH 25 - 30	063494	M 8	3/4"	25 - 30	75	52	20 x 1,25	29	M 5	1.00	100
FRSH 32 - 37	063495	M 8	1"	32 - 37	80	59	20 x 1,25	33	M 5	1.00	100
FRSH 40 - 45	063498	M 8	1 1/4"	40 - 45	90	67	20 x 1,25	37	M 5	1.00	50
FRSH 48 - 53	063499	M 8	1 1/2"	48 - 53	97	75	20 x 1,25	41	M 5	1.00	50
FRSH 54 - 59	063500	M 8	–	54 - 59	104	81	20 x 1,25	44	M 5	1.00	50
FRSH 60 - 64	063502	M 8	2"	60 - 64	110	86	20 x 1,25	46	M 5	1.00	50
FRSH 68 - 73	063504	M 10	–	68 - 73	122	95	25 x 1,5	51	M 6	1.30	25
FRSH 72 - 78	063505	M 10	2 1/2"	72 - 78	130	100	25 x 1,5	55	M 6	1.30	25
FRSH 80 - 86	063511	M 10	–	80 - 86	130	108	25 x 1,5	58	M 6	1.30	25
FRSH 89 - 92	063513	M 10	3"	87 - 92	141	114	25 x 1,5	61	M 6	1.30	25
FRSH 95 - 103	063518	M 10	–	95 - 103	156	125	25 x 1,5	67	M 6	1.30	25
FRSH 102 - 116	063520	M 10	4"	102 - 116	172	140	25 x 2,0	74	M 6	2.00	20
FRSH 133 - 141	063537	M 8 / M 10	5"	133 - 141	198	174	25 x 2,5	95	M 8	2.00	10
FRSH 159 - 168	091507	M 8 / M 10	–	159 - 168	226	201	25 x 2,5	109	M 8	2.00	8

Kétcsavaros bilincs hangszigetelés nélkül, három kombinált csatlakozó menettel

2

Csőbilincsek



Szennyvízcső

ALKALMAZÁSOK

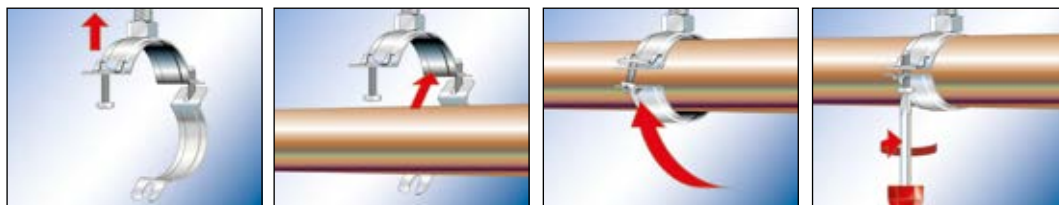
- Egyszerű cső rögzítés menetes szárákkal vagy tőcsavarokkal.

ELŐNYÖK

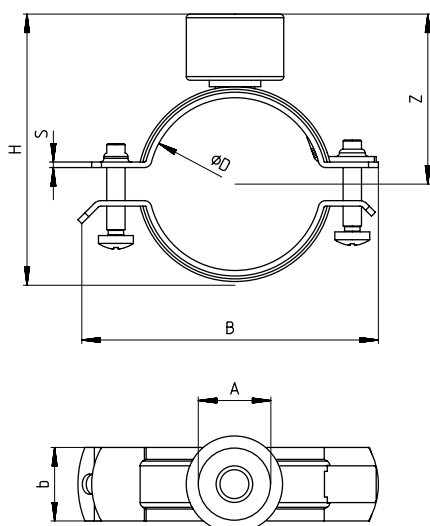
- A kombinált M8 / M10 / 1/2" csatlakozómenet optimális szerelhetőséget eredményez.
- A gyorszáró mechanizmus gyors és időtakarékos szerelhetőséget biztosít.
- A két csavar lehetővé teszi a cső külső átmérőjének megfelelő könnyű beállíthatóságot.

JELLEMZŐK

- **Anyaga:** acél DD11 (anyagminőség 1.0332) DIN EN 10111
- **Cinkkel galvanizált:** cink bevonat min. 5 µm
- **Csatlakozó anya:** hegesztett, M8 / M10 / 1/2"
- **Zárócsavar:** lapos-süllyesztett kombinált fejű csavar



MŰSZAKI ADATOK

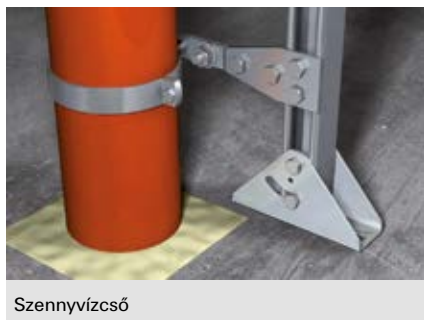


Típus	Cikkszám	Menet A	Méret [inch]	Csőméret D [mm]	Szélesség B [mm]	Magasság H [mm]	Szélesség x vastagság b x s [mm]	Magasság Z [mm]	Zárócsavar	Max. javasolt statikus terhelés (kzp. húzás) $N_{recom.}$ [kN]	Egység- csomag [db]
FRSN Triple 15 - 19	500714	M 8 / M 10 / 1/2"	3/8"	15 - 19	54	44	20 x 1,5	32	M 5	1.00	100
FRSN Triple 21 - 23	500715	M 8 / M 10 / 1/2"	1/2"	21 - 23	58	48	20 x 1,5	34	M 5	1.00	100
FRSN Triple 26 - 28	500716	M 8 / M 10 / 1/2"	3/4"	26 - 28	63	53	20 x 1,5	36	M 5	1.00	100
FRSN Triple 32 - 35	500717	M 8 / M 10 / 1/2"	1"	32 - 35	70	60	20 x 1,5	40	M 5	1.00	100
FRSN Triple 40 - 43	500718	M 8 / M 10 / 1/2"	1 1/4"	40 - 43	78	68	20 x 1,5	44	M 5	1.00	50
FRSN Triple 48 - 56	500719	M 8 / M 10 / 1/2"	1 1/2"	48 - 56	91	81	20 x 1,5	50	M 5	1.00	50
FRSN Triple 57 - 62	500720	M 8 / M 10 / 1/2"	2"	57 - 63	97	87	20 x 1,5	53	M 5	1.00	50
FRSN Triple 63 - 70	500721	M 8 / M 10 / 1/2"	–	63 - 70	105	95	20 x 1,5	57	M 5	1.00	50
FRSN Triple 74 - 80	500722	M 8 / M 10 / 1/2"	2 1/2"	74 - 80	115	105	20 x 1,5	62	M 5	1.00	25
FRSN Triple 83 - 91	500723	M 8 / M 10 / 1/2"	3"	83 - 91	126	116	20 x 1,5	68	M 5	1.00	25
FRSN Triple 100 - 105	500724	M 8 / M 10 / 1/2"	–	100 - 105	148	130	23 x 2,0	74	M 6	1.50	10
FRSN Triple 108 - 114	500725	M 8 / M 10 / 1/2"	4"	108 - 114	157	139	23 x 2,0	78	M 6	1.50	10

TKétcsavaros bilincs hangszigetelés nélkül

2

Csőbilincsek



ALKALMAZÁSOK

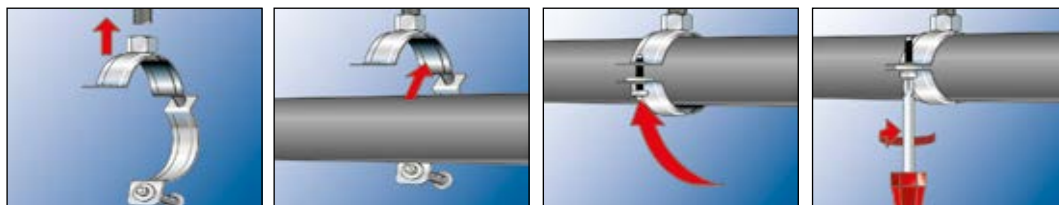
- Fém- vagy műanyag csövek rögzítése hangszigetelés nélküli követelményekhez menetes szárakkal vagy tőcsavarokkal, pl ipari építkezéseknél

ELŐNYÖK

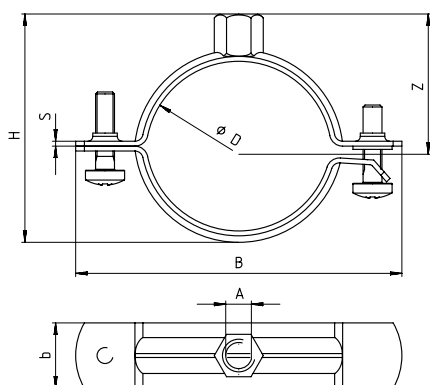
- Az FRSN csőbilincs hangszigetelés nélkül ideális ipari- és műanyagcső szerelésekhez
- A kombinált M8/M10 csatlakozómenet optimális szerelhetőséget eredményez
- A két csavar lehetővé teszi a cső külső átmérőjének megfelelő könnyű beállíthatóságot
- A csavarok biztonsági funkciója biztosítja a problémamentes szerelést

JELLEMZŐK

- **Anyaga:** acél DD11 (anyagminőség 1.0332) DIN EN 10111
- **Cinnkel galvanizált:** cink bevonat: 5 - 9 µm
- **Csatlakozó anya:** hegesztett M8 / M10, SW 13, M10 / M12, SW 17
- **Zárócsavar:** lapos-süllyesztett kombinált fejű csavar



MŰSZAKI ADATOK



Típus	Cikkszám	Menet A	Méret [inch]	Csőméret D [mm]	Szélesség B [mm]	Magasság H [mm]	Szélesség x vastagság b x s [mm]	Magasság Z [mm]	Zárócsavar	Max. javasolt statikus terhelés (kzp. húzás) N _{recom.} [kN]	Egység- csomag [db]
FRSN 15 - 19 M8/M10	049459	M 8 / M 10	3/8"	15 - 19	56	37	20 x 1,5	27	M 6	1.50	100
FRSN 21 - 23 M8/M10	049789	M 8 / M 10	1/2"	21 - 23	60	41	20 x 1,5	28	M 6	1.50	100
FRSN 25 - 28 M8/M10	049790	M 8 / M 10	3/4"	25 - 28	67	46	20 x 1,5	30	M 6	1.50	100
FRSN 32 - 36 M8/M10	049793	M 8 / M 10	1"	32 - 36	74	54	20 x 1,5	34	M 6	1.50	100
FRSN 38 - 43 M8/M10	049794	M 8 / M 10	1 1/4"	38 - 43	78	61	20 x 1,5	38	M 6	1.50	50
FRSN 44 - 49 M8/M10	049902	M 8 / M 10	1 1/2"	44 - 49	88	67	20 x 1,5	41	M 6	1.50	50
FRSN 50 - 56 M8/M10	049922	M 8 / M 10	–	50 - 56	92	74	20 x 1,5	43	M 6 x 16	1.50	50
FRSN 57 - 61 M8/M10	049944	M 8 / M 10	2"	57 - 61	98	79	20 x 1,5	47	M 6	1.50	50
FRSN 63 - 70 M8/M10	049945	M 8 / M 10	–	63 - 70	105	88	20 x 1,5	54	M 6	1.50	50
FRSN 70 - 77 M8/M10	049947	M 8 / M 10	2 1/2"	70 - 77	112	95	20 x 1,5	55	M 6	1.50	25
FRSN 80 - 83 M8/M10	049948	M 8 / M 10	–	80 - 83	116	101	20 x 1,5	58	M 6	1.50	25
FRSN 83 - 91 M8/M10	049979	M 8 / M 10	3"	83 - 91	128	111	20 x 2,0	63	M 6	2.50	25
FRSN 100 - 106 M8/M10	050006	M 8 / M 10	–	100 - 106	143	126	20 x 2,0	70	M 6	2.50	25
FRSN 108 - 114 M8/M10	050008	M 8 / M 10	4"	108 - 114	156	134	20 x 2,0	75	M 6	2.50	25
FRSN 118 - 122 M8/M10	500744	M 8 / M 10	–	118 - 122	160	142	20 x 2,0	78	M 6	2.50	25
FRSN 123 - 128 M8/M10	050009	M 8 / M 10	–	123 - 128	173	149	25 x 2,5	82	M 6	2.50	25
FRSN 131 - 136 M8/M10	050010	M 8 / M 10	–	131 - 136	176	157	25 x 2,5	86	M 6	2.50	25
FRSN 137 - 146 M8/M10	050023	M 8 / M 10	5"	137 - 146	180	167	25 x 2,5	91	M 6	2.50	25
FRSN 146 - 156 M8/M10	500746	M 8 / M 10	–	146 - 156	195	177	25 x 2,5	96	M 6	2.50	25
FRSN 159 - 165 M10/M12	500747	M 10 / M 12	–	159 - 165	203	191	25 x 2,5	106	M 6	2.50	25
FRSN 166 - 175 M10/M12	500748 1)	M 10 / M 12	–	166 - 175	211	201	25 x 2,5	110	M 8	2.50	20
FRSN 200 - 206 M10/M12	500751 1)	M 10 / M 12	–	200 - 206	248	232	25 x 2,5	126	M 8	2.50	10
FRSN 210 - 219 M10/M12	500752 1)	M 10 / M 12	8"	210 - 219	261	245	25 x 2,5	133	M 8	2.50	10

1) 166 mm-es átmérőtől a zárócsavarokkal és anyákkal nincs előszerelve.

Kétcsavaros bilincs hangszigeteléssel közepesen nehéz csövek rögzítéséhez

2

Csőbilincsek



konzolos rögzítés



Függesztett cső rögzítés csúszóelemekkel

ALKALMAZÁSOK

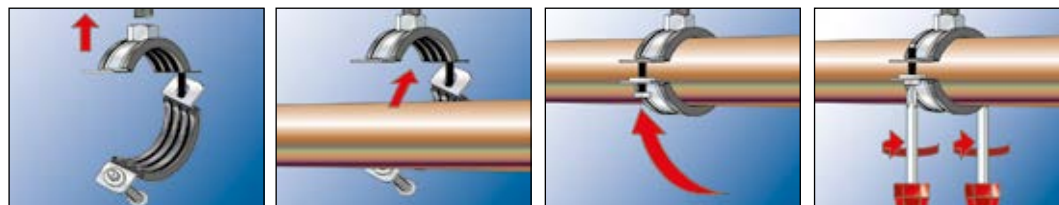
- Közepes és nagy csövek biztonságos rögzítése menetes szárrakkal, csapokkal

ELŐNYÖK

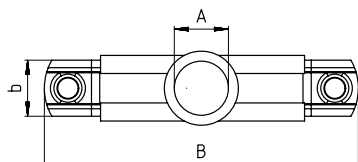
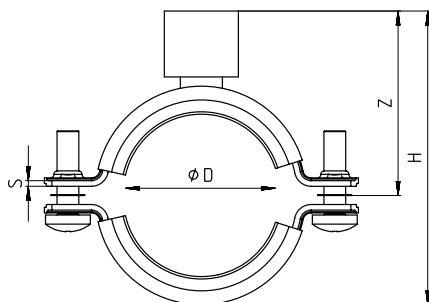
- A inch menetes csatlakozóanya lehetővé teszi a cső rögzítését a megnövekedett hajlítónyomaték igény esetén is.
- A magas, tesztelt terhelési értékek garantálják az FRS-M biztonságos működését.
- A hangszigetelő betét megfelelő zajvédelmet biztosít és megelőzi a kontakt korróziót.
- A két csavar lehetővé teszi a cső külső átmérőjének megfelelő könnyű beállíthatóságot.
- A csavarok biztonsági funkciója biztosítja a problémamentes szerelést.

JELLEMZŐK

- **Anyaga:** acél DD11 (anyagminőség 1.0332) DIN EN 10111
- **Cinnkel galvanizált:** cink bevonat: 5 - 9 µm
- **Csatlakozó anyaga:** 1/2" hegesztett
- **Zárócsavar:** lapos-süllyesztett kombinált fejű csavar
- **Hangszigetelő betét anyaga:** EPDM; klór- és szilikonmentes
- **Hőmérséklet tartomány:** -50°C - +110°C
- **Keményesség:** 45 ± 5° ; A
- **Tűzállóság:** DIN 4102: B2



MŰSZAKI ADATOK



Típus	Cikkszám	Menet A	Méret [inch]	Csőméret D [mm]	Szélesség B [mm]	Magasság H [mm]	Szélesség x vastagság b x s [mm]	Magasság Z [mm]	Zárócsavar	Max. javasolt statikus terhelés (kzp. húzás) N _{recom.} [kN]	Egység- csomag [db]
FRSM 3/8"	535494	1/2"	3/8"	14 - 20	64.3	64	20 x 2,0	44.5	M 6	1.50	25
FRSM 1/2"	535497	1/2"	1/2"	21 - 26	70.6	70	20 x 2,0	47.5	M 6	1.50	25
FRSM 3/4"	535498	1/2"	3/4"	26 - 30	74.8	74	20 x 2,0	49.5	M 6	1.50	25
FRSM 1"	535499	1/2"	1"	31 - 38	81	80	20 x 2,0	52.5	M 6	1.50	25
FRSM 1 1/4"	535500	1/2"	1 1/4"	40 - 47	91.2	90	20 x 2,0	57.5	M 6	1.50	25
FRSM 1 1/2"	535501	1/2"	1 1/2"	48 - 54	100	98	20 x 2,0	61.5	M 6	1.50	25
FRSM 2"	535502	1/2"	2"	60 - 66	111.1	109	20 x 2,0	67	M 6	1.50	25
FRSM 2 1/2"	535503	1/2"	2 1/2"	73 - 80	131.4	123	25 x 2,5	74	M 8	3.15	10
FRSM 3"	535504	1/2"	3"	87 - 94	145.5	137	25 x 2,5	81	M 8	3.15	10
FRSM 110 mm	535505	1/2"	–	105 - 112	165.6	157	25 x 2,5	91	M 8	3.15	10
FRSM 4"	535506	1/2"	4"	112 - 118	171.7	163	25 x 2,5	94	M 8	3.15	10
FRSM 133 mm	535507	1/2"	–	132 - 137	190.8	182	25 x 2,5	103.5	M 8	3.15	10
FRSM 5"	535508	1/2"	5"	137 - 142	195.8	187	25 x 2,5	106	M 8	3.15	10
FRSM 160 mm	535509	1/2"	–	159 - 164	217.9	209	25 x 2,5	117	M 8	3.15	8
FRSM 6"	535511	1/2"	6"	164 - 169	222.9	214	25 x 2,5	119.5	M 8	3.15	8

Csőbilincs hangszigeteléssel és közepes terhelhetőséggel

2

Csőbilincsek



Konzollal szerelve



Háromszög konzollal szerelve

ALKALMAZÁSOK

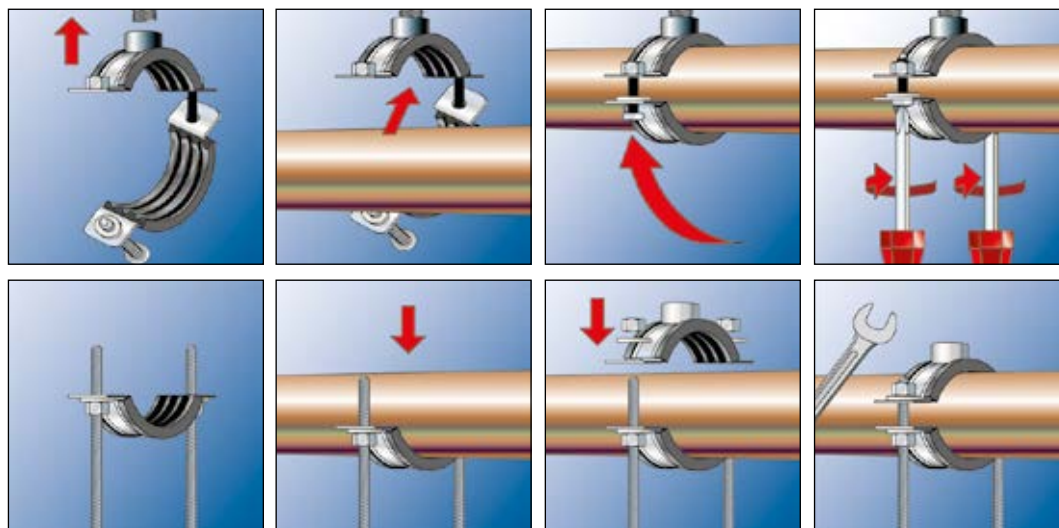
- Közepes és nagy csövek biztonságos rögzítése nagy távolságoknál menetes szárral vagy tőcsavarokkal

ELŐNYÖK

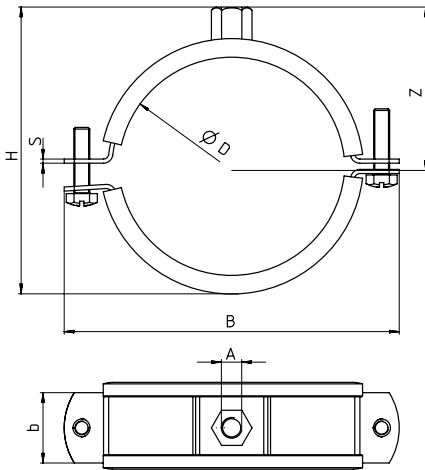
- Tesztelt, magas terhelési értékek garantálják az FRSM bilincsnek biztonságos működését
- A kombinált M10/M12, M12/M16 vagy M16 csatlakozómenet optimális szerelhetőséget eredményez
- Ø 124mm-től két menetes szárral is szerelhető, pl. öntöttvas vízvezető csövek rögzítéséhez
- A két csavar lehetővé teszi a cső külső átmérőjének megfelelő könnyű beállíthatóságot
- A csavarok biztonsági funkciója biztosítja a problémamentes szerelést

JELLEMZŐK

- **Anyaga:** acél DD11 (anyagminőség 1.0332) DIN EN 10111
- **Cinnkel galvanizált:** cink bevonat: 5 - 9 µm
- **Csatlakozó anya:**
M10 / M12 = SW 17,
M12 / M16 = SW 22,
M16 = SW 24
- **Zárócsavar:** lapos-süllyesztett kombinált fejű csavar 4"-tól, 4"-tól hatlapú anyával
- **Hangszigetelő betét anyaga:** EPDM; klór- és szilikonmentes
- **Hőmérséklet tartomány:** -50°C - +110°C
- **Keménység:** 45 ± 5° ; A
- **Tűzállóság:** DIN 4102: B2



MŰSZAKI ADATOK



Típus	Cikkszám	Menet A	Méret [inch]	Csőméret D [mm]	Szélesség B [mm]	Magasság H [mm]	Szélesség x vastagság b x s [mm]	Magasság Z [mm]	Zárócsavar	Max. javasolt statikus terhelés (kzp. húzás) $N_{recom.}$ [kN]	Egység- csomag [db]
FRSM 1/2" M10/M12	504589	M 10 / M 12	1/2"	19 - 23	76	57	25 x 2,5	39	M 6	2.50	50
FRSM 3/4" M10/M12	504590	M 10 / M 12	3/4"	24 - 29	80	63	25 x 2,5	42	M 6	2.50	50
FRSM 1" M10/M12	504591	M 10 / M 12	1"	33 - 36	89	70	25 x 2,5	45	M 6	2.50	50
FRSM 1 1/4" M10/M12	504592	M 10 / M 12	1 1/4"	40 - 45	98	79	25 x 2,5	50	M 6	2.50	20
FRSM 1 1/2" M10/M12	093700	M 10 / M 12	1 1/2"	47 - 52	105	86	25 x 2,5	53	M 6	2.50	20
FRSM 53 - 58 M10/M12	093701	M 10 / M 12	—	53 - 58	111	91	25 x 2,5	55	M 6	2.50	20
FRSM 2" M10/M12	093702	M 10 / M 12	2"	60 - 65	118	99	25 x 2,5	60	M 6	2.50	20
FRSM 2 1/2" M10/M12	093703	M 10 / M 12	2 1/2"	73 - 78	136	113	30 x 3,0	67	M 8	3.00	20
FRSM 79 - 85 M10/M12	504593	M 10 / M 12	—	79 - 85	144	120	30 x 3,0	70	M 8	3.00	20
FRSM 3" M10/M12	093704	M 10 / M 12	3"	88 - 93	152	129	30 x 3,0	75	M 8	3.00	20
FRSM 102 M10/M12	093705	M 10 / M 12	—	100 - 106	166	142	30 x 3,0	81	M 8	3.00	20
FRSM 4" M10/M12	093707	M 10 / M 12	4"	108 - 116	175	152	30 x 3,0	86	M 8	3.00	20
FRSM 124 - 129 M10/M12	093709 ¹⁾	M 10 / M 12	—	124 - 129	194	165	30 x 3,0	92	M 8	3.00	20
FRSM 133 M10/M12	093710 ¹⁾	M 10 / M 12	—	131 - 137	202	173	30 x 3,0	97	M 8	3.00	20
FRSM 5" M10/M12	093711 ¹⁾	M 10 / M 12	5"	138 - 145	210	180	30 x 3,0	100	M 8	3.00	20
FRSM 160 M10/M12	093712 ¹⁾	M 10 / M 12	—	156 - 162	227	198	30 x 3,0	109	M 8	3.00	20
FRSM 6" M10/M12	093713 ¹⁾	M 10 / M 12	6"	165 - 171	255	207	30 x 3,0	114	M 8	3.00	20
FRSM 7" M10/M12	093714 ¹⁾	M 10 / M 12	7"	188 - 194	278	230	30 x 3,0	125	M 8	3.00	10
FRSM 200 M10/M12	093715 ¹⁾	M 10 / M 12	—	196 - 203	287	239	30 x 3,0	130	M 8	3.00	10
FRSM 212 M12/M16	505453 ¹⁾	M 12 / M 16	—	205 - 214	289	264	40 x 4,0	147	M 12	5.00	10
FRSM 8" M12/M16	505454 ¹⁾	M 12 / M 16	8"	219 - 225	300	272	40 x 4,0	152	M 12	5.00	10
FRSM 250 M12/M16	505455 ¹⁾	M 12 / M 16	—	244 - 250	325	300	40 x 4,0	165	M 12	5.00	10
FRSM 10" M12/M16	505456 ¹⁾	M 12 / M 16	10"	267 - 273	348	323	40 x 4,0	177	M 12	5.00	10
FRSM 300 M12/M16	505457 ¹⁾	M 12 / M 16	—	297 - 304	379	354	40 x 4,0	192	M 12	5.00	10
FRSM 12" M12/M16	505458 ¹⁾	M 12 / M 16	12"	320 - 328	403	378	40 x 4,0	204	M 12	5.00	10
FRSM 348 - 356 M16	504594 ¹⁾	M 16	—	348 - 356	480	403	50 x 5,0	213	M 16	8.00	1
FRSM 364 - 372 M16	504595 ¹⁾	M 16	—	364 - 372	496	419	50 x 5,0	221	M 16	8.00	1
FRSM 400 - 409 M16	504596 ¹⁾	M 16	—	400 - 409	533	456	50 x 5,0	240	M 16	8.00	1
FRSM 454 - 462 M16	504597 ¹⁾	M 16	—	454 - 462	586	509	50 x 5,0	266	M 16	8.00	1
FRSM 500 - 508 M16	504598 ¹⁾	M 16	—	500 - 508	632	555	50 x 5,0	290	M 16	8.00	1

1) Ø 124-től a csavarzár perforált kialakítású és zárócsavarral, ill. anyával csatlakozik.

Kétcsavaros hőszigetelt bilincs integrált szigeteléssel

2

Csőbilincsek



Hőszigetelt bilincs szerelősínnel szerelve

ALKALMAZÁSOK

- Hűtő és légkondicionáló berendezések szereléséhez

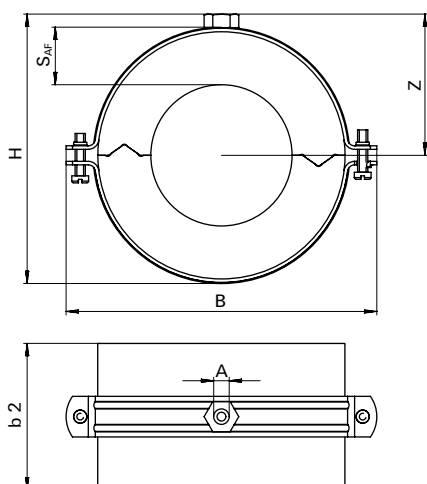
ELŐNYÖK

- Az öntapadó anyag a hőszigetelt bilincs könnyű szerelhetőségét biztosítja
- Az időálló anyag biztosítja az FRS-K bilincs hosszú élettartamát
- A duplamenetes csatlakozóanya rugalmas szerelhetőséget tesz lehetővé
- A csavarok biztonsági funkciója biztosítja a problémamentes szerelést
- Az integrált teherelosztó lap garantálja erőátvitelt és lehetővé teszi a nagyobb terheléseket

JELLEMZŐK

- **Anyaga:** poliuretán hab, szilikonmentes, CFC-mentes
- **Diffúziós ellenállás:** 7000 μ
- **Sűrűség:** 80 kg/m³
- **Nyomószilárdság:** 0,67-0,75 mPa
- **Hővezető képesség (0 °C):** 0,024-0,026 W/mK
- **Zárócsavar:** lapos-süllyesztett kombinált fejű csavar
- **Hőmérséklet tartomány:** -45 °C - +105 °C
- **Tűzállóság:** DIN 4102: B2

MŰSZAKI ADATOK



Típus	Cikkszám	Méret [inch]	Menet A	Szigetelő- anyag vastagság S _{AF} [mm]	Szélesség B [mm]	Magasság H [mm]	Magasság Z [mm]	Zárócsavar	Szigetelő- anyag hossza b2 [mm]	Max. javasolt statikus terhelés (kzp. húzás) N _{recom.} [kN]	Egység- csomag [db]
FRS K 12/13	506486	–	M 8 / M 10	13	77	59	33	M 6	50	0.10	1
FRS K 15/13	506487	1/4"	M 8 / M 10	13	85	64	37	M 6	50	0.11	1
FRS K 17-18/13	506488	3/8"	M 8 / M 10	13	86	64	37	M 6	50	0.12	1
FRS K 21-22/13	506489	1/2"	M 8 / M 10	13	90.5	69	40	M 6	50	0.13	1
FRS K 27-28/13	506490	3/4"	M 8 / M 10	13	98.5	78	46	M 6	50	0.15	1
FRS K 34-35/13	506491	1"	M 8 / M 10	13	105	83	49	M 6	50	0.17	1
FRS K 42/13	506492	1 1/4"	M 8 / M 10	13	115	96	53	M 6	50	0.36	1
FRS K 48-49/13	506493	1 1/2"	M 8 / M 10	13	118	102	56	M 6	50	0.39	1
FRS K 54/13	507699	–	M 8 / M 10	13	125	107	59	M 8	50	0.42	1
FRS K 60/13	506494	2"	M 8 / M 10	13	132	115	63	M 6	50	0.45	1
FRS K 12/19	506495	–	M 8 / M 10	19	90	71	41	M 6	50	0.14	1
FRS K 15/19	506496	1/4"	M 8 / M 10	19	90.5	74	42	M 6	50	0.15	1
FRS K 17-18/19	506497	3/8"	M 8 / M 10	19	99	77	44	M 6	50	0.15	1
FRS K 21-22/19	506498	1/2"	M 8 / M 10	19	99	77	44	M 6	50	0.16	1
FRS K 27-28/19	506499	3/4"	M 8 / M 10	19	106	90	50	M 6	50	0.18	1
FRS K 34-35/19	506500	1"	M 8 / M 10	19	115	97	53	M 6	50	0.20	1
FRS K 42/19	506501	1 1/4"	M 8 / M 10	19	125	109	59	M 6	50	0.42	1
FRS K 48-49/19	506502	1 1/2"	M 8 / M 10	19	132	116	62.5	M 6	50	0.45	1
FRS K 54/19	507700	–	M 8 / M 10	19	143	123	65.5	M 8	50	0.48	1
FRS K 60/19	506503	2"	M 8 / M 10	19	147	129	69	M 6	50	0.51	1
FRS K 64/19	506504	–	M 8 / M 10	19	149	134	71	M 6	50	0.53	1
FRS K 70/19	506505	–	M 8 / M 10	19	161	142	75	M 6	50	0.56	1
FRS K 76/19	506506	2 1/2"	M 8 / M 10	19	162.5	147	77	M 6	50	0.60	1
FRS K 89/19	506508	3"	M 8 / M 10	19	188	165	86.5	M 8	50	0.66	1
FRS K 102/19	506509	–	M 8 / M 10	19	199	180	94.5	M 8	100	1.69	1
FRS K 108/19	506510	–	M 8 / M 10	19	204	185	97	M 8	100	1.77	1
FRS K 114/19	506511	4"	M 12 / M 16	19	241	201	112	M 8	100	1.84	1
FRS K 133/19	507786	–	M 12 / M 16	19	270	221	122	M 8	100	2.07	1
FRS K 139/19	507787	5"	M 12 / M 16	19	270	227	125	M 8	100	2.14	1
FRS K 168/19	507788	6"	M 12 / M 16	19	281	256	139	M 8	100	2.49	1
FRS K 219/19	539477	–	M 12 / M 16	19	346	290	156.6	M 12	100	2.94	1

Kétcsavaros zárt PUR szigetelésű hőszigetelt bilincs

2



Hűtőcsöveknél



Hűtőcsöveknél csúszóelemmel

ALKALMAZÁSOK

- Hűtő és légkondicionáló berendezések szereléséhez

ELŐNYÖK

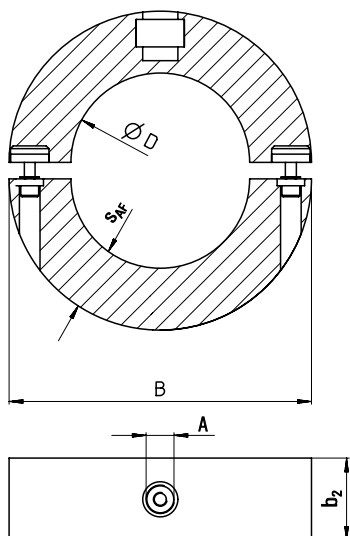
- A KFT hidegbilincs zártcellás PUR-habból készült így használható minden szabványos szigetelő anyaggal
- A ragasztott gumibetéttel megkönnyíti a szerelést
- A 3 menetes csatlakozóanya M8 / M10 / 1/2", maximális rugalmasságot biztosít a szerelésnél
- Az időálló anyag biztosítja a KFT bilincs hosszú élettartamát
- A két csavar lehetővé teszi a cső külső átmérőjének megfelelő könnyű beállíthatóságot

JELLEMZŐK

- **Anyaga:** zárt cellás poliuretán hab, szilikonmentes
- **Diffúziós ellenállás:** 1000 μ
- **Sűrűség:** 250 kg/m³
- **Nyomószilárdság:** 3,96 mPa (23 °C)
- **Hővezető képesség (0 °C):** 0,049 W/(m·K)
- **Hőmérséklet tartomány:** -160 °C - +130 °C
- **Tűzállóság:** DIN 4102: B2



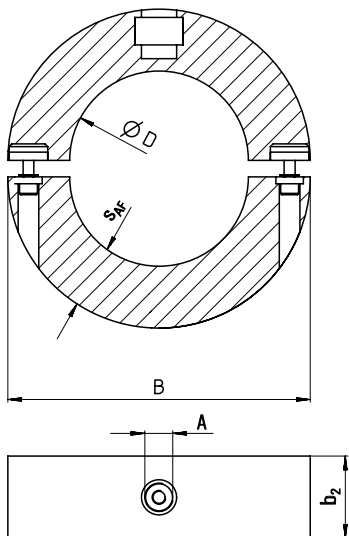
MŰSZAKI ADATOK



Típus	Cikkszám	Menet A	Belső átmérő D [mm]	Szélesség B B [mm]	Zárócsavar	Max. javasolt statikus terhelés (kzp. húzás) $N_{recom.}$ [kN]	Szigetelőanyag vastagság S_{AF} [mm]	Szigetelőanyag hossza b_2 [mm]	Egységcsomag [db]
KFT 9,5	505576	M 8 / M 10 / 1/2"	9,5	88	M 6	0.15	30	40	1
KFT 12,7	505577	M 8 / M 10 / 1/2"	12,7	88	M 6	0.20	30	40	1
KFT 15,8	505578	M 8 / M 10 / 1/2"	15,8	88	M 6	0.21	30	40	1
KFT 17,2	505579	M 8 / M 10 / 1/2"	17,2	88	M 6	0.21	30	40	1
KFT 18,0	505580	M 8 / M 10 / 1/2"	18,0	88	M 6	0.21	30	40	1
KFT 19,5	505581	M 8 / M 10 / 1/2"	19,5	88	M 6	0.21	30	40	1
KFT 21,3	505582	M 8 / M 10 / 1/2"	21,3	88	M 6	0.26	30	40	1
KFT 22,0	505583	M 8 / M 10 / 1/2"	22,0	88	M 6	0.26	30	40	1
KFT 26,9	505584	M 8 / M 10 / 1/2"	26,9	88	M 6	0.32	30	40	1
KFT 28,0	505585	M 8 / M 10 / 1/2"	28,0	88	M 6	0.32	30	40	1
KFT 33,7	505587	M 8 / M 10 / 1/2"	33,7	96	M 6	0.40	30	40	1
KFT 35,0	505588	M 8 / M 10 / 1/2"	35,0	96	M 6	0.42	30	40	1
KFT 40,0	505589	M 8 / M 10 / 1/2"	40,0	100	M 6	0.42	30	40	1
KFT 41,2	505591	M 8 / M 10 / 1/2"	41,2	100	M 6	0.51	30	40	1
KFT 42,4	505592	M 8 / M 10 / 1/2"	42,4	103	M 6	0.51	30	40	1
KFT 44,5	505593	M 8 / M 10 / 1/2"	44,5	103	M 6	0.51	30	40	1
KFT 48,3	505594	M 8 / M 10 / 1/2"	48,3	102	M 6	0.58	30	40	1
KFT 50,0	505595	M 8 / M 10 / 1/2"	50,0	112	M 6	0.60	30	40	1
KFT 54,0	505596	M 8 / M 10 / 1/2"	54,0	116	M 6	0.62	30	40	1
KFT 57,0	505597	M 8 / M 10 / 1/2"	57,0	116	M 6	0.65	30	40	1
KFT 60,3	505598	M 8 / M 10 / 1/2"	60,3	123	M 6	0.72	30	50	1
KFT 64,0	505599	M 8 / M 10 / 1/2"	64,0	123	M 6	0.77	30	50	1
KFT 70,0	505901	M 8 / M 10 / 1/2"	70,0	132	M 8	1.26	30	50	1
KFT 74,0	505902	M 8 / M 10 / 1/2"	74,0	132	M 8	1.26	30	50	1
KFT 76,1	505903	M 8 / M 10 / 1/2"	76,1	132	M 8	1.37	30	50	1
KFT 80,0	505904	M 8 / M 10 / 1/2"	80,0	132	M 8	1.37	30	50	1
KFT 84,0	505905	M 8 / M 10 / 1/2"	84,0	150	M 8	1.60	30	50	1
KFT 88,9	505906	M 8 / M 10 / 1/2"	88,0	150	M 8	1.60	30	50	1
KFT 92,1	505907	M 8 / M 10 / 1/2"	92,1	150	M 8	1.60	30	50	1
KFT 101,0	505908	M 8 / M 10 / 1/2"	101,0	188	M 8	2.59	40	60	1
KFT 104,0	505909	M 8 / M 10 / 1/2"	104,0	188	M 8	2.59	40	60	1
KFT 108,0	505910	M 8 / M 10 / 1/2"	108,0	188	M 8	2.59	40	60	1
KFT 114,3	505911	M 8 / M 10 / 1/2"	114,3	195	M 8	2.74	40	60	1
KFT 129,0	505914	M 8 / M 10 / 1/2"	129,0	220	M 8	3.19	40	60	1
KFT 133,0	505915	M 8 / M 10 / 1/2"	133,0	220	M 8	3.19	40	60	1
KFT 139,7	505916	M 8 / M 10 / 1/2"	139,7	220	M 8	3.35	40	60	1

MŰSZAKI ADATOK

2



Típus	Cikkszám	Menet A	Belső átmérő D [mm]	Szélesség B B [mm]	Zárócsavar	Max. javasolt statikus terhelés (kzp. húzás) $N_{recom.}$ [kN]	Szigetelőanyag vastagság S_{AF} [mm]	Szigetelőanyag hossza b_2 [mm]	Egységcsomag [db]
KFT 154,0	505917 ¹⁾	M 12 / 1/2"	154,0	239	M 10	3.83	40	60	1
KFT 159,0	505918	M 12 / 1/2"	159,0	239	M 10	3.83	40	60	1
KFT 168,3	505919	M 12 / 1/2"	168,3	250	M 10	4.04	40	60	1
KFT 193,7	505920 ¹⁾	M 16 / 1/2"	193,7	340	M 10	5.26	60	100	1
KFT 204,0	505921 ¹⁾	M 16 / 1/2"	204,0	340	M 10	5.20	60	100	1
KFT 219,1	505922	M 16 / 1/2"	219,1	340	M 10	5.26	60	100	1

1) Szállítás külön rendelésre

U-kengyel metrikus menettel



ELŐNYÖK

- Az U-kengyel két csavarja lehetővé teszi a cső külső átmérőjének megfelelő könnyű beállíthatóságot

JELLEMZŐK

- **Anyaga:** acél min. 360 N/mm² húzóterhelhetőséggel
- **Cinkkel galvanizált:** cink bevonat

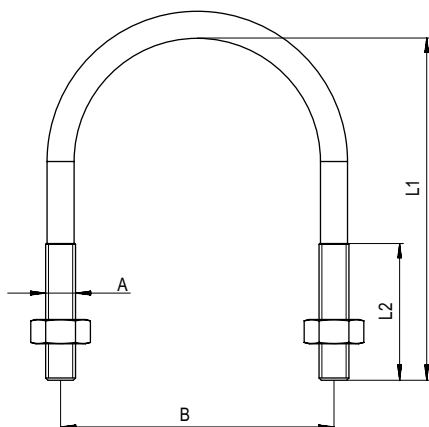
2

Csőbilincsek

ALKALMAZÁSOK

- Álló és függesztett csövek szereléséhez
- Csőcsatornákhöz profilokon és konzolokon

MŰSZAKI ADATOK



Típus	Cikkszám	Menet A	Hossz. L1 [mm]	Hossz. L2 [mm]	Méret [inch]	Szélesség B [mm]	Egységcsomag [db]		
ETR 8 - 13	024415	M 6	30	20	1/4"	20	10		
ETR 12 - 17	024416	M 6	35	20	3/8"	24	10		
ETR 15 - 21	024417	M 6	40	25	1/2"	28	10		
ETR 20 - 27	024418	M 8	50	32	3/4"	36	10		
ETR 26 - 34	024419	M 8	55	32	1"	43	10		
ETR 33 - 42	024420	M 8	68	38	1 1/4"	51	10		
ETR 40 - 49	024421	M 8	70	38	1 1/2"	58	10		
ETR 50 - 60	024422	M 8	80	40	2"	69	10		
ETR 60 - 70	024423	M 10	100	43	–	82	10		
ETR 66 - 76	024424	M 10	110	50	2 1/2"	88	10		
ETR 70 - 82	024425	M 10	115	50	–	94	10		
ETR 80 - 90	024426	M 10	115	50	3"	102	10		
ETR 90 - 102	024427	M 12	145	55	3 1/2"	116	5		
ETR 100 - 108	024428	M 12	150	50	–	122	5		
ETR 102 - 114	024429	M 12	156	60	4"	128	5		
ETR 121 - 127	024430	M 12	170	60	–	141	5		
ETR 126 - 133	024431	M 12	180	70	–	147	5		
ETR 131 - 140	024432	M 14	185	70	5"	156	5		
ETR 143 - 153	024433 1)	M 14	193	70	–	169	5		
ETR 150 - 159	024434	M 14	200	70	–	175	5		
ETR 168	024435	M 14	210	70	6"	184	5		
ETR 193,7	024436	M 14	232	70	–	209	5		
ETR 219	024437	M 14	270	70	8"	236	5		

1) Külön rendelésre

Állítható magasságú sprinkler bilincs

2

Csőbilincsek



Sprinkler csővek

ALKALMAZÁSOK

- Sprinkler bilincsek szereléséhez

ELŐNYÖK

- Az FM-tanúsítvány biztonságot garantál sprinkler rendszerekhez történő alkalmazásokhoz.
- A sprinkler bilincs, lehetővé teszi a könnyű csőrögzítést menetes szárákkal és anyával.

TANÚSÍTVÁNYOK

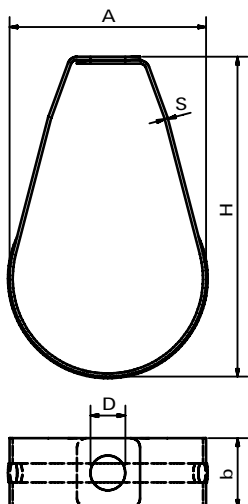


JELLEMZŐK

- **Anyaga:** acél DX51D+Z 275 MA (DIN EN 10142)
- **Cinkkel galvanizált:** sendzimir-cink bevonat: min. 20 µm



MŰSZAKI ADATOK



Típus	Cikkszám	FM engedély	Furat Ø D	Szélesség A [mm]	Magasság H [mm]	Szélesség x vastagság b x s [mm]	Max. javasolt statikus terhelés (kzp. húzás) N _{recom.} [kN]	Egységcsomag [db]		
FRSP 1/2"	524035	–	11	46	62	22 x 1,0	1.50	100		
FRSP 3/4"	524036	X	11	46	62	22 x 1,0	1.50	100		
FRSP 1"	524037	X	11	46	70	22 x 1,0	1.50	100		
FRSP 1 1/4"	524038	X	11	50	82	22 x 1,0	1.50	100		
FRSP 1 1/2"	524039	X	11	50	93	22 x 1,0	1.50	100		
FRSP 2"	524040	X	11	62.2	102	22 x 1,0	1.50	100		
FRSP 2 1/2"	524041	X	11	82	120	22 x 1,5	4.50	50		
FRSP 3"	524042	X	11	94.9	139	22 x 1,5	4.50	50		
FRSP 4"	524043	X	11	117.2	180	22 x 1,5	4.50	25		
FRSP 5"	524044	X	13	143.6	218	32 x 2,0	5.20	20		
FRSP 6"	524045	X	13	172.2	237	32 x 2,0	5.20	15		
FRSP 8"	524046	X	16,5	224	318	32 x 2,5	5.20	10		

Prémium, állítható magasságú szétnyitható sprinkler bilincs, VdS engedéllyel

2

Csőbilincsek



Sprinkler csőfüggesztés

ALKALMAZÁSOK

- Sprinkler rendszerek szereléséhez VdS engedéllyel

ELŐNYÖK

- A VdS engedély garantálja sprinkler rendszerekben történő biztonságos használatot
- A beállító anya lehetővé teszi a telepítés utáni gyors és egyszerű magasságállítást

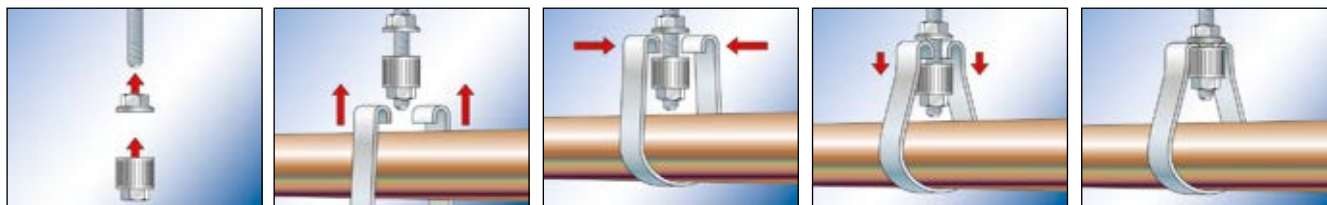
TANÚSÍTVÁNYOK



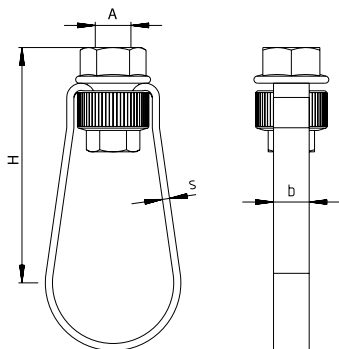
G 410037 / G 410034

JELLEMZŐK

- **Bilincs anyaga:** acél DX5 1D (DIN EN 10346), 1.0226 (Z140 N-A-C)
- **Rögzítőanya anyaga:** acél 11 SMnPb 30 (DIN EN 10087), 1.0718
- **Cinkkel galvanizált:** sendzimir-cink bevonat, min. 8 µm



MŰSZAKI ADATOK



Típus	Cikkszám	VdS engedély	Méret [inch]	Menet A	Magasság H [mm]	Szélesség x vastagság b x s [mm]	Max. javasolt statikus terhelés (kzp. húzás) N _{recom.} [kN]	Egységcsomag [db]		
FRSL 34 M8	538082	X	1"	M 8	67	10 x 1,8	2.0	50		
FRSL 43 M8	538083	X	1 1/4"	M 8	67	10 x 1,8	2.0	50		
FRSL 49 M8	538084	X	1 1/2"	M 8	72	10 x 1,8	2.0	50		
FRSL 60 M8	538085	X	2"	M 8	81	10 x 1,8	2.0	50		
FRSL 34	513302	X	1"	M 10	67	10 x 1,8	2.0	50		
FRSL 43	513303	X	1 1/4"	M 10	67	10 x 1,8	2.0	50		
FRSL 49	513304	X	1 1/2"	M 10	72	10 x 1,8	2.0	50		
FRSL 60	513307	X	2"	M 10	81	10 x 1,8	2.0	50		
FRSL 76	513308	X	2 1/2"	M 10	98	10 x 2,5	3.5	25		
FRSL 90	513309	X	3"	M 10	113	10 x 2,5	3.5	25		
FRSL 115	513310	X	4"	M 10	143	10 x 2,5	3.5	25		
FRSL 140	513311	X	5"	M 12	157	13 x 2,5	5.0	25		
FRSL 170	513312	X	6"	M 12	187	13 x 2,5	5.0	25		

Könnyen kezelhető cső és a kábel kengyel FUS szerelősínekhez

2



Rögzítés FUS szerelősínekhez

Csőbilincsek

ALKALMAZÁSOK

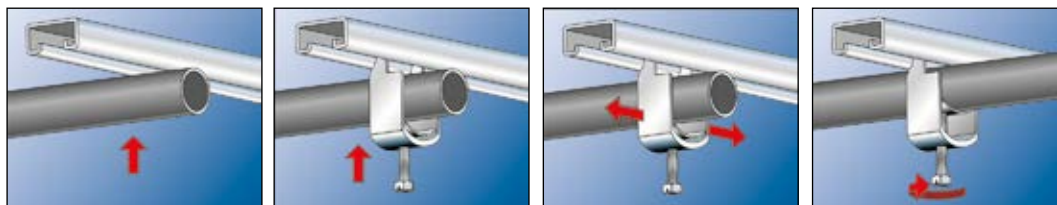
- Fém és műanyag csövek, rugalmas műanyag csövek vagy kábelek hangszigetelés követelményei nélküli rögzítéséhez, közvetlenül az FUS szerelősínekhez
- Alkalmazható: FUS 21, FUS 41, FUS 62, FUS 21D, FUS 41D, FUS 62D

ELŐNYÖK

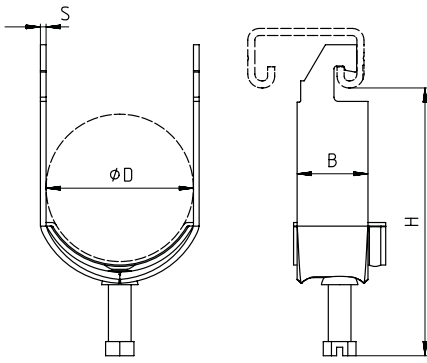
- A hangszigetelés nélküli FUBD ideális ipari alkalmazásokhoz, például a könnyű, rugalmas tápvezetékek rögzítéséhez gyártósoroknál.
- Hatlapú sliccelt zárócsavar.
- Gyorsan beállítható a kívánt külső csőátmérőhöz a nyomólap rögzítése által.
- Előszerelt.
- Idő- és költséghatékony további szerelőszerszám nem szükséges hozzá, úgymint meneteszár vagy csúszóanyák.

JELLEMZŐK

- **U-kengyel anyaga:** acél S235JRC (1.0122) EN 10025
- **Cinkkel galvanizált U-kengyel:** tűzihorganyzott min. 35 µm (DIN EN ISO 146)
- **Préselt pánt:** acél DX5 1D (DIN EN 10346)
- **Cinkkel galvanizált préselt pánt:** min. 5 µm (DIN EN ISO 4042)
- **Zárócsavar:** acél 4.6 (EN 20898-1)
- **Zárócsavar:** SW10



MŰSZAKI ADATOK



Típus	Cikkszám	Csőméret D [mm]	Magasság H H [mm]	Szélesség x befogási vastagság b x s [mm]	Zárócsavar	Egységcsomag [db]
FUBD 40	539564	36 - 40	71	25 x 1,75	M 6 x 24	100
FUBD 52	539566	48 - 52	90	25 x 2,0	M 8 x 30	50
FUBD 60	539567	56 - 60	98	30 x 2,25	M 8 x 30	50
FUBD 76	539568	70 - 76	113	30 x 2,75	M 8 x 30	25
FUBD 94	539569	88 - 94	141	30 x 2,75	M8 x 40	20
FUBD 100	539570	94 - 100	147	30 x 2,75	M8 x 40	10

Tömlőbilincs nagy cső- és vezeték átmérőkhöz

2

Csőbilincsek



ELŐNYÖK

- A hullámos élek védelmet nyújtanak a tömlő sérülése ellen
- A rövid házalap lehetővé teszi az ideális beállítást és a tömlő átmérőjének megfelelő magas, egyenletes radiális eloszlást biztosít
- A keresztornyú csavarkombináció rugalmassá tesz a szerelést

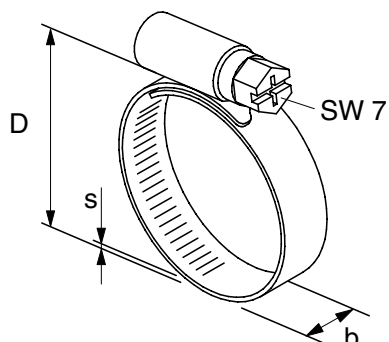
JELLEMZŐK

- **Anyagminőség:** W 2
- **Csavar:** CQ 15 (1.1132)
DIN EN 10263
- **Ház és szalag:** krómaccél (1.4016)
DIN EN 10088 vagy azzal egyenértékű korrózióálló acél

ALKALMAZÁSOK

- Tömlőkhöz
- Tömlő adapterekhez

MŰSZAKI ADATOK






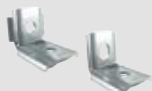





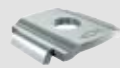


Típus	Cikkszám	Csőméret D [mm]	Szélesség x vastagság b x s [mm]	Egység- csomag [db]					
SGS 9 W2 8 - 12	045517	8 - 12	9,0 x 0,6	100					
SGS 9 W2 10 - 16	045518	10 - 16	9,0 x 0,6	100					
SGS 9 W2 12 - 20	045519	12 - 20	9,0 x 0,6	100					
SGS 9 W2 16 - 27	045520	16 - 27	9,0 x 0,6	100					
SGS 9 W2 20 - 32	045521	20 - 32	9,0 x 0,6	100					
SGS 9 W2 25 - 40	045522	25 - 40	9,0 x 0,6	100					
SGS 9 W2 32 - 50	045523	32 - 50	9,0 x 0,6	100					
SGS 9 W2 40 - 60	045524	40 - 60	9,0 x 0,6	25					
SGS 9 W2 50 - 70	045525	50 - 70	9,0 x 0,6	25					
SGS 9 W2 60 - 80	045526	60 - 80	9,0 x 0,6	25					
SGS 9 W2 70 - 90	045527	70 - 90	9,0 x 0,6	25					
SGS 9 W2 80 - 100	045528	80 - 100	9,0 x 0,6	25					
SGS 9 W2 90 - 110	045529	90 - 110	9,0 x 0,6	25					
SGS 9 W2 100 - 120	045530	100 - 120	9,0 x 0,6	25					
SGS 9 W2 110 - 130	045531	110 - 130	9,0 x 0,6	25					
SGS 9 W2 120 - 140	045532	120 - 140	9,0 x 0,6	25					



3

Szerelési rendszer FLS

	page		page
Szerelősín		Szerelőelemek	
Szerelősín FLS	 88	Sínösszekötő SV 31	 96
Konzolok		Nyerges tartóelem SF Clix 31	
Konzol ALK	 91	Szögelemek MW Clix 90°	 104
Fedősapka AK	 93	Szögelemek MW és MWU	 108
Szögelem WS 31-45°	 94	Acélgerenda bilincs TKR 31	 111
Csatlakozó elemek			
Csúszóanya FSM Clix P	 98		
Csúszóanya FSM Clix M	 100		
Kalapácsfejű csavar FHS Clix	 102		
Szorítókarom HK 31	 110		

The flexible channel system for light ALKALMAZÁSOK



Függesztett légcsontrák



Függesztett kábeltálcák

ALKALMAZÁSOK

- U-profilú szerelősin függőleges és vízszintes szerelésekhez.
- Csövek és tartószervezetek gyors és hatékony rögzítéséhez.

ELŐNYÖK

- Az MLAR/EN1363-1 független tűzbiztonsági vizsgálat maximális biztonságot garantál.
- A szerelősin kialakítása a csatlakozó elemek tökéletes illeszkedését és megvezetését teszi lehetővé, biztonságos és egyszerű szerelhetőség mellett.
- A szerelősin fogazata biztos tartást nyújt a csúszóanyag számára nagy nyíróterhelések esetén.
- A szerelősinnek skálabeosztása leegyszerűsíti a méretre vágást és elhelyezést.
- A szerelősinnek különböző alakú furatai a szerelés nagy rugalmasságát teszik lehetővé.

ENGEDÉLYEK

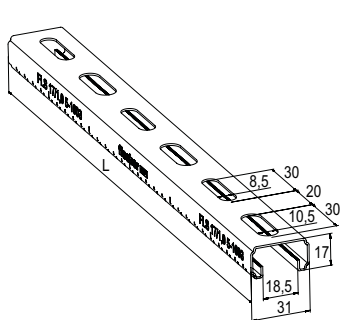


JELLEMZŐK

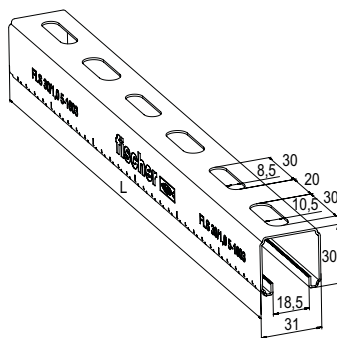
- **Anyaga:** acél S-250-GD (1.0242) DIN EN 10346
- **Cinkkel galvanizált:** sendzimir-horganyzás, kb. 20 µm



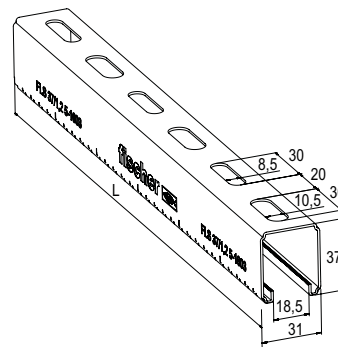
MŰSZAKI ADATOK



FLS 17/1.0



FLS 30/1.0




FLS 37/1.2

Típus	Cikkszám	Tűzvédelmi vizsgálat	Falvastagság	Hosszúság	Egységcsomag
			[mm]	L [mm]	[db]
FLS 17/1.0 - 2 m	538753	–	1.0	2000	10
FLS 17/1.0 - 3 m	538754	–	1.0	3000	8
FLS 30/1.0 - 2 m	538755	–	1.0	2000	10
FLS 30/1.0 - 3 m	538756	–	1.0	3000	8
FLS 37/1.2 - 2 m	538757	X	1.2	2000	10
FLS 37/1.2 - 3 m	538758	X	1.2	3000	8
FLS 37/1.2 - 6 m	538759	X	1.2	6000	1

LOADS

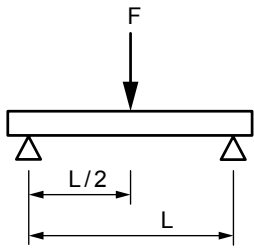
Típus	Cikkszám	Súly [kg/m]	Profil keresztmetszet [cm ²]	Tehetlenségi nyomaték	Tehetlenségi nyomaték	Keresztmetszeti tényező	Keresztmetszeti tényező	Max. javasolt statikus terhelés 1m hosszánál F _{rec} [kN]
				I _y [cm ⁴]	I _z [cm ⁴]	W _y [cm ³]	W _z [cm ³]	
FLS 17/1.0 - 2 m	538753	0.58	0.72	0.25	0.91	0.26	0.59	0.13
FLS 17/1.0 - 3 m	538754	0.58	0.72	0.25	0.91	0.26	0.59	0.13
FLS 30/1.0 - 2 m	538755	0.78	0.98	1.02	1.46	0.64	0.94	0.48
FLS 30/1.0 - 3 m	538756	0.78	0.98	1.02	1.46	0.64	0.94	0.48
FLS 37/1.2 - 2 m	538757	1.06	1.33	2.03	2.01	1.04	1.29	0.78
FLS 37/1.2 - 3 m	538758	1.06	1.33	2.03	2.01	1.04	1.29	0.78
FLS 37/1.2 - 6 m	538759	1.06	1.33	2.03	2.01	1.04	1.29	0.78

KAPCSOLÓDÓ TERMÉK

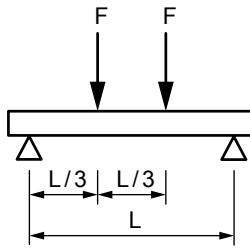


ULTRACUT FBS II / FBS
305

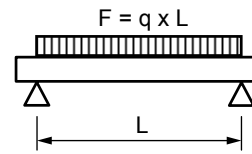
Terhelési eset 1



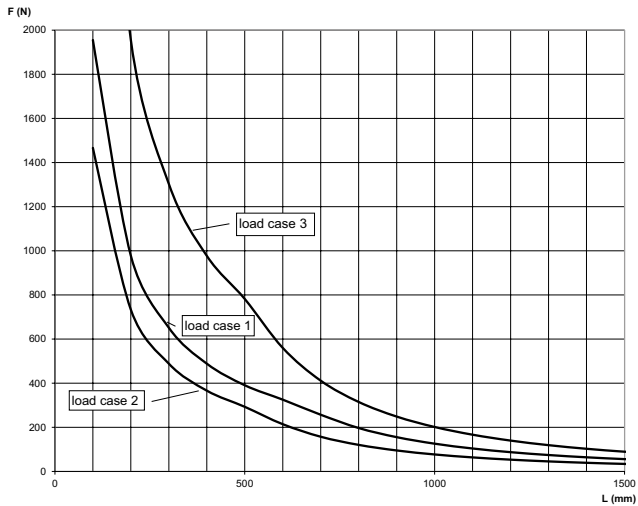
Terhelési eset 2



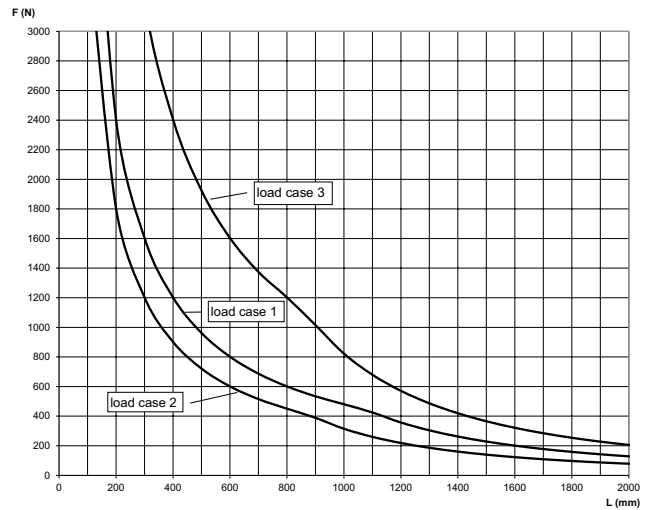
Terhelési eset 3



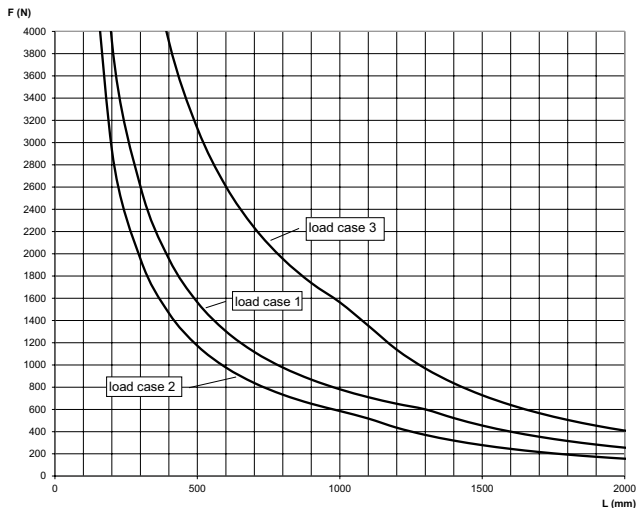
FLS 17/1.0



FLS 30/1.0



FLS 37/1.2



A terhelési görbékénél a megengedett acélszilárdság: $\sigma_{adm} = 188 \text{ N/mm}^2$ és az $l/200$ max. hajlítás szerint. Rögzítéseket és csavarokat bele kell számolni. Magasabb folyáshatár a DIN EN 1993-1-3:2010-12, para. 3.2.2. szerint.

Konzol FLS szerelősín profilból



Csővezetékek rögzítése



Kábeltálcák rögzítése

ALKALMAZÁSOK

- Az ALK konzol lehetővé teszi csövek és tartószerkezetek gazdaságos, gyors és hatékony rögzítését.

ELŐNYÖK

- Az MLAR/EN1363-1 független tűzbiztonsági vizsgálat maximális biztonságot garantál.
- A hosszok széles választéka ideális lehetőséget biztosít mindenféle szerelési megoldáshoz.
- A konzol nagy terhelhetőségű alaplapja biztos tartást garantál nagy terhelések esetén is.
- Az alaplap hosszúság furatai a karhoz viszonyítva 90°-ban helyezkednek el, ezáltal könnyű beállíthatóságot biztosítanak.

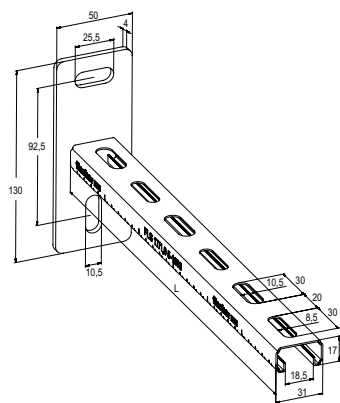
ENGEDÉLYEK



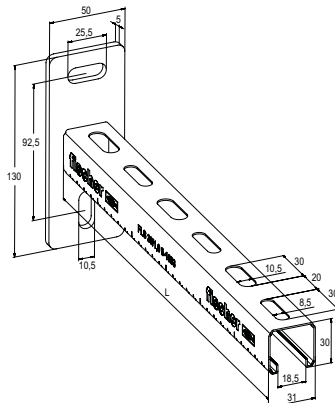
JELLEMZŐK

- Alaplap anyaga:** acél E295 (1.0050) DIN EN 10025-2
- Szerelősín anyaga:** acél S215 G (10116 G) DIN 1623
- Cinkkel galvanizált:** cink bevonat, min. 13 µm

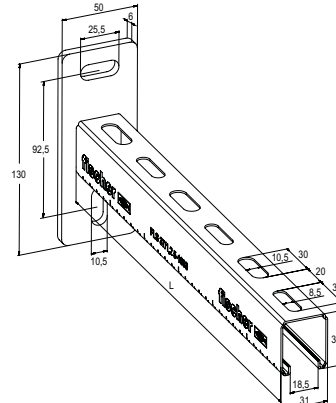
MŰSZAKI ADATOK



ALK 17



ALK 30



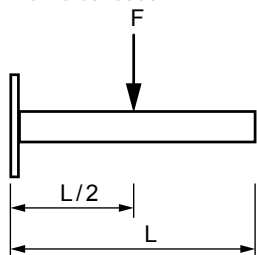
ALK 37

Típus	Cikkszám	Tűzvédelmi vizsgálat	Profil	Hosszúság		Egységcsomag
				L	[db]	
ALK 17-200	538738	—	17/1,0	200	10	
ALK 17-300	538739	—	17/1,0	300	10	
ALK 30-200	538740	—	30/1,0	200	10	
ALK 30-300	538741	—	30/1,0	300	10	
ALK 30-450	538742	—	30/1,0	450	10	
ALK 37-300	538743	X	37/1,2	300	10	
ALK 37-450	538744	X	37/1,2	450	10	
ALK 37-600	538745	X	37/1,2	600	5	

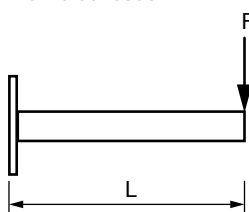
TERHELÉSEK

Típus	Cikkszám	Max. javasolt statikus terhelés Terhelési eset 1 F_{rec} [kN]	Max. javasolt statikus terhelés Terhelési eset 2 F_{rec} [kN]	Max. javasolt statikus terhelés Terhelési eset 3 F_{rec} [kN]
ALK 17-200	538738	0.49	0.24	0.49
ALK 17-300	538739	0.33	0.12	0.31
ALK 30-200	538740	1.18	0.59	1.18
ALK 30-300	538741	0.79	0.39	0.79
ALK 30-450	538742	0.53	0.22	0.53
ALK 37-300	538743	1.27	0.64	1.27
ALK 37-450	538744	0.86	0.41	0.86
ALK 37-600	538745	0.63	0.24	0.63

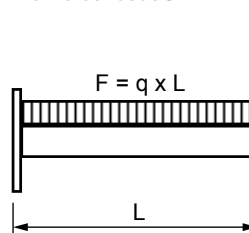
Terhelési eset 1



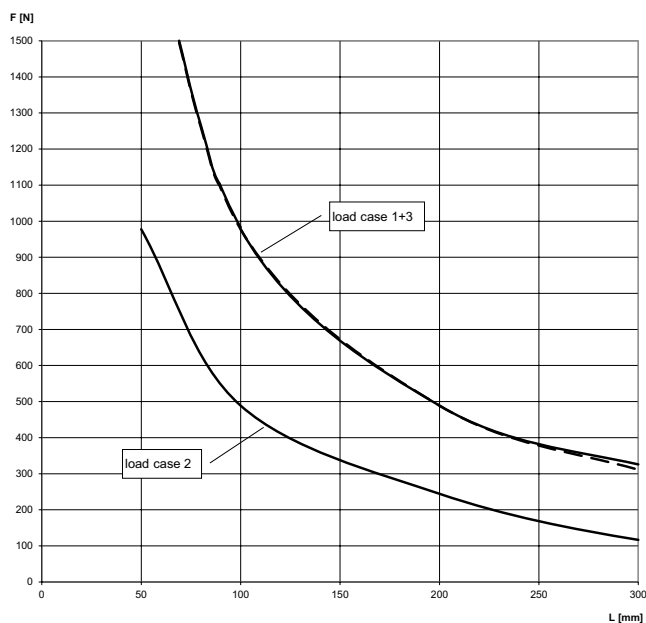
Terhelési eset 2



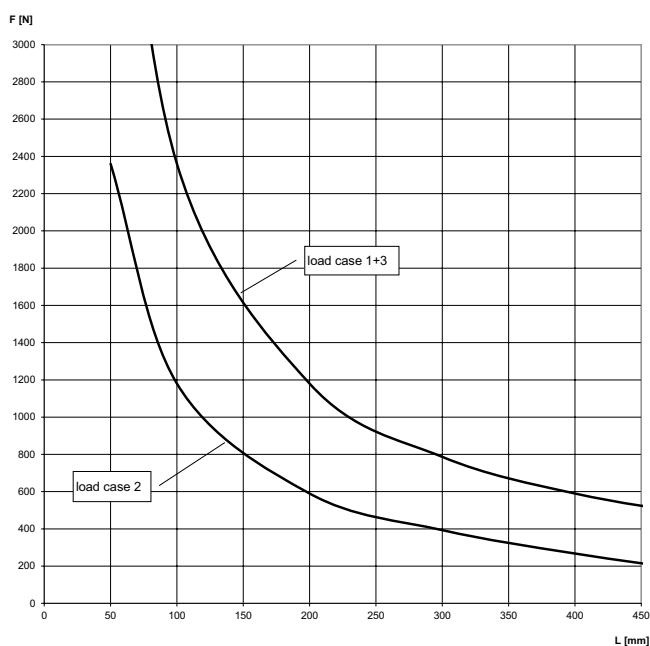
Terhelési eset 3



ALK 17/1.0



ALK 30/1.0



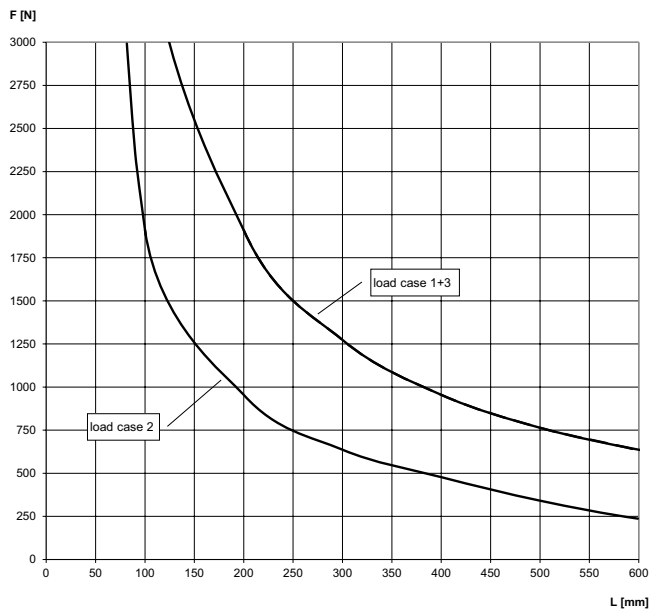
A terhelési görbékénél a megengedett acélszilárdság $\delta_{adm.} = 188 \text{ N/mm}^2$ (növelt acélszilárdság a hajlítás végett) és az $l/150$ max. hajlítás szerint. Rögzítéseket és csavarokat bele kell számolni.

KAPCSOLÓDÓ TERMÉK



EMS
Cikkszám
538752

ALK 37/1.2



A terhelési görbénél a megengedett acélszilárdság $\delta_{adm.} = 188 \text{ N/mm}^2$ (növelt acélszilárdság a hajlítás végett) és az $l/150$ max. hajlítás szerint. Rögzítéseket és csavarokat bele kell számolni.

FEDŐSAPKA AK



AK 17



AK 30



AK 37

Típus	Cikkszám	Alkalmazható profil	Anyaga	Egységcsomag [db]
AK 17	538746	17/1.0	polipropilén	100
AK 30	538747	30/1.0	polipropilén	100
AK 37	538748	37/1.2	polipropilén	100

Szögelem a szerkezetek stabilitásáért

3
Szerelési rendszer FLS



Kábeltálcák rögzítése



Légvezetékek rögzítése

ALKALMAZÁSOK

- Elem az önmegtartó szerkezetek létrehozásához FLS szerelősínnel vagy ALK konzollal.

ELŐNYÖK

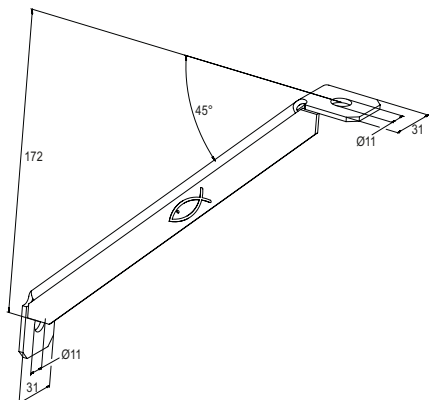
- A stabil WS 31-45° szögelem nagy stabilitást és biztonságot kölcsönöz a tartószerkezeteknek.
- Illeszkedési pontosságával a szögelem garantálja a biztonságos kapcsolatot az ALK konzollal és az FLS szerelősínnel.
- A szabványosított hosszúságú furatok pontos illeszkedést tesznek lehetővé az ALK konzollal vagy az FLS szerelősínnel az FSM Clix P és a csavarok segítségével.

JELLEMZŐK

- **Anyaga:** acél S235 JR (1.0037) DIN EN 10025
- **Cinkkel galvanizált:** cink bevonat, min. 5 µm DIN EN ISO 4042



MŰSZAKI ADATOK



WS 31-45°

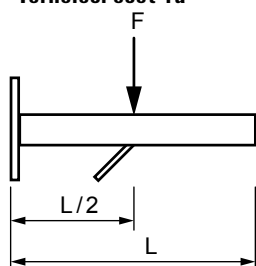
Típus	Cikkszám	Furat Ø D [mm]	Egységcsomag [db]
WS 31-45°	538749	11	10

TERHELÉSEK

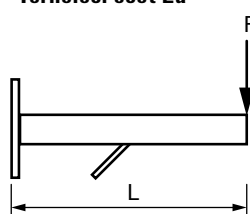
Típus	Cikkszám	Max. javasolt statikus terhelés Terhelési eset 1a [kN]	Max. javasolt statikus terhelés Terhelési eset 2a [kN]	Max. javasolt statikus terhelés Terhelési eset 3a [kN]
ALK 17-200	538738	1.03	1.03	1.03
ALK 17-300	538739	1.52	0.45	1.52
ALK 30-200	538740	2.52	1.40	2.52
ALK 30-300	538741	1.78	0.89	1.78
ALK 30-450	538742	1.16	0.47	1.16
ALK 37-300	538743	1.78	0.89	1.78
ALK 37-450	538744	1.16	0.59	1.16
ALK 37-600	538745	0.89	0.45	0.89

Megjegyzés: a terhelések a megfelelő teherbíró képességű falra történő rögzítés esetén értendők. A konzol és a szögelem falra történő rögzítése dübellel (pl. FAZ II, FBS 8). A szögelem konzolhoz rögzítése FSM Clix P10 anyával, meghúzási nyomaték 12 Nm. A szögelem rögzítése hosszúkás furatokkal a konzolhoz csavarok és M10-es anyák segítségével, meghúzási nyomaték 20 Nm.

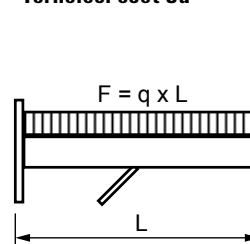
Terhelési eset 1a



Terhelési eset 2a



Terhelési eset 3a



Szerkezeti elem - Sínösszekötő SV 31

Szerelési rendszer FLS



Szerelősínek sínösszekötővel



Függőleges szerelések

ALKALMAZÁSOK

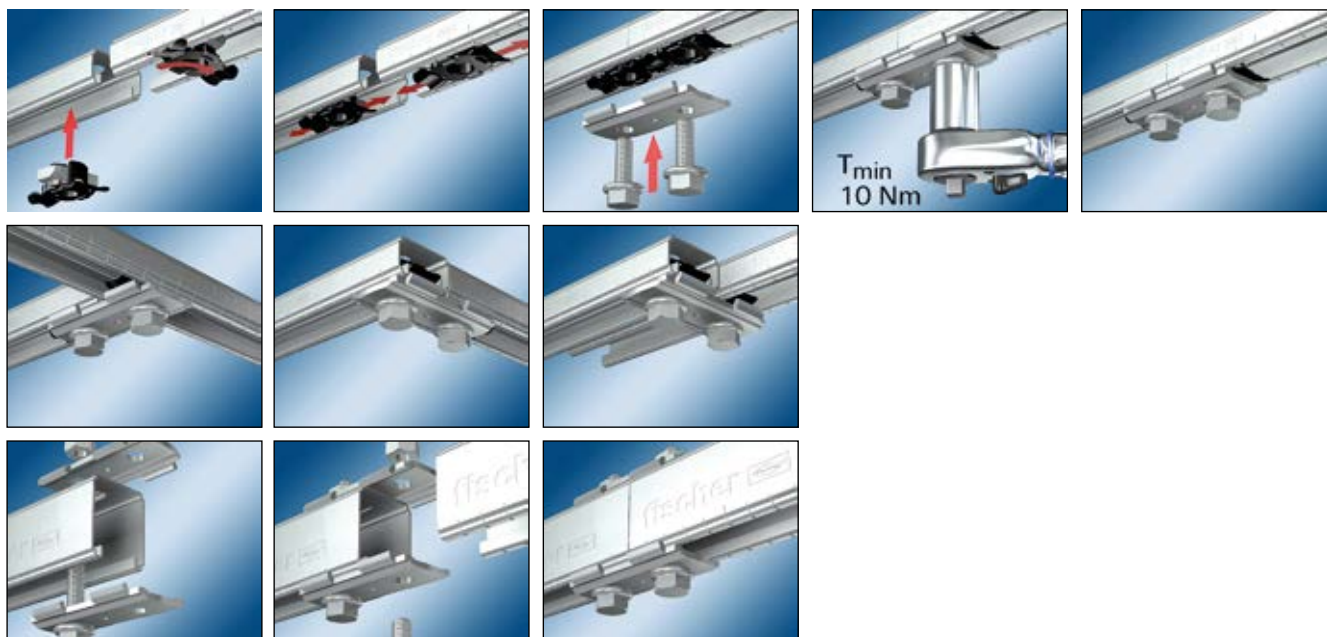
- A sínösszekötő elem SV 31 FLS biztosítja a csatlakozásokat különböző irányokba.

ELŐNYÖK

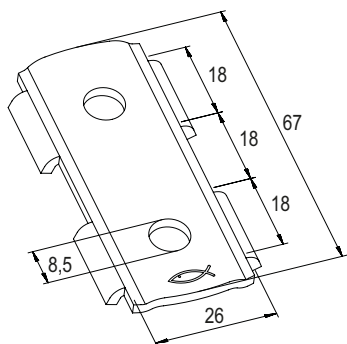
- A speciális SV sínösszekötő elem hatékony, alakzáró kötést tesz lehetővé a szerelősín hossz-, illetve keresztirányába
- A szabványosított hosszúkás furatok pontos illeszkedést tesznek lehetővé az ALK konzollal vagy az FLS szerelősínnel az FSM Clix P és a csavarok segítségével.

JELLEMZŐK

- **Anyaga:** acél S235 JR+CR (1.0037) DIN EN 1652
- **Cinkkel galvanizált:** cink bevonat, min. 5 µm DIN EN ISO 4042



MŰSZAKI ADATOK



Típus	Cikkszám	Furatátmérő	Egységcsomag
		D [mm]	[db]
SV 31	538641	8.5	25

TERHELÉSEK

Típus	Cikkszám	Max. javasolt nyíróerő	Meghúzási nyomaték
		V_{rec} [kN]	T_{inst} [Nm]
SV 31	538641	1.0	10

A terhelések érvényesek FSM Clix P 8 használatával.

Csúszóanya gyors és egyszerű rögzítésekhez FLS profilokba

Szerelési rendszer FLS

3



Szerelősín rögzítése padlóhoz



Szerelősín meghosszabítása sínösszekötővel

ALKALMAZÁSOK

- FSM Clix P alkalmazható FLS szerelősínekhez.

ELŐNYÖK

- A Clix P speciális tolórésze lehetővé teszi a kapcsolatot a szerelősín és a csatlakozóelemek között a biztonságos kapcsolatért.
- Az FSM Clix P speciálisan fejlesztett rugórésze garantálja a szükséges szorítóerőt a biztonságos beállításhoz
- Fogazata biztos tartást nyújt FLS szerelősínekben.
- Az FSM Clix P egyedülálló ütköző eleme garantálja a pontos 90°-os elfordulást a szerelősínből biztosítva a precíz szerelést.

ENGEDÉLYEK



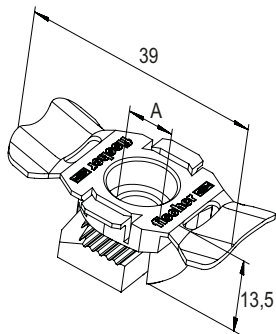
JELLEMZŐK

- **Fém rész anyaga:** acél S420MC (1.0980) DIN EN 10149-2
- **Műanyag rész anyaga:** polipropilén PP, típuszám 11400, fekete
- **Cinkkel galvanizált:** cink bevonat, min. 5 µm DIN EN ISO 4042



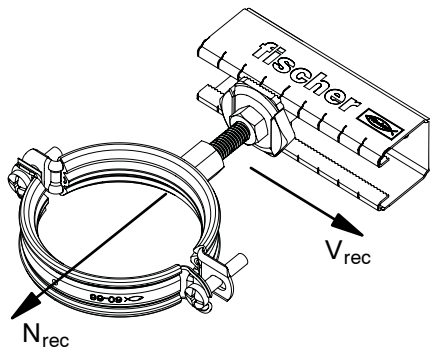
T_{min}
10 Nm

MŰSZAKI ADATOK



Típus	Cikkszám	Menet A	Egységcsomag [db]
FSM Clix P 6	538643	M 6	50
FSM Clix P 8	538647	M 8	50
FSM Clix P 10	538649	M 10	50

TERHELÉSEK



Típus	Cikkszám	Max. javasolt húzóterhelés FLS 17/1.0 és FLS 30/1.0 N_{rec} [kN]	Max. javasolt húzóterhelés FLS 37/1.2 N_{rec} [kN]	Max. javasolt nyíróerő V_{rec} [kN]	Meghúzási nyomaték T_{inst} [Nm]
FSM Clix P 6	538643	1.5	2.0	1.0	10
FSM Clix P 8	538647	1.5	2.0	1.0	10
FSM Clix P 10	538649	1.5	2.0	1.0	10

Csúszóanya gyors és egyszerű rögzítésekhez FLS profilokba



Csörögzés szerelősínnel



Csörögzés tartószerkezettel

ALKALMAZÁSOK

- FSM Clix M alkalmazható csőbilincsekhez menetes szárrakkal.

ELŐNYÖK

- Az egyedülálló FSM Clix M speciálisan fejlesztett rugórésze garantálja a szükséges szorítóerőt a biztonságos beállításhoz.
- Fogazata biztos tartást nyújt FLS szerelősínekben.
- Utólagos szerelhetőséget biztosít 90°-os elforgathatósága révén, ezáltal pénzt és időt takaríthatunk meg.
- Az FSM Clix M egyedülálló ütköző eleme garantálja a pontos 90°-os elfordulást a szerelősínbén biztosítva a precíz szerelést.

ENGEDÉLYEK



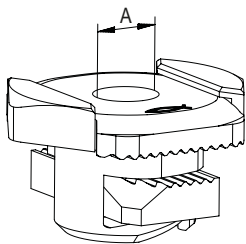
JELLEMZŐK

- **Fém rész anyaga:** acél S420MC (1.0980) DIN EN 10149-2
- **Fedőrész anyaga:** acél S235JR+CR (1.0037) DIN 1652
- **Műanyag rész anyaga:** polipropilén PP, Típuszám 11400, fekete
- **Cinkkel galvanizált:** cink bevonat, min. 5 µm DIN EN ISO 4042



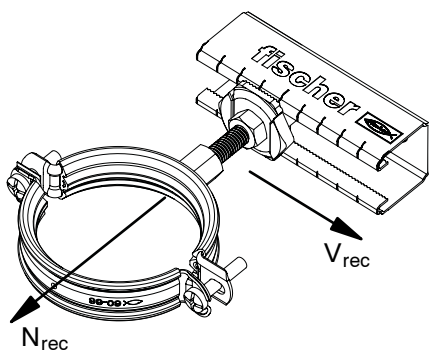
T_{min}
8 Nm

MŰSZAKI ADATOK



Típus	Cikkszám	Menet A	Behajtás ○ SW [mm]	Egységcsomag [db]
FSM Clix M 6	538650	M 6	10	50
FSM Clix M 8	538651	M 8	13	50
FSM Clix M 10	538652	M 10	17	50

TERHELÉSEK



Típus	Cikkszám	Max. javasolt húzóterhelés FLS 17/1.0 FLS 30/1.0 N_{rec} [kN]	Max. javasolt húzóterhelés FLS 37/1.2 N_{rec} [kN]	Max. javasolt nyíróerő V_{rec} [kN]	Meghúzási nyomaték T_{inst} [Nm]
FSM Clix M 6	538650	1.5	2.0	1.0	8
FSM Clix M 8	538651	1.5	2.0	1.0	8
FSM Clix M 10	538652	1.5	2.0	1.0	8

Kalapácsfejű csavar gyors és könnyű alkalmazásokhoz FLS profilokba



Csővezetékek rögzítése



Könnyű csővezetékek rögzítése

ALKALMAZÁSOK

- Alkalmazás a csövek szerelősínekhez kapcsolására.

ELŐNYÖK

- Az egyedülálló FHS Clix speciálisan fejlesztett rugórésze garantálja a szükséges szorítóerőt a biztonságos beállításhoz.
- Fogazata biztos tartást nyújt FLS szerelősínekben.
- Utólagos szerelhetőséget biztosít 90°-os elforgathatósága révén, ezáltal pénzt és időt takaríthatunk meg.
- Az FHS Clix egyedülálló ütköző eleme garantálja a pontos 90°-os elfordulást a szerelősínekben biztosítva a precíz szerelést.

ENGEDÉLYEK

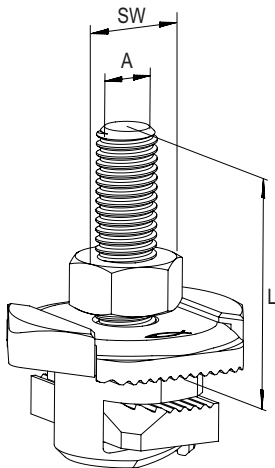


JELLEMZŐK

- Fém rész anyaga:** acél S420MC (1.0980) DIN EN 10149-2
- Fedőrész anyaga:** acél S235JR+CR (1.0037) DIN 1652
- Menetes szár anyaga:** acél DIN 976-2, min. 4.6 (DIN EN ISO 898-1)
- Hatlapú anya anyaga:** acél DIN 934-4 min. 4.8 (DIN EN ISO 898-2 table 4 stability)
- Műanyag rész anyaga:** polipropilén PP, típusszám 11400, fekete
- Cinkkel galvanizált:** cink bevonat, min. 5 µm DIN EN ISO 4042

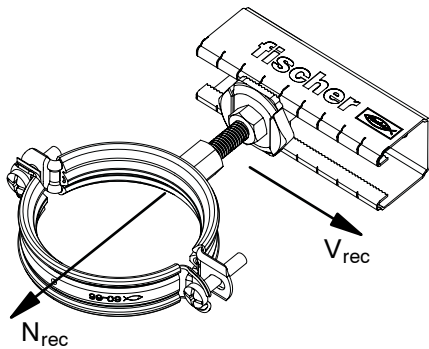


MŰSZAKI ADATOK



Típus	Cikkszám	Menet A	Hosszúság L [mm]	Behajtás ○ SW [mm]	Egységcsomag [db]
FHS CLIX 8 x 30	538653	M 8	30	13	100
FHS CLIX 8 x 40	538654	M 8	40	13	100
FHS CLIX 8 x 60	538655	M 8	60	13	100
FHS CLIX 8 x 80	538656	M 8	80	13	50
FHS CLIX 8 x 100	538657	M 8	100	13	50
FHS CLIX 10 x 30	538658	M 10	30	17	100
FHS CLIX 10 x 40	538659	M 10	40	17	100
FHS CLIX 10 x 60	538660	M 10	60	17	50
FHS CLIX 10 x 100	538661	M 10	100	17	50

TERHELÉSEK



Típus	Cikkszám	Max. javasolt húzóterhelés FLS 17/1.0 FLS 30/1.0 N_{rec} [kN]	Max. javasolt húzóterhelés FLS 37/1.2 N_{rec} [kN]	Max. javasolt nyíróerő V_{rec} [kN]	Meghúzási nyomaték T_{inst} [Nm]
FHS CLIX 8 x 30	538653	1.5	2.0	1.0	8
FHS CLIX 8 x 40	538654	1.5	2.0	1.0	8
FHS CLIX 8 x 60	538655	1.5	2.0	1.0	8
FHS CLIX 8 x 80	538656	1.5	2.0	1.0	8
FHS CLIX 8 x 100	538657	1.5	2.0	1.0	8
FHS CLIX 10 x 30	538658	1.5	2.0	1.0	8
FHS CLIX 10 x 40	538659	1.5	2.0	1.0	8
FHS CLIX 10 x 60	538660	1.5	2.0	1.0	8
FHS CLIX 10 x 100	538661	1.5	2.0	1.0	8

Előszerelt nyerges tartóelem SF Clix 31



Channel installation at the wall



Cantilever construction with channel

ALKALMAZÁSOK

- Elem szerelősínek és épületek közötti stabil szerkezetek létrehozásához.

ELŐNYÖK

- A tartozékokkal előszerelt SF Clix számos kapcsolódási lehetőséget nyújtva garantálja az időtakarékos szerelést.
- Az SF Clix előszerelt csatlakozója egyedülálló kialakításának köszönhetően biztosítja a megfelelő szerelési helyzetet az és biztonságos, gyors szerelhetőséget garantál.
- A speciális rugós kialakítás az előszerelt csatlakozónál biztosítja a szerelősínhez szükséges tartóerőt ezzel segítve a biztonságos tartást a szerelés alatt.
- A tökéletes illeszkedésű SF lehetővé teszi az egyszerű szerelést a szerelősínek csatlakoztatásával.
- A nyerges tartóelem nagy terhelhetőségű szerkezetek biztonságos, stabil kialakítását teszi lehetővé.

JELLEMZŐK

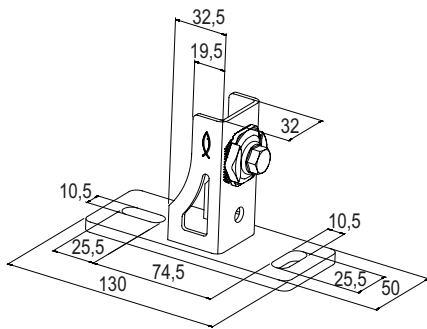
- **Alaplap anyaga:** acél E295 (1.0050) DIN EN 10025-2
- **Szerelősín anyaga:** acél S420MC (1.0980) DIN EN 10149-2
- **Fedősapka anyaga:** acél S235JR+CR (1.0037) DIN 1652
- **Csavar anyaga:** acél min. 4.6 (DIN EN ISO 898-1)
- **Műanyag rész anyaga:** polipropilén PP, típusszám 11400, fekete
- **Cinkkel galvanizált:** cink bevonat, min. 5 µm, hatlapfejű csavar min. 3 µm DIN EN ISO 4042



T_{min}
10 Nm

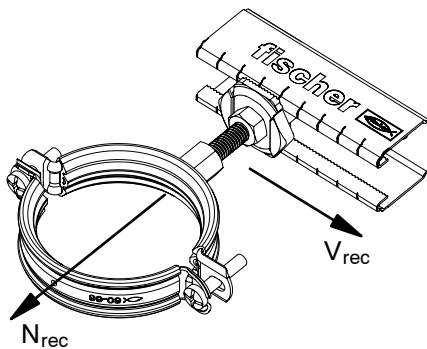
T_{min}
10 Nm

MŰSZAKI ADATOK



Típus	Cikkszám	Menet	Behajtás	Egységcsomag
SF Clix 31	538665	A M 8	○ SW [mm] 13	[db] 10

TERHELÉSEK



Típus	Cikkszám	Max. javasolt húzóterhelés FLS 17/1.0 és FLS 30/1.0 N_{rec} [kN]	Max. javasolt húzóterhelés FLS 37/1.2 N_{rec} [kN]	Max. javasolt nyíróerő V_{rec} [kN]	Meghúzási nyomaték T_{inst} [Nm]
SF Clix 31	538665	1.5	2.0	1.0	10

Max. Javasolt nyíróerő: M8 kiegészítő csavar alkalmazásával a függőleges beépítési nyíróterhelés megduplázható.

Előszerelt szögelemek MW Clix 90°



CKaros szerkezetek



Csővezetékek keretszerkezeteken

ALKALMAZÁSOK

- Elem FLS szerelősínhez történő csatlakozáshoz stabil szerkezetek létrehozásának céljából.

ELŐNYÖK

- Előszerelt tartozékokkal, mint az SF Clix számos csatlakozási lehetőséget és időtakarékos szerelést kínál.
- Az MW Clix előszerelt csatlakozója egyedülálló kialakításának köszönhetően biztosítja a megfelelő szerelési helyzetet az és biztonságos, gyors szerelhetőséget garantál.
- A speciális rugós kialakítás az előszerelt csatlakozónál biztosítja a a szerelősínhez szükséges tartóerőt ezzel segítve a biztonságos tartást a szerelés alatt.
- Az MW Clix alakzáró és pontosan illeszkedő szögelemei lehetővé teszik az a FLS szerelősínnel történő egyszerű szerelést és ezáltal értékes szerelési időt takaríthatunk meg.

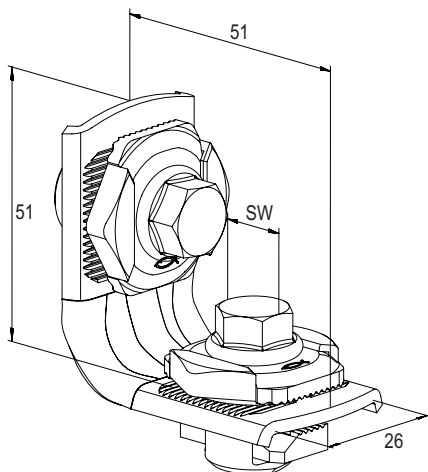
JELLEMZŐK

- **Szögelem anyaga:** acél S235JR+CR (1.0037) DIN 1652
- **Szerelősín anyaga:** acél S420MC (1.0980) DIN EN 10149-2
- **Fedősapka anyaga:** acél S235JR+CR (1.0037) DIN 1652
- **Csavar anyaga:** acél min. 4.6 (DIN EN ISO 898-1)
- **Műanyag rész anyaga:** polipropilén PP, típusszám 11400, fekete
- **Cinkkel galvanizált:** cink bevonat, min. 5 µm, hatlapfejű csavar min. 3 µm DIN EN ISO 4042



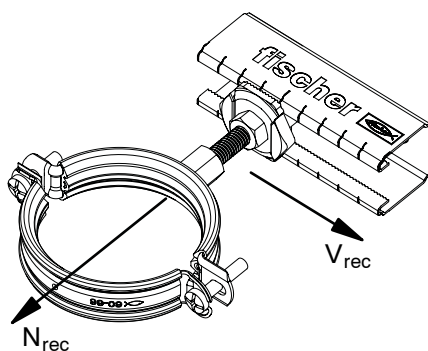
T_{min}
10 Nm

MŰSZAKI ADATOK



Típus	Cikkszám	Menet	Behajtás	Egységcsomag
MW Clix 90°	538666	A M 8	○ SW [mm] 13	[db] 10

TERHELÉSEK



Típus	Cikkszám	Max. javasolt húzóterhelés FLS 17/1.0 FLS 30/1.0 N_{rec} [kN]	Max. javasolt húzóterhelés FLS 37/1.2 N_{rec} [kN]	Max. javasolt nyíróerő V_{rec} [kN]	Meghúzási nyomaték T_{inst} [Nm]
MW Clix 90°	538666	1.5	2.0	1.0	10

Szerelőelem – szögelemek MW 90° és MWU 90°

Szerelési rendszer FLS



Szerelősín rögzítés padlón



Csőrögzítések folyosókon

ALKALMAZÁSOK

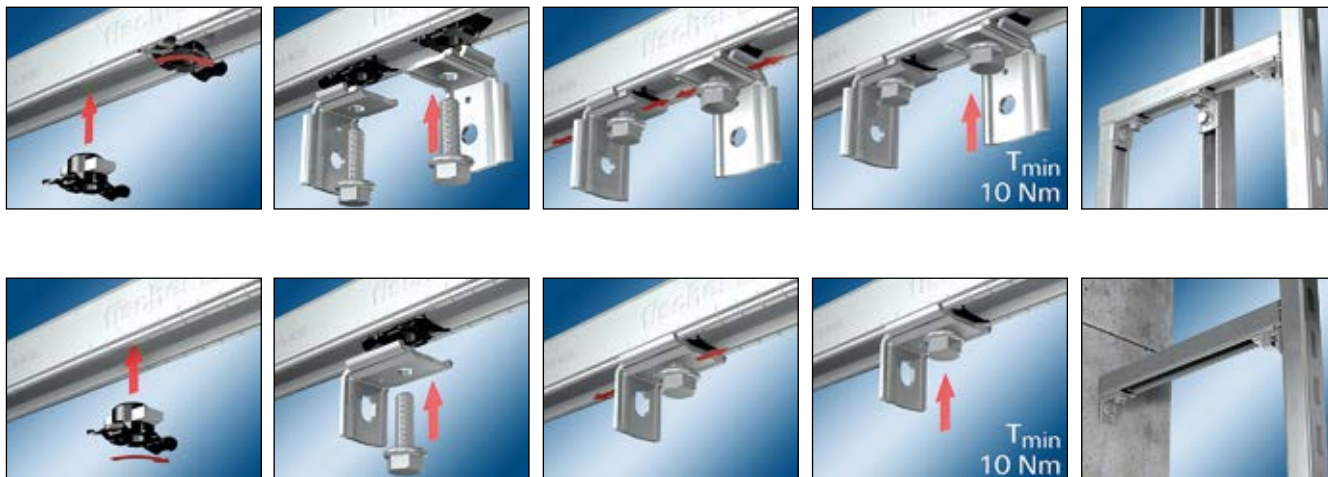
- Csatlakozóelem egyszerű szerelősínes rendszerek kialakításához FSM Clix P-vel.

ELŐNYÖK

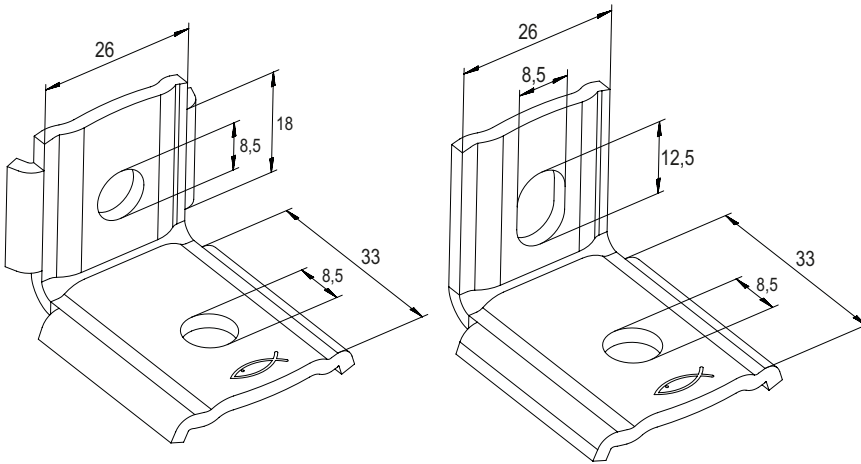
- Az egyedileg kifejlesztett rögzítő megoldás az MW 90° szögelemnél hatékony és formazáró rögzítést tesz lehetővé a szerelősínhez hossz- és keresztirányba egyaránt.
- Az MWU 90° szögelemek hosszúkás nyílásai az aljzattal közvetlen kapcsolatos, helytakarékos rögzítés tesznek lehetővé.
- A szögelemek szabványos furatai az FLS szerelősínhez történő pontos kapcsolódást tesznek lehetővé FSM Clix P és csavar használatával.

JELLEMZŐK

- **Anyaga:** acél S235 JR+CR (1.0037) DIN EN 1652
- **Cinkkel galvanizált:** cink bevonat, min. 5 µm DIN EN ISO 4042



MŰSZAKI ADATOK

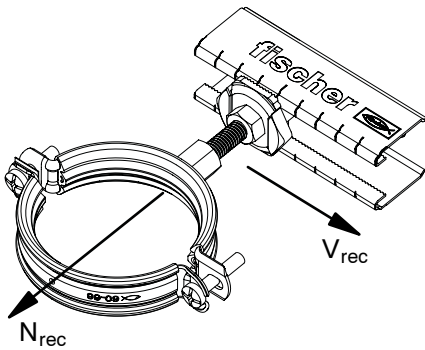


MW 90°

MWU 90°

Típus	Cikkszám	Furatátmérő	Egységcsomag
		D [mm]	[db]
MW 90°	538668	8.5	50
MWU 90°	538667	8.5	25

TERHELÉSEK



Típus	Cikkszám	Max. javasolt húzóterhelés	Max. javasolt húzóterhelés	Max. javasolt nyíróerő	Meghúzási nyomaték
		FLS 17/1.0 FLS 30/1.0 N_{rec} [kN]	FLS 37/1.2 N_{rec} [kN]	V_{rec} [kN]	T_{inst} [Nm]
MW 90°	538668	1.5	2.0	1.0	10
MWU 90°	538667	1.5	2.0	1.0	10

A terhelések FSM Clix P 8 használatával érvényesek.

Csatlakozóelem - Szorítókarom HK 31



Csörögzítések szerelősínekkal



Vízszintes csörögzítésekénél

ALKALMAZÁSOK

- A HK 31 szorítókarom stabil kapcsolatok létrehozásához és profilok megerősítéséhez alkalmas.

ELŐNYÖK

- A speciális rögzítő konzol a szerelősínhez történő hatékony, hossz- és keresztirányú alakzáró szerelést tesz lehetővé.
- A szorítókarom szabványos furatai az FLS szerelősínhez történő pontos átmenőszerelésű csatlakozást tesznek lehetővé egyszerűen és gyorsan.

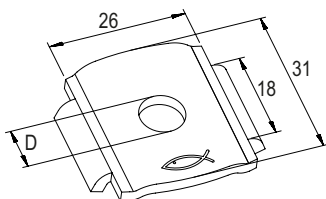
ENGEDÉLYEK



JELLEMZŐK

- Anyaga:** acél S235 JR+CR (1.0037) DIN EN 1652
- Cinkkel galvanizált:** cink bevonat, min. 5 µm DIN EN ISO 4042

MŰSZAKI ADATOK



Típus	Cikkszám	Furatátmérő	Egységcsomag
		D [mm]	
HK 31 8,5	538663	8.5	50
HK 31 10,5	538664	10.5	50

Szerelősínek acélgerendákra rögzítéséhez



Szerelősínek acélgerendákhoz rögzítése

3

Szerelési rendszer FLS

ALKALMAZÁSOK

- FLS szerelősín acélgerendákra történő rögzítéséhez, minden esetben két szorítóbilincs szükséges.

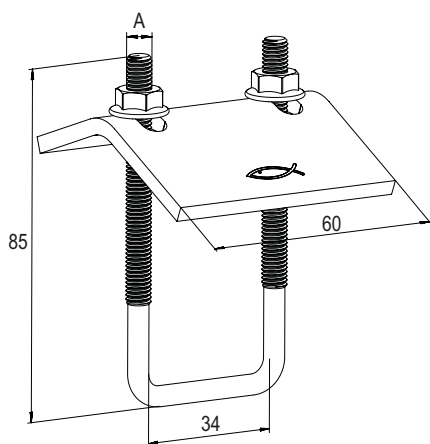
ELŐNYÖK

- Az acélgerenda bilincs kialakítása lehetővé teszi a fúrás vagy hegesztés nélküli rögzítést.
- A különböző hosszúságú bilincsek lehetővé teszik a rögzítést az összes szabványos acélgerendához.
- Geometriai kialakítása garantálja a szerelősínekhez történő egyszerű beállíthatóságot.

JELLEMZŐK

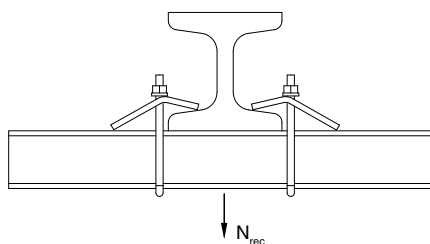
- **U-kengyel anyaga:** acél S235 JR (1.0037) DIN EN 10025-2
- **Lap anyaga:** acél E295 (1.0050) DIN EN 10025-2
- **Hatlapú anya anyaga:** acél ellenállási osztály: 8
- **Cinkkel galvanizált:** cink bevonat, min. 5 µm DIN EN ISO 4042

MŰSZAKI ADATOK



Típus	Cikkszám	Menet A	Behajtás ○ SW [mm]	Egységcsomag [db]
TKR 31	538751	M 6	10	25

TERHELÉSEK



Típus	Cikkszám	Max. javasolt staikus terhelés (központos húzás) $N_{recom.}$ [kN]	Meghúzási nyomaték T_{inst} [Nm]
TKR 31	538751	2.80	5



4

Szerelési rendszer FUS

	oldal		oldal		oldal
Szerelősín		Szerelőelemek		Nyerges tartóelem SF	144
Szerelősín FUS	114	Sínösszekötő FUF OC és PFUF OC	119	Univerzális szög-tartóelem UWS	145
Konzol		Nyerges tartóelem PSF	128	Univerzális szögtartóelem FAF	153
Konzol FCA	120	Univerzális szögtartóelem PUWS	129	Szerelőelem FZF	154
Megerősített konzol FCAM	124	Szögelem PWK	130	Szerelőlapok FFF	152
Fedősapka FEC	125	Állítható konzol PVB	131	Állítható tartóelem VB	149
Csatlakozóelemek		Merevítő elem PSAE	132	Feszítőelem FSB 45°	150
Átmenőszerelésű gyorscsatlakozó PFCN 41	126	Szerelőlapok PFFF	134	Univerzális tartóelem UHRS	148
Csúszóanya FCN Clix P és FCN Clix M	138	Szerelőlapok PFAF	135	Acélgerenda bilincs TKR	151
Kalapácsfejű csavar FHS Clix S	140	Szerelőlapok PFUF	136		
Csúszóanya FCN	142	Szerelőlapok PFUF D	137		
Szorítókarom HK 41	143				

Univerzális és komplett szerelőrendszer számos megoldáshoz

4 Szerelési rendszer FUS



3D-keretszerkezet



Masszív keretszerkezet

ALKALMAZÁSOK

- A biztonságos függőleges ésvízszintes szerelésekhez
- Csövek és tartószerkezetek gyors és hatékony rögzítéséhez

ELŐNYÖK

- Az MLAR/EN13501 független tűzbiztonsági vizsgálat maximális biztonságot garantál
- Az általánosan használatos geometriai kialakítás komplett, széleskörű kiegészítők alkalmazását teszi lehetővé
- A szerelősín fogazata biztos tartást nyújt a csúszóanyag számára nagy nyíróterhelések esetén pl. függőleges elhelyezésnél
- A különböző falvastagságok választási lehetősége gazdaságos szerelést eredményez
- A szerelősínek skálabeosztása leegyszerűsíti a méretre vágást és elhelyezést

ENGEDÉLYEK



JELLEMZŐK

- **Anyaga:** acél S250 GD (1.0242) DIN EN 10346
- **Cinkkel galvanizált:** sendzimir-galvanizálás, kb. 20 µm

KAPCSOLÓDÓ TERMÉKEK



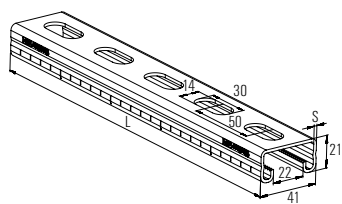
FCN Clix P/M
138



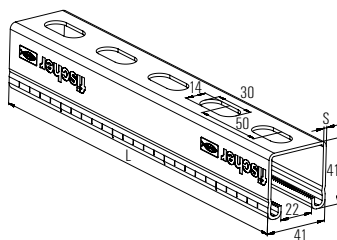
EMS

184

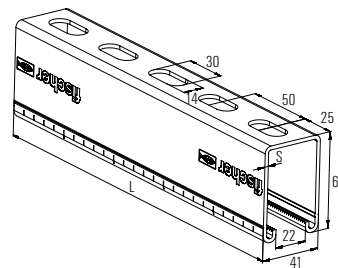
MŰSZAKI ADATOK



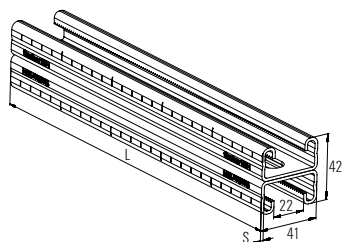
FUS 21



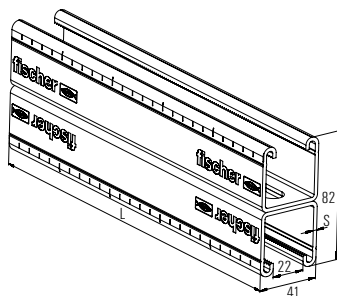
FUS 41



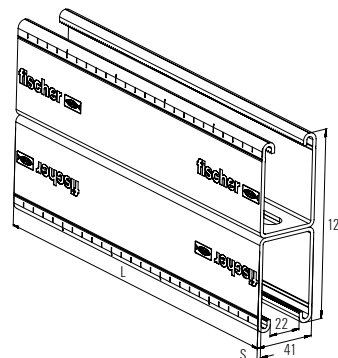
FUS 62



FUS 21D



FUS 41D



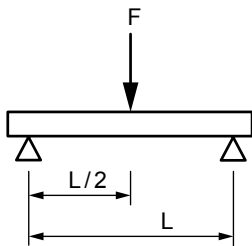
FUS 62D

Típus	Cikkszám	Tűzállósági vizsgálat	Hosszúság	Vastagság	Egységcsomag
			L [mm]	S [mm]	
FUS 21/2,0 - 2 m	040391	–	2000	2	1
FUS 21/2,0 - 3 m	097660	–	3000	2	1
FUS 21/2,0 - 6 m	097661	–	6000	2	1
FUS 21/2,5 - 2 m	092867	–	2000	2.5	1
FUS 21/2,5 - 3 m	077349	–	3000	2.5	1
FUS 21/2,5 - 6 m	077541	–	6000	2.5	1
FUS 41/2,0 - 2 m	040390	–	2000	2	1
FUS 41/2,0 - 3 m	097658	–	3000	2	1
FUS 41/2,0 - 6 m	097659	–	6000	2	1
FUS 41/2,5 - 2 m	092295	X	2000	2.5	1
FUS 41/2,5 - 3 m	077347	X	3000	2.5	1
FUS 41/2,5 - 6 m	077537	X	6000	2.5	1
FUS 62/2,5 - 6 m	504457	X	6000	2.5	1
FUS 21D/2,0 - 3 m	504458	–	3000	2	1
FUS 21D/2,0 - 6 m	535531	–	6000	2	1
FUS 41D/2,5 - 6 m	504459	–	6000	2.5	1
FUS 62D/2,5 - 6 m	504460	–	6000	2.5	1

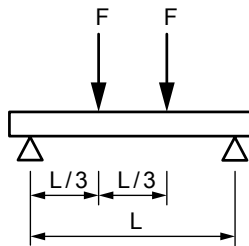
TERHELÉSEK

Típus	Cikkszám	Profil súly [kg/m]	Profil kereszt- metszet [cm ²]	Tehetetlen- ségi nyomaték	Tehetetlen- ségi nyomaték	Keresztmet- szeti tényező	Keresztmet- szeti tényező	Max. javasolt statikus terhelés 1 m hossznál	Max. javasolt statikus terhelés 2 m hossznál	Max. javasolt statikus terhelés 3 m hossznál
				I_y [cm ⁴]	I_z [cm ⁴]	W_y [cm ³]	W_z [cm ³]	F_{rec} [kN]	F_{rec} [kN]	F_{rec} [kN]
FUS 21/2,0 - 2 m	040391	1.44	1.72	0.97	4.66	0.89	2.27	0.49	0.12	0.05
FUS 21/2,0 - 3 m	097660	1.44	1.72	0.97	4.66	0.89	2.27	0.49	0.12	0.05
FUS 21/2,5 - 2 m	092867	1.67	1.99	1.03	5.28	0.93	2.58	0.52	0.13	0.06
FUS 21/2,5 - 3 m	077349	1.67	1.99	1.03	5.28	0.93	2.58	0.52	0.13	0.06
FUS 21/2,5 - 6 m	077541	1.67	1.99	1.03	5.28	0.93	2.58	0.52	0.13	0.06
FUS 41/2,0 - 2 m	040390	2.06	2.52	5.33	7.69	2.58	3.75	1.94	0.67	0.30
FUS 41/2,0 - 3 m	097658	2.06	2.52	5.33	7.69	2.58	3.75	1.94	0.67	0.30
FUS 41/2,0 - 6 m	097659	2.06	2.52	5.33	7.69	2.58	3.75	1.94	0.67	0.30
FUS 41/2,5 - 2 m	092295	2.45	3.00	6.00	8.99	2.85	4.38	2.14	0.76	0.34
FUS 41/2,5 - 3 m	077347	2.45	3.00	6.00	8.99	2.85	4.38	2.14	0.76	0.34
FUS 41/2,5 - 6 m	077537	2.45	3.00	6.00	8.99	2.85	4.38	2.14	0.76	0.34
FUS 62/2,5 - 6 m	504457	3.27	4.05	17.70	12.90	5.62	6.29	4.22	2.10	0.99
FUS 21D/2,0 - 3 m	504458	2.87	3.44	5.49	9.31	2.61	4.54	1.96	0.69	0.31
FUS 21D/2,0 - 6 m	535531	2.87	3.44	5.49	9.31	2.61	4.54	1.96	0.69	0.31
FUS 41D/2,5 - 6 m	504459	4.89	6.00	35.01	17.90	8.76	8.78	6.58	3.28	1.96
FUS 62D/2,5 - 6 m	504460	6.55	8.09	111.00	25.80	17.90	12.58	13.45	6.72	4.47

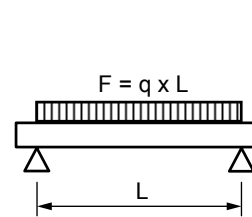
Terhelési eset 1



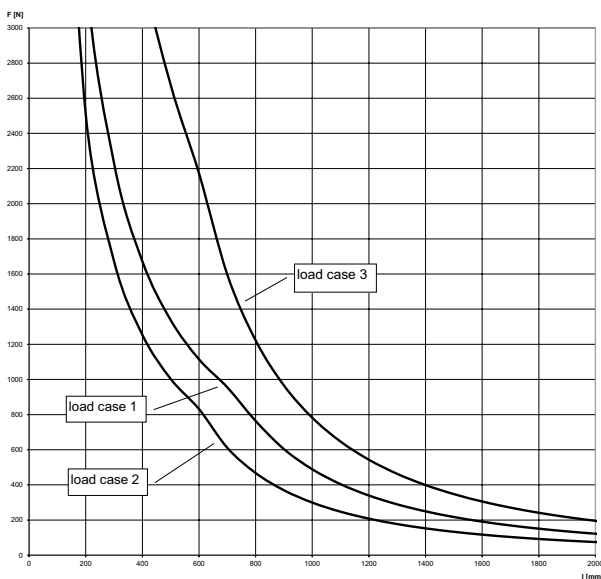
Terhelési eset 2



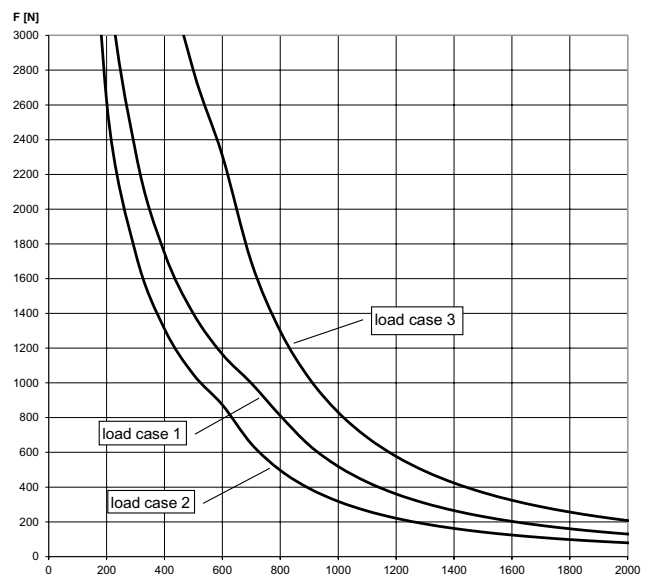
Terhelési eset 3



FUS 21 / 2.0

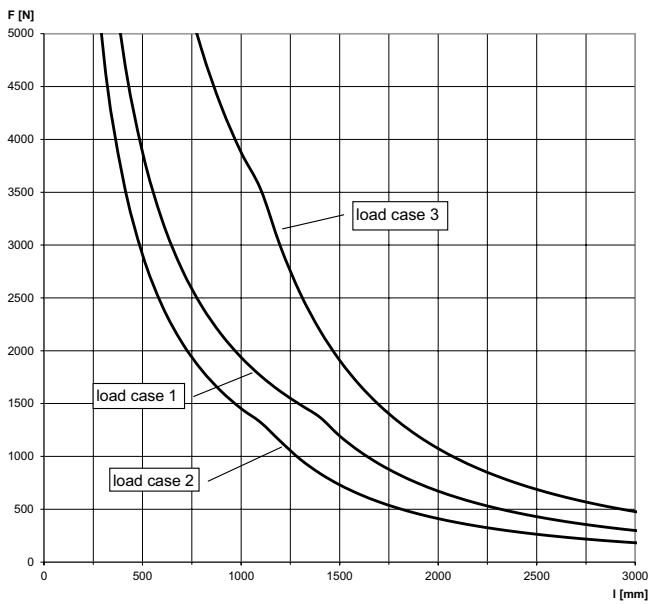


FUS 21 / 2.5



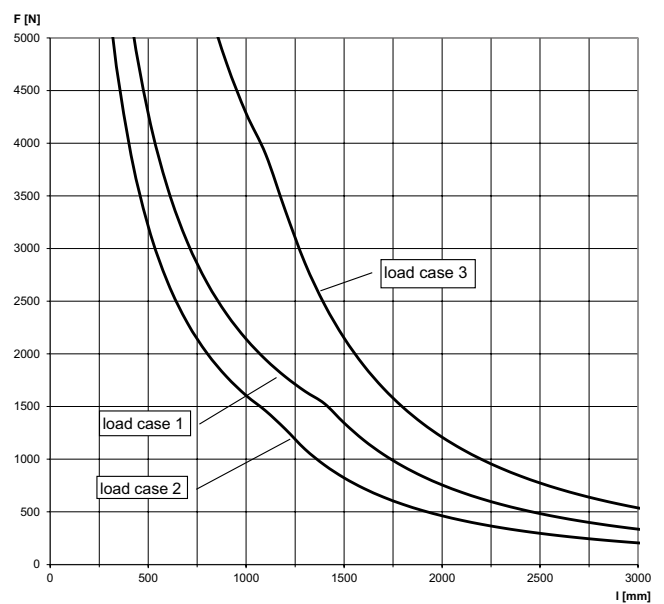
A terhelési görbékénél a megengedett acélszilárdság $\delta_{adm} = 160 \text{ N/mm}$ és az $l/200$ max. hajlítás szerint. Rögzítéseket és csavarokat bele kell számolni. Megnövekedett folyáshatár DIN EN 1993-1-3:2010-12, sec. 3.2.2 szerint.

FUS 41 / 2.0

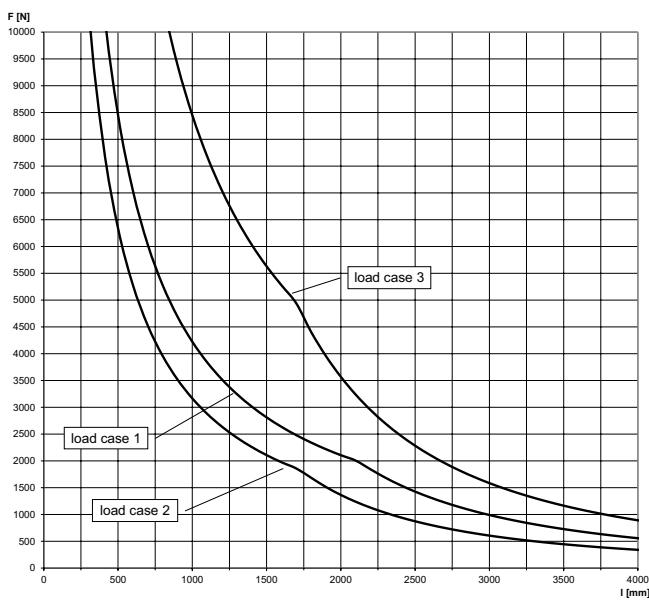


A terhelési görbékénél a megengedett acélszilárdság $\delta_{adm.} = 188$ N/mm és az $l/200$ max. hajlítás szerint. Rögzítéseket és csavarokat bele kell számolni. Megnövekedett folyáshatár DIN EN 1993-1-3:2010-12, sec. 3.2.2 szerint.

FUS 41 / 2.5

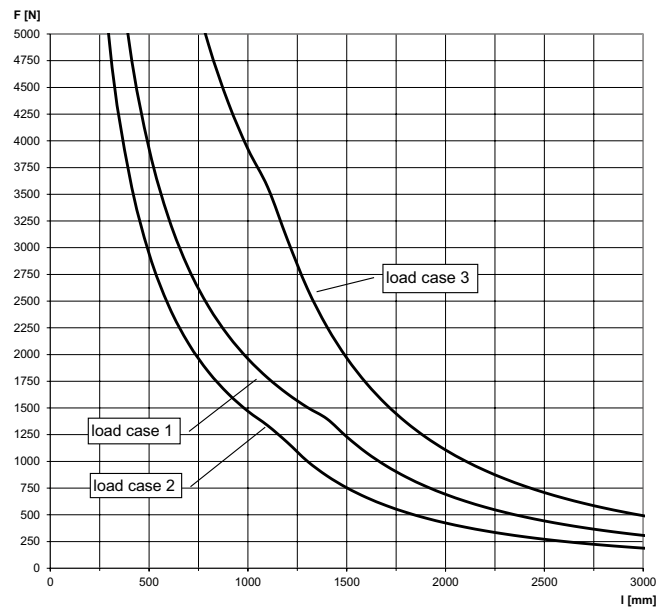


FUS 62 / 2.5

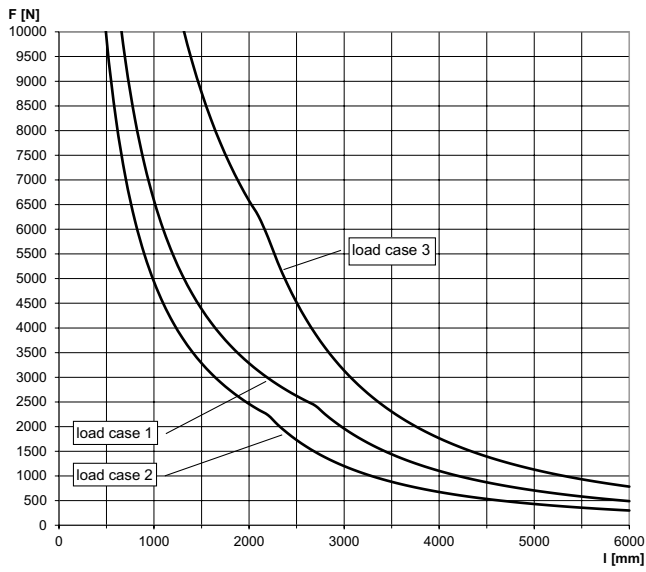


A terhelési görbékénél a megengedett acélszilárdság $\delta_{adm.} = 188$ N/mm és az $l/200$ max. hajlítás szerint. Rögzítéseket és csavarokat bele kell számolni. Megnövekedett folyáshatár DIN EN 1993-1-3:2010-12, sec. 3.2.2 szerint.

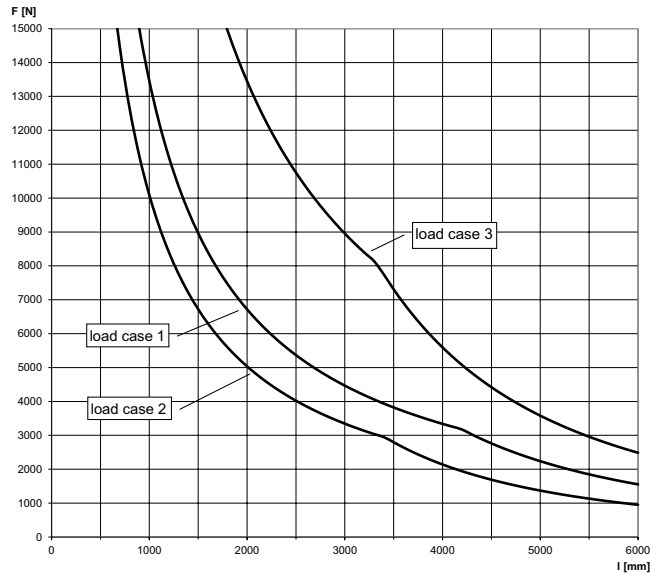
FUS 21D / 2.0



FUS 41D / 2.5



FUS 62D / 2.5



A terhelési görbékénél a megengedett acélszilárdság $\delta_{adm} = 188 \text{ N/mm}$ és az $l/200$ max. hajlítás szerint. Rögzítéseket és csavarokat bele kell számolni. Megnövekedett folyáshatár DIN EN 1993-1-3:2010-12, sec. 3.2.2 szerint.

Szerkezeti elem - Sínösszekötő FUF OC és PFUF OC



4
Szerelési rendszer FUS

ALKALMAZÁSOK

- A sínösszekötő alkalmazható a szerelősínek pontos csatlakoztatásához

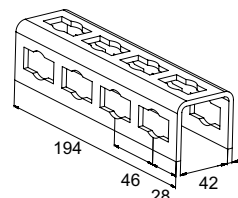
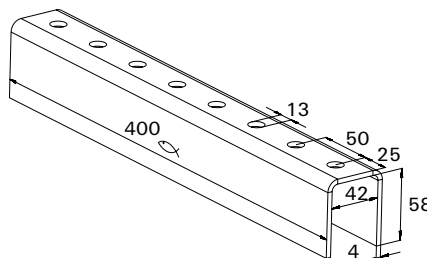
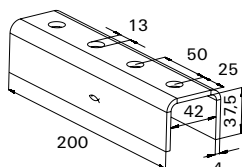
ELŐNYÖK

- A FUF OC sínösszekötő kombinálható FCN Clix P-vel és így egy időtakarékos rögzítési megoldást kapunk
- A PFUF OC sínösszekötő kombinálható a PFCN-nel és így egy időtakarékos rögzítési megoldást kapunk

JELLEMZŐK

- FUF OC anyaga:** acél S235 JR (1.0037) DIN EN 10025
- Cinkkel galvanizált FUF OC:** cink bevonat, min. 5 µm
- PFUF OC anyaga:** acél DD11 (1.0332) DIN EN 10111
- Cinkkel galvanizált PFUF OC:** cink bevonat DIN 50979, min. 8 µm

MŰSZAKI ADATOK



FUF OC 41

FUF OC 62

PFUF OC

Típus	Cikkszám	Hosszúság [mm]	Egységcsomag [db]		
FUF OC 41	504517	200	20		
FUF OC 62	504518	400	10		
PFUF OC	533743	194	6		

FUS profil hegesztett alaplappal közvetlen, építőanyaghoz történő rögzítésekhez

4 Szerelési rendszer FUS



Hőszigetelt bilincs csúszóelemmel



Nehéz csőrögzés konzolon

ALKALMAZÁSOK

- Az FCA konzol gyors és könnyű szerelést biztosít például közvetlenül a falhoz.

ELŐNYÖK

- A MLAR/EN13501 tűzbiztonsági vizsgálat maximális biztonságot garantál.
- A hosszú széles választéka ideális lehetőséget biztosít mindenféle szerelési megoldáshoz.
- A konzol nagy terhelhetőségű alaplapja biztos tartást garantál nagy terhelések esetén is.
- Az alaplap hosszukás furatai a karhoz viszonyítva 90°-ban helyezkednek el, ezáltal könnyű beállíthatóságot biztosítanak.
- A szerelősín fogazata biztos tartást nyújt a csúszóanyák számára nagy nyíróterhelések esetén pl. függőleges elhelyezésnél.

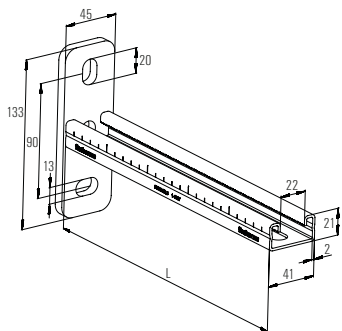
ENGEDÉLYEK



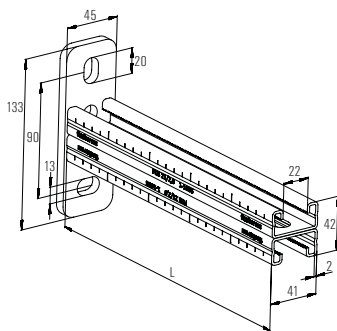
JELLEMZŐK

- Anyaga:** acél S235 JR (10037) DIN EN 10025
- Cinkkel galvanizált:** cink bevonat, min. 10 µm

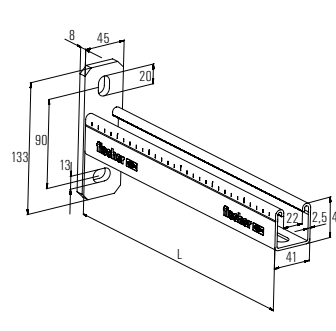
MŰSZAKI ADATOK



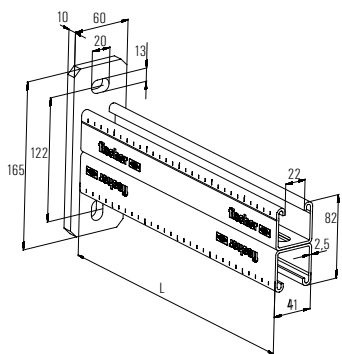
FCA 21



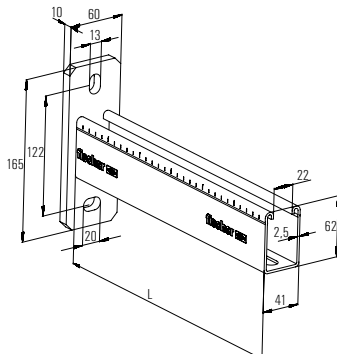
FCA 21D



FCA 41



FCA 41D



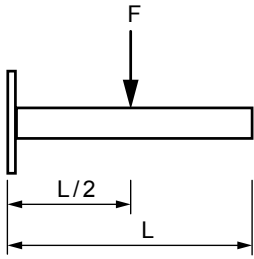
FCA 62

Típus	Cikkszám	Tűzállósági vizsgálat	Profil	Hosszúság		Egységcsomag [db]
				L [mm]		
FCA 21 - 200	537207	–	21/2,0	200		1
FCA 21 - 300	537208	–	21/2,0	300		1
FCA 21 - 450	537209	–	21/2,0	450		1
FCA 41 - 300	077359	X	41/2,5	300		1
FCA 41 - 450	077361	X	41/2,5	450		1
FCA 41 - 600	077363	X	41/2,5	600		1
FCA 41 - 750	077365	X	41/2,5	750		1
FCA 62 - 1000	504315	X	62/2,5	1000		1
FCA 21D - 300	536978	–	21D/2,0	300		1
FCA 21D - 450	536979	–	21D/2,0	450		1
FCA 21D - 600	536980	–	21D/2,0	600		1
FCA 41D - 750	504317	–	41D/2,5	750		1
FCA 41D - 1000	504319	–	41D/2,5	1000		1

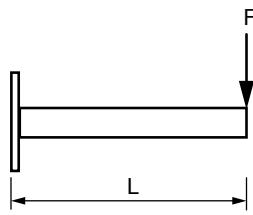
TERHELÉSEK

Típus	Cikkszám	Max. javasolt statikus terhelés	Max. javasolt statikus terhelés	Max. javasolt statikus terhelés
		Terhelési eset 1	Terhelési eset 2	Terhelési eset 3
		F_{rec} [kN]	F_{rec} [kN]	F_{rec} [kN]
FCA 21 - 200	537207	1.43	0.72	1.43
FCA 21 - 300	537208	0.95	0.45	0.95
FCA 21 - 450	537209	0.65	0.21	0.65
FCA 41 - 300	077359	1.8	0.9	1.8
FCA 41 - 450	077361	1.2	0.6	1.2
FCA 41 - 600	077363	0.9	0.45	0.9
FCA 41 - 750	077365	0.72	0.36	0.72
FCA 62 - 1000	504315	1.25	0.62	1.25
FCA 21D - 300	536978	1.83	0.92	1.83
FCA 21D - 450	536979	1.24	0.62	1.24
FCA 21D - 600	536980	0.92	0.46	0.92
FCA 41D - 750	504317	2.5	1.25	2.5
FCA 41D - 1000	504319	1.9	0.93	1.9

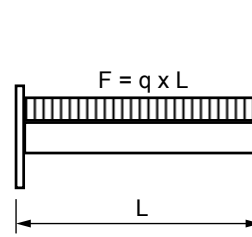
Terhelési eset 1



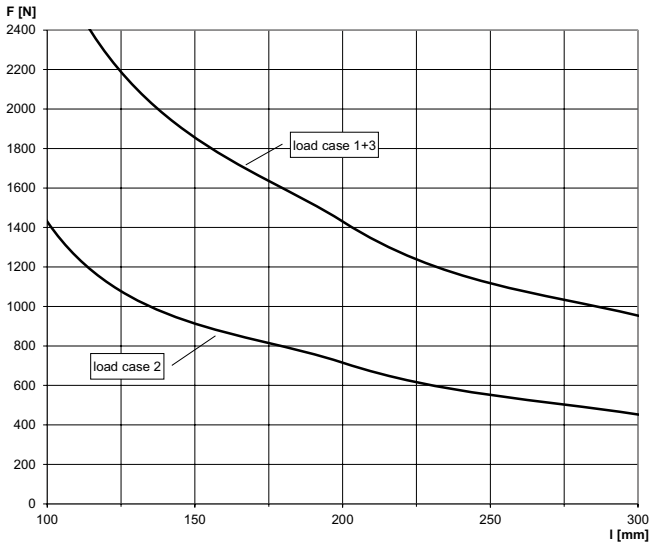
Terhelési eset 2



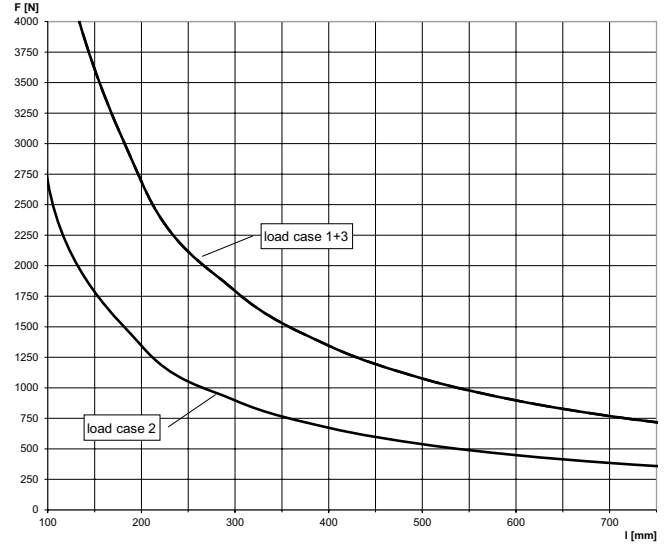
Terhelési eset 3



FCA 21

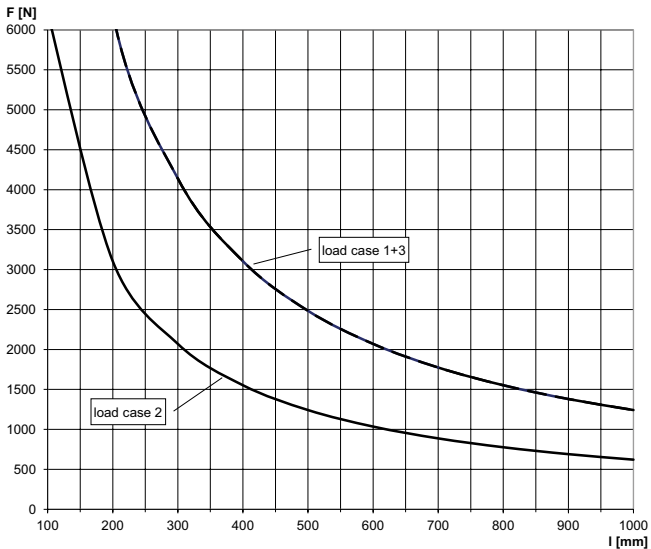


FCA 41



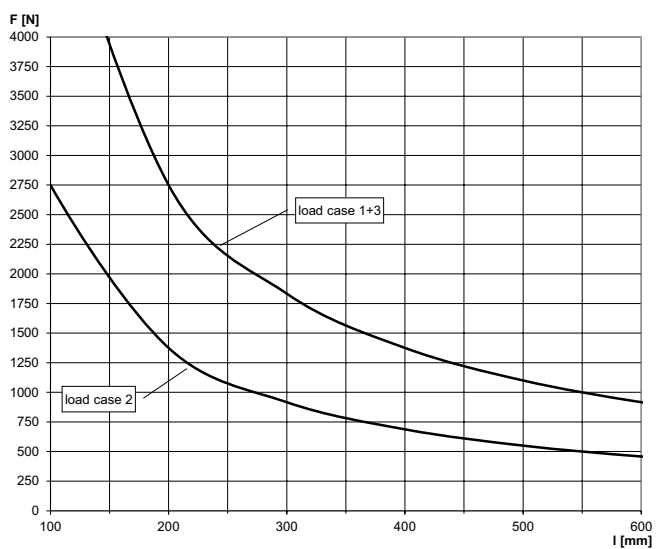
A terhelési görbékénél a megengedett acélszilárdság $\delta_{adm.} = 160 \text{ N/mm}$ és az $l/150$ max. hajlítás szerint. A konzolok terhelési értékei az alaplemez terhelhetőségének figyelembevételével. Rögzítéseket és csavarokat bele kell számolni.

FCA 62



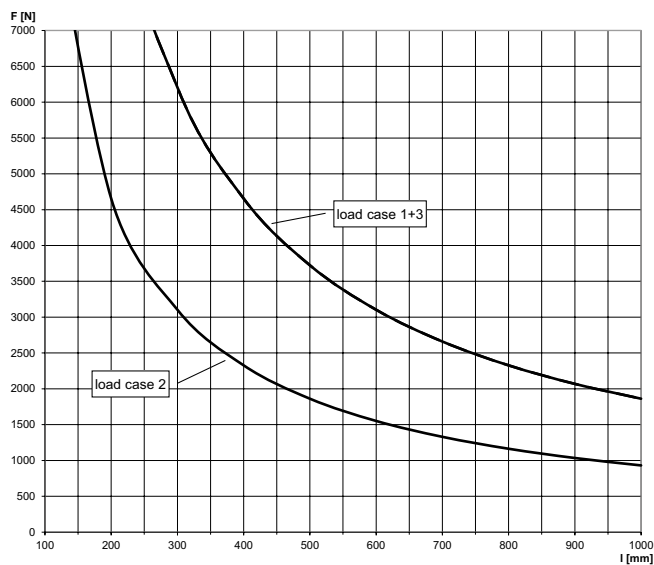
A terhelési görbékénél a megengedett acélszilárdság $\delta_{adm.} = 160 \text{ N/mm}$ és az $l/150$ max. hajlítás szerint. A konzolok terhelési értékei az alaplemez terhelhetőségének figyelembevételével. Rögzítéseket és csavarokat bele kell számolni.

FCA 21D



A terhelési görbénél a megengedett acélszilárdság $\sigma_{adm} = 160 \text{ N/mm}$ és az 1/150 max. hajlítás szerint. A konzolok terhelési értékei az alaplemez terhelhetőségének figyelembevételével. Rögzítéseket és csavarokat bele kell számolni.

FCA 41D



Megerősített konzol nagy terhelésekhez

4 Szerelési rendszer FUS



Csőalátámasztásokhoz



Csúszóelemekkel

ALKALMAZÁSOK

- Az FCAM konzol gyors és egyszerű cső rögzítési megoldásokat tesz lehetővé, akár közvetlenül a falon.

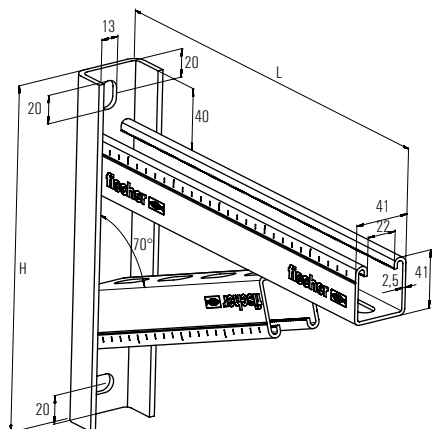
ELŐNYÖK

- A robusztus szerkezeti kialakítás nagy terhelések elviselését teszi lehetővé.
- A hosszok széles választéka ideális lehetőséget biztosít minden féle szerelési megoldáshoz.
- Az alaplap hosszúka furatai a karhoz viszonyítva 90°-ban helyezkednek el, ezáltal könnyű beállíthatóságot biztosítanak
- A szerelősín fogazata biztos tartást nyújt a csúszóanyák számára nagy nyíróterhelések esetén pl. függőleges elhelyezésnél.

JELLEMZŐK

- Anyaga:** acél S235 JR (10037) DIN EN 10025
- Cinkkel galvanizált:** cink bevonat, min. 10 µm

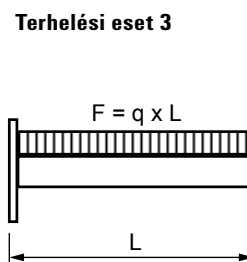
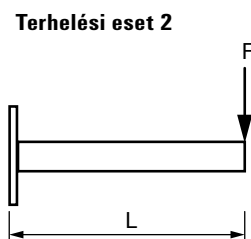
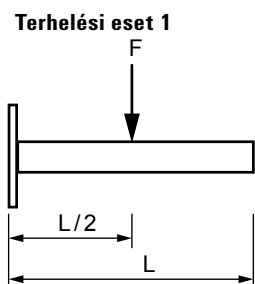
MŰSZAKI ADATOK



Típus	Cikkszám	Hosszúság	Magasság H	Egységcsomag	
		L1 [mm]	H [mm]		
FCAM 300	504477	300	246	1	
FCAM 400	504479	400	270	1	
FCAM 500	504480	500	284	1	
FCAM 600	504482	600	319	1	
FCAM 700	505460	700	343	1	

TERHELÉSEK

Típus	Cikkszám	Max. javasolt statikus terhelés Terhelési eset 1 F_{rec} [kN]	Max. javasolt statikus terhelés Terhelési eset 2 F_{rec} [kN]	Max. javasolt statikus terhelés Terhelési eset 3 F_{rec} [kN]
FCAM 300	504477	7.0	3.7	7.0
FCAM 400	504479	7.5	2.8	7.5
FCAM 500	504480	6.5	2.3	6.5
FCAM 600	504482	6.0	1.9	6.0
FCAM 700	505460	5.5	1.3	5.5



FEDŐSAPKA FEC



FEC 21 B

FEC 41 B

FEC 62 B

Típus	Cikkszám	Alkalmos profil	Anyaga	Egységcsomag [db]
FEC 21 B	077357	41/21	polietilén, fekete	100
FEC 41 B	077355	41/41	polietilén, fekete	100
FEC 62 B	505551	41/62	polietilén, fekete	100

A leggyorsabb, legegyszerűbb rögzítés FUS rendszerhez



Szerelősínek keresztcsatlakozásához



Konzol nyerges tartóelemmel

4

Szerelési rendszer FUS

ALKALMAZÁSOK

- A PFCN gyorscsatlakozó alkalmazható FUS szerelősínekhez és szerelőelemekhez az átmenőszerelés elve alapján.
- A PFCN univerzális elem minden átmenőszerelésű elemhez és FUS profilhoz

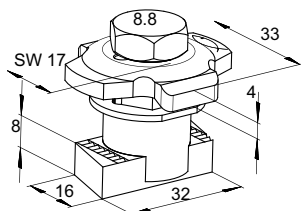
ELŐNYÖK

- A csatlakozó és az átmenőszerelésű elemek megfelelő illeszkedése lehetővé teszi a leggyorsabb és legegyszerűbb szerelhetőséget
- A rögzítőelem feszítőereje könnyű pozicionálást tesz lehetővé a szerelősínekben
- A szerelőelem fogazata biztonságos tartást tesz lehetővé FUS szerelősínekben
- A csatlakozóelem 90°-os elfordításával történő szerelése utólagos szerelhetőséget tesz lehetővé

JELLEMZŐK

- **Fedősapka nyaga:** acél DD11 (1.0332) DIN EN 10111
- **Csúszóanya anyaga:** acél S420MC, EN 10149-2
- **Hatlapú anya anyaga:** 8.8 M10-28, DIN 933
- **Műanyag részek anyaga:** Polipropilén
- **Cinkkel galvanizált:** cink bevonat DIN 50979, min. 8 µm

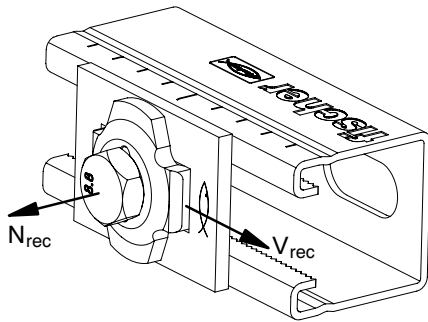
MŰSZAKI ADATOK



Típus	Cikkszám	Menet	Egységcsomag		
PFCN 41	533739	A M 10	[db] 50		



TERHELÉSEK



Típus	Cikkszám	Max. javasolt húzóerő FUS 2,0mm N_{rec} [kN]	Max. javasolt húzóerő FUS 2,5mm N_{rec} [kN]	Max. javasolt nyíróerő V_{rec} [kN]	Meghúzási nyomaték csavar ≥ 8.8 T_{inst} [Nm]
PFCN 41	533739	5.0	7.0	3.5	40

Megjegyzés: Terhelési értékek a PFCN 41 alapján.

Szerkezeti elemek - Nyerges tartóelem PSF

Szerelési rendszer FUS

4



Csővezetékek rögzítése



Konzol nyerges tartóelemmel

ALKALMAZÁSOK

- Elem átmenőszerelésű stabil szerkezetek kialakítására szerelősínek és épületelemek között

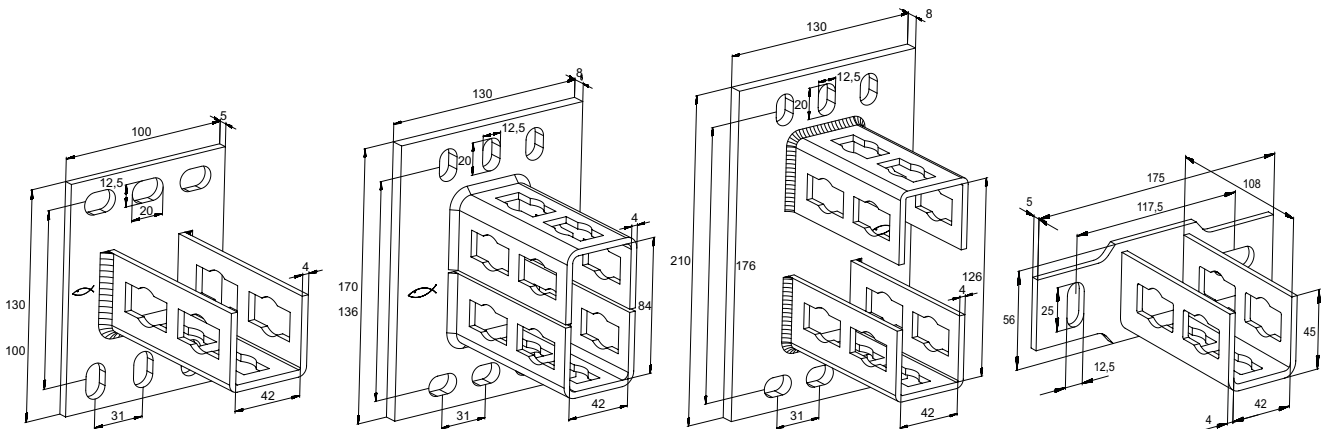
ELŐNYÖK

- A tökéletes illeszkedésű nyerges elem lehetővé teszi az egyszerű szerelést a szerelősínek csatlakoztatásával
- A nyerges tartóelem nagy terhelhetőségű szerkezetek biztonságos, stabil kialakítását teszi lehetővé

JELLEMZŐK

- **Anyaga:** acél DD11 (1.0332) DIN EN 10111
- **Cinkkel galvanizált:** cink bevonat DIN 50979, min. 8 µm

MŰSZAKI ADATOK



PSF 41

PSF 82

PSF 124

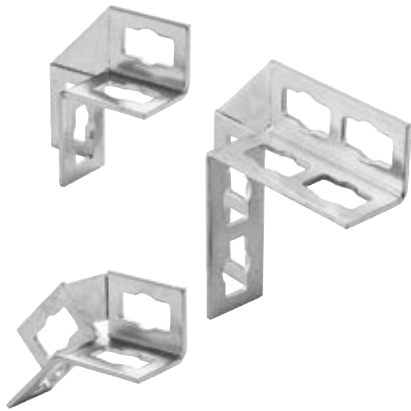
PSFQ 41

Típus	Cikkszám	Alkalmas profil	Egységcsomag [db]		
PSF 41	533740	21D, 41, 62	10		
PSF 82	533741	41 D	5		
PSF 124	533742	62 D	5		
PSFQ 41	535266	41	10		

TERHELÉSEK

Lásd.: PFCN

Szerkezeti elem - Univerzális szögtartó elem PUWS



ALKALMAZÁSOK

- Univerzális szögtartó elem tartószerkezetek megerősítéséhez átmenőszereléssel

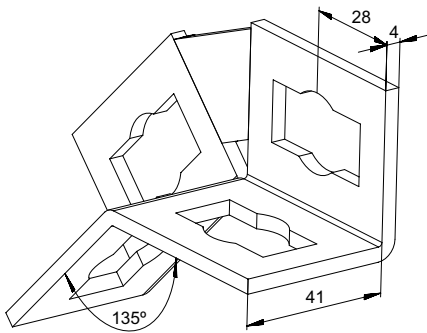
ELŐNYÖK

- Az univerzális szögtartó elem az FUS szerelősínekhez csatlakoztatva a szerkezet nagy stabilitását eredményezi (ajánlott párban alkalmazni)

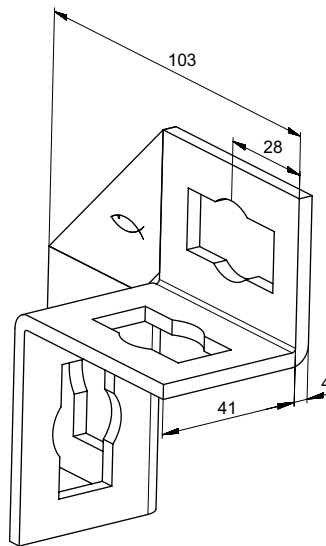
JELLEMZŐK

- Anyaga:** acél DD11 (1.0332) DIN EN 10111
- Cinkkel galvanizált:** cink bevonat DIN 50979, min. 8 µm

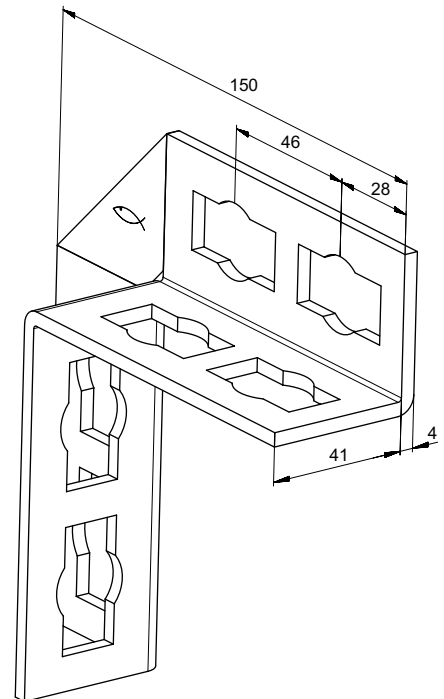
MŰSZAKI ADATOK



PUWS 2 x 2 / 135°



PUWS 2 x 2



PUWS 4 x 4

Típus	Cikkszám	Egységcsomag [db]			
PUWS 2 x 2 / 135°	533731	10			
PUWS 2 x 2	533733	10			
PUWS 4 x 4	533734	8			

TERHELÉSEK

Lásd.: PFCN

Szerkezeti elemek - Szögelem PWK

4 Szerelési rendszer FUS



Masszív keretszerkezet

ALKALMAZÁSOK

- Sokoldalúan alkalmazható oldalfalon, mennyezetben és alapokon átmenőszeléssel

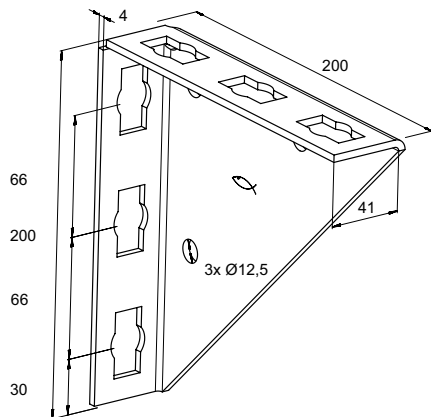
ELŐNYÖK

- Háromszögműközelítő stabil szerkezetek megerősítésekhez

JELLEMZŐK

- **Anyaga:** acél DD11 (1.0332) DIN EN 10111
- **Cinkkel galvanizált:** cink bevonat DIN 50979, min. 8 µm

MŰSZAKI ADATOK



PWK 200/200

Típus	Cikkszám	Egységcsomag [db]			
PWK 200/200	533744	15			

TERHELÉSEK

Lásd.: PFCN

Szerkezeti elem – Állítható konzol PVB



Masszív merevítések

4

Szerelési rendszer FUS

ALKALMAZÁSOK

- Szerelési elemek profilok átmenőszerelésű megerősítésekhez különböző szögbeállításokkal
- Szerelőlapok szerelése FUS szerelősínnel 0°-tól 180°-ig

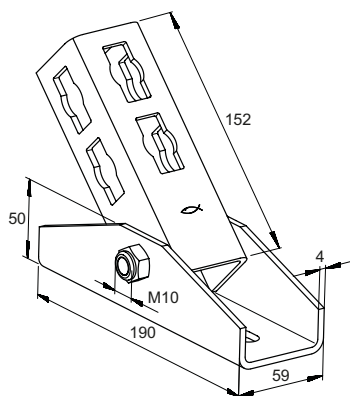
ELŐNYÖK

- A PVB kialakítása lehetővé teszi a szerelőnek rögzítését akármilyen szögben 0°-180°-ig
- Furatai kompatibilissá teszik a PFCN átmenőszerelésű csatlakozóhoz
- Az alaplap furatai lehetővé teszik a közvetlen falra illetve mennyezetre történő rögzítést

JELLEMZŐK

- **Anyaga:** acél DD11 (1.0332) DIN EN 10111
- **Cinkkel galvanizált:** cink bevonat DIN 50979, min. 8 µm

MŰSZAKI ADATOK



Típus	Cikkszám	Egységcsomag [db]			
PVB	534960	5			

TERHELÉSEK

Lásd.: PFCN

Szerelőelemek – Merevítő elem PSAE 300 és 500

4 Szerelési rendszer FUS



ALKALMAZÁSOK

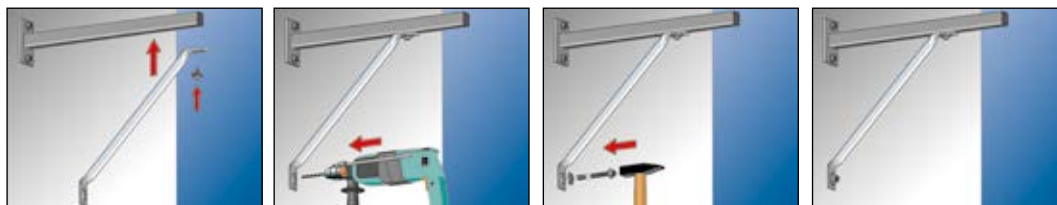
- Elemek stabil szerkezetek létrehozásához FUS szerelősínekből vagy FCA konzolokból átmenőszerelésű PFCN csatlakozóval

ELŐNYÖK

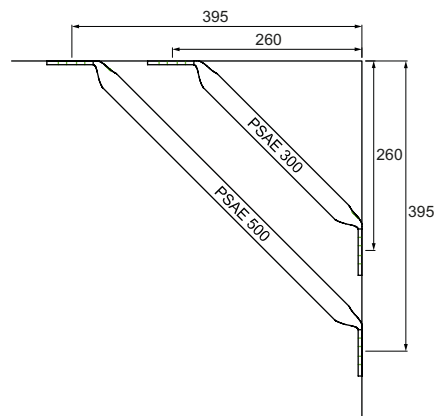
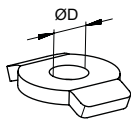
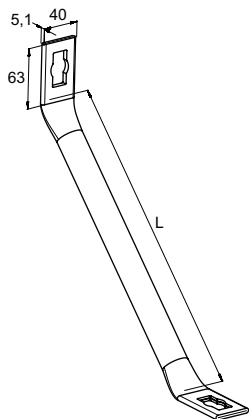
- A PSAE merevítőelem nagy stabilitást és biztonságot nyújt a megerősítésekhez
- Furatai kompatibilissá teszik a PFCN átmenőszerelésű csatlakozóhoz
- További PU alátét lehetővé teszi a közvetlen falra illetve mennyezetre történő rögzítést

JELLEMZŐK

- **Anyaga:** acél P235TR2 (1.0255) EN 10216-1
- **Cinkkel galvanizált:** cink bevonat DIN 50979, min. 8 µm



MŰSZAKI ADATOK



PSAE

PU

Típus	Cikkszám	Hosszúság L [mm]	Egységcsomag [db]		
PSAE 300 Merevítő elem	535269	300	10		
PSAE 500 Merevítő elem	535270	500	10		
PU 10,5 Alátét	535271	–	50		
PU 12,5 Alátét	535272	–	50		

TERHELÉSEK

Lásd PFCN

Szerelőelemek - Szerelőlapok PFFF

Szerelési rendszer FUS

4



Lefolyócsövek

ALKALMAZÁSOK

- Csatlakozóelem egyszerű összekötésekhez vagy megerősítésekhez átmenőszereléssel

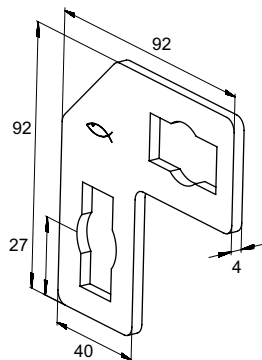
ELŐNYÖK

- Furatai kompatibilissá teszik a PFCN átmenőszerelésű csatlakozóhoz

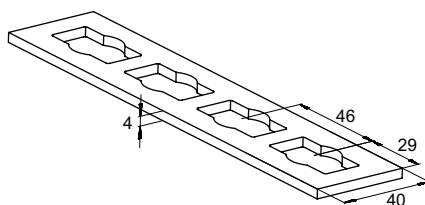
JELLEMZŐK

- **Anyaga:** acél DD11 (1.0332) DIN EN 10111
- **Cinkkel galvanizált:** cink bevonat DIN 50979, min. 8 µm

MŰSZAKI ADATOK



PFFF 2L



PFFF 41

Típus	Cikkszám	Egységcsomag			
		[db]			
PFFF 2L	533745	20			
PFFF 41	535268	25			

TERHELÉSEK

Lásd PFCN

Szerelőelemek - Szerelőlapok PFAF



ALKALMAZÁSOK

- Csatlakozóelem egyszerű össze-kötésekhez vagy megerősítésekhez átmenőszereléssel

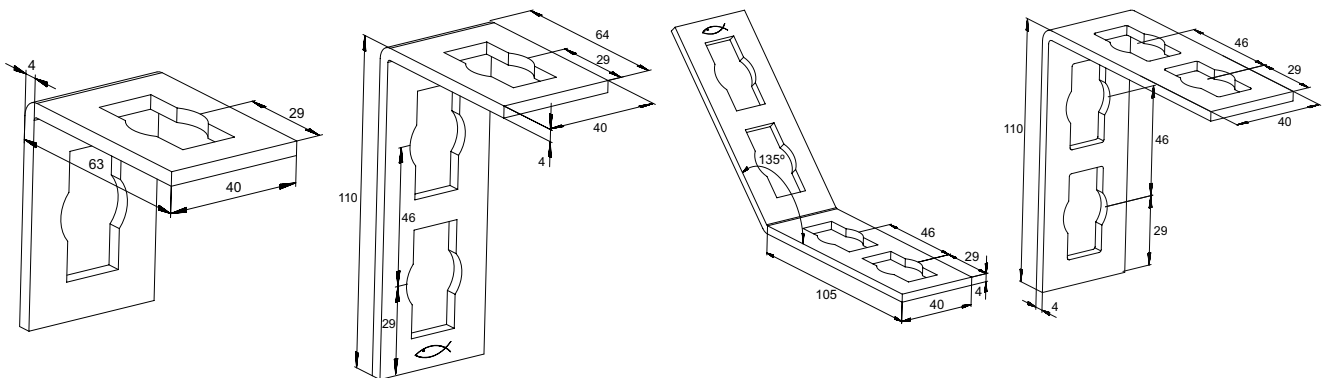
ELŐNYÖK

- Furatai kompatibilissá teszik a PFCN átmenőszerelésű csatlakozóhoz

JELLEMZŐK

- **Anyaga:** acél DD11 (1.0332) DIN EN 10111
- **Cinkkel galvanizált:** cink bevonat DIN 50979, min. 8 µm

MŰSZAKI ADATOK



PFAF 2

PFAF 3

PFAF 4/135°

PFAF 4

Típus	Cikkszám	Egységcsomag [db]			
PFAF 2	533735	25			
PFAF 3	533736	25			
PFAF 4/135°	533737	20			
PFAF 4	535267	25			

TERHELÉSEK

Lásd PFCN

Szerelőelemek - Szerelőlapok PFUF

Szerelési rendszer FUS

4



Szerelősínek keresztcsatlakozása



Szerelősínek keresztcsatlakozása

ALKALMAZÁSOK

- Csatlakozóelem több dimenziós összeköttetésekhez

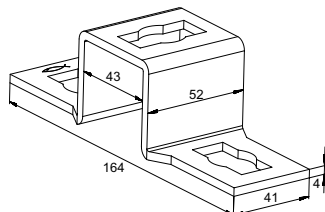
ELŐNYÖK

- A különböző formájú, Csatlakozóelemek a szerelés teljes rugalmasságát nyújtják
- Furatai kompatibilissá teszik a PFCN átmenőszerelésű csatlakozóhoz

JELLEMZŐK

- **Anyaga:** acél DD11 (1.0332) DIN EN 10111
- **Cinkkel galvanizált:** cink bevonat DIN 50979, min. 8 µm

MŰSZAKI ADATOK



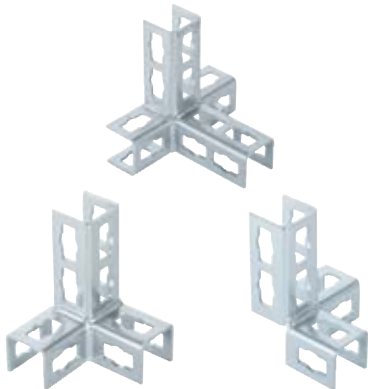
PFUF 41

Típus	Cikkszám	Egységcsomag [db]			
PFUF 41	533738	25			

TERHELÉSEK

Lásd PFCN

Szerelőelemek - Szerelőlapok PFUF 3D és 4D



Keretszerkezetek

ALKALMAZÁSOK

- Csatlakozó elem FUS sínek öbb dimenziós összekötéseihez PFCN átmenőszerelésű gyorscsatlakozóval

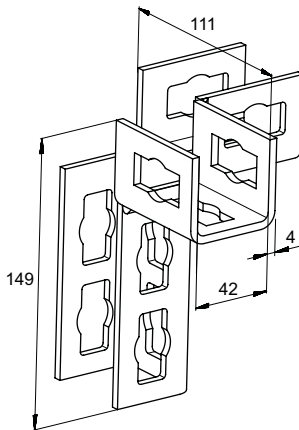
ELŐNYÖK

- A 3D PFUF szerelőelemek lehetővé teszik a gyors, több dimenziós összeköttetéseket
- Furatai kompatibilissá teszik a PFCN átmenőszerelésű csatlakozóhoz
- A különböző formájú csatlakozó elemek a szerelés teljes rugalmasságát nyújtják

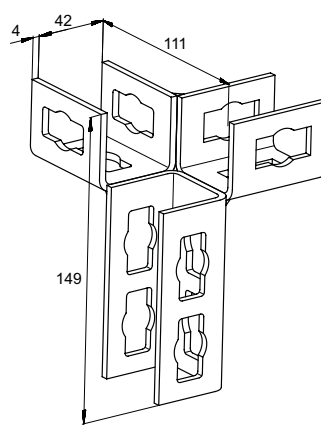
JELLEMZŐK

- **Anyaga:** acél DD11 (1.0332) DIN EN 10111
- **Cinkkel galvanizált:** cink bevonat DIN 50979, min. 8 µm

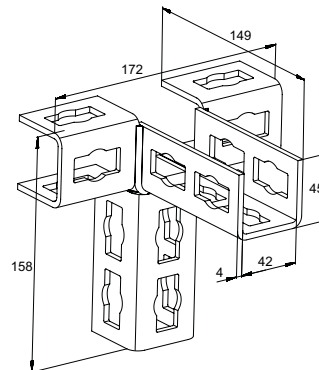
MŰSZAKI ADATOK



PFUF 3DL



PFUF 3DR



PFUF 4D

Típus	Cikkszám	Egységcsomag [db]			
PFUF 3DL	535273	10			
PFUF 3DR	535274	10			
PFUF 4D	535275	10			

TERHELÉSEK

Lásd PFCN

Csúszóanya gyors és egyszerű rögzítésekhez FUS profilokba

4 Szerelési rendszer FUS



Connection on channel



Cross connection

ALKALMAZÁSOK

- FCN Clix P alkalmazható FUS szerelősínekhez
- FCN Clix M alkalmazható csőbilincsekhez menetes szárákkal

ELŐNYÖK

- A csúszóanya kialakítása gyors és egyszerű szerelhetőséget biztosít
- Biztonsági mechanizmusával a szerelés tökéletes.
- Az FCN Clix P szerelőfülei által biztos tartást és kényelmes szerelhetőséget garantál.
- Fogazata biztos tartást nyújt FUS szerelősínekben.
- Utólagos szerelhetőséget biztosít 90°-os elforgathatósága révén.

ENGEDÉLYEK

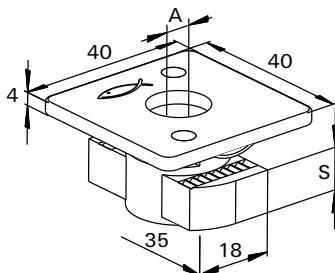
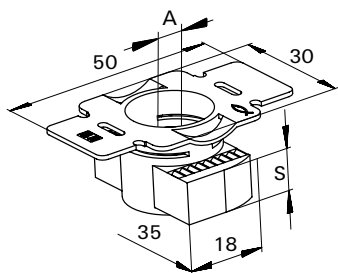


JELLEMZŐK

- **Anyaga:** acél S235 JR (1.0037) DIN EN 10025, Nylon PA6
- **Cinkkel galvanizált:** cink bevonat, min. 5 µm



MŰSZAKI ADATOK

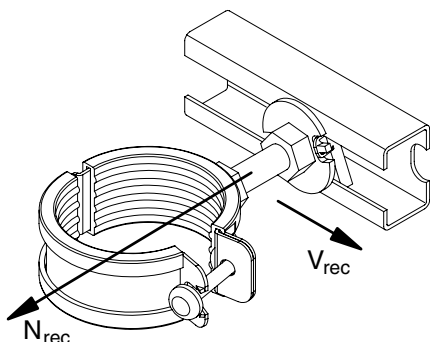


FCN Clix P

FCN Clix M

Típus	Cikkszám	Tűzállósági vizsgálat	Menet	Vastagság	Egységcsomag
			A	S [mm]	[db]
FCN Clix P 6	504326	–	M 6	6	100
FCN Clix P 8	504327	–	M 8	6	100
FCN Clix P 10	504329	X	M 10	8	100
FCN Clix P 12	504331	X	M 12	9.5	100
FCN Clix M 6	504344	–	M 6	6	100
FCN Clix M 8	504345	–	M 8	6	100
FCN Clix M 10	504346	X	M 10	8	100
FCN Clix M 12	504347	X	M 12	9.5	100

TERHELÉSEK



Típus	Cikkszám	Max. javasolt húzóerő FUS 2,0mm	Max. javasolt húzóerő FUS 2,5mm	Max. javasolt nyíróerő	Meghúzási nyomaték csavar ≥ 8.8	Meghúzási nyomaték csavar ≥ 4.6
		N_{rec} [kN]	N_{rec} [kN]	V_{rec} [kN]	T_{inst} [Nm]	T_{inst} [Nm]
FCN Clix P 6	504326	3.0	3.0	1.0	10	–
FCN Clix P 8	504327	4.0	4.0	2.0	20	–
FCN Clix P 10	504329	5.0	8.0	2.5	40	–
FCN Clix P 12	504331	5.0	8.0	3.0	50	–
FCN Clix M 6	504344	3.0	3.0	–	–	5
FCN Clix M 8	504345	4.0	4.0	–	–	10
FCN Clix M 10	504346	5.0	8.0	–	–	15
FCN Clix M 12	504347	5.0	8.0	–	–	20

Kalapácsfejű csavar gyors és könnyű alkalmazásokhoz FUS profilokba



Könnyű rögzítések konzolra



UHRS univerzális tartóelemmel

4 Szerelési rendszer FUS

ALKALMAZÁSOK

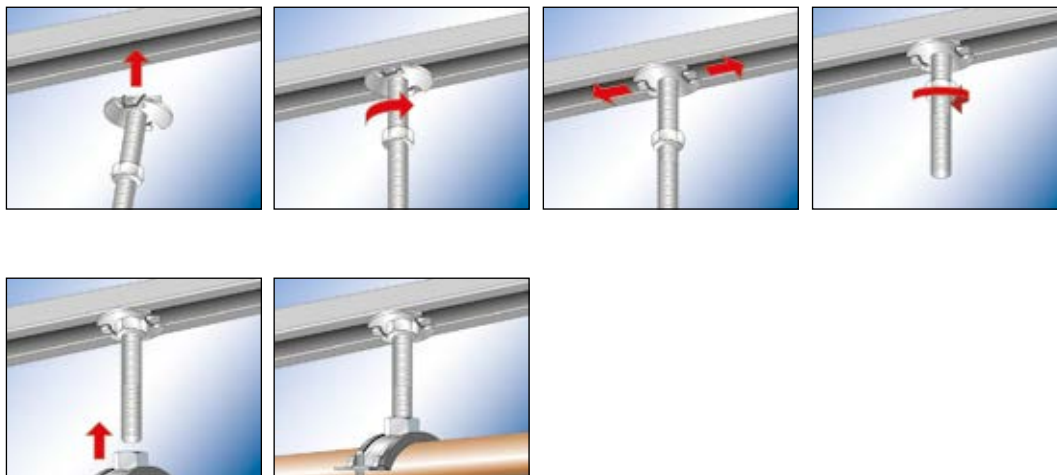
- Alkalmazás a csövek szerelősínek kapcsolására

ELŐNYÖK

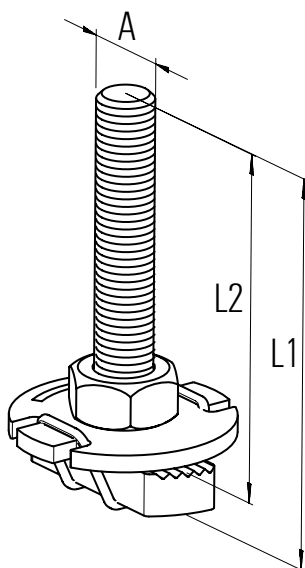
- Kialakításával gyors és könnyű elhelyezést tesz lehetővé
- Kiesés nélkül beállítható és csúsztatható
- Szereléskor 90°-kal el kell fordítani a szerelősínből

JELLEMZŐK

- **Alátét anyaga:** acél DC01-C490 (1.0330) DIN EN 10139
- **Kalapácsfejű csavar:** acélminőség 8.8
- **Anyag DIN 934:** acélminőség min. 4
- **Cinkkel galvanizált:** cink bevonat, min. 5 µm

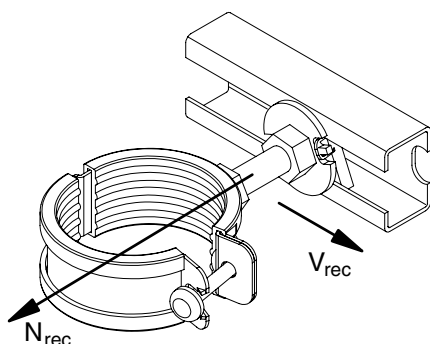


MŰSZAKI ADATOK



Típus	Cikkszám	Menet	Hosszúság	Hosszúság	Egységcsomag
		A	L1 [mm]	L2 [mm]	[db]
FHS CLIX S 8 x 30	020914	M 8	36	30	50
FHS CLIX S 8 x 40	020915	M 8	46	40	50
FHS CLIX S 8 x 60	020916	M 8	66	60	50
FHS CLIX S 10 x 30	020917	M 10	37	30	50
FHS CLIX S 10 x 40	020918	M 10	47	40	50
FHS CLIX S 10 x 60	020919	M 10	67	60	50
FHS CLIX S 12 x 30	020969	M 12	38	30	50
FHS CLIX S 12 x 40	047316	M 12	48	40	50
FHS CLIX S 12 x 60	504320	M 12	68	60	50

TERHELÉSEK



Típus	Cikkszám	Max. javasolt húzóerő	Max. javasolt húzóerő	Meghúzási nyomaték
		FUS 2,0mm N_{rec} [kN]	FUS 2,5mm N_{rec} [kN]	T_{inst} [Nm]
FHS CLIX S 8 x 30	020914	4.0	4.0	5
FHS CLIX S 8 x 40	020915	4.0	4.0	5
FHS CLIX S 8 x 60	020916	4.0	4.0	5
FHS CLIX S 10 x 30	020917	4.0	5.0	10
FHS CLIX S 10 x 40	020918	4.0	5.0	10
FHS CLIX S 10 x 60	020919	4.0	5.0	10
FHS CLIX S 12 x 30	020969	4.0	5.0	10
FHS CLIX S 12 x 40	047316	4.0	5.0	10
FHS CLIX S 12 x 60	504320	4.0	5.0	10

Csatlakozó elem - csúszóanya FCN



4

Szerelési rendszer FUS

ALKALMAZÁSOK

- Egyszerű kalapácsfejű anya FUS szerelősínekhez
- Az FCN alkalmas különböző csövek szerelősínhez rögzítéséhez

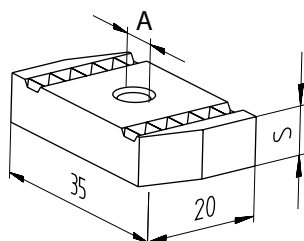
ELŐNYÖK

- Fogazata biztos tartást nyújt az FUS szerelősínekbe

JELLEMZŐK

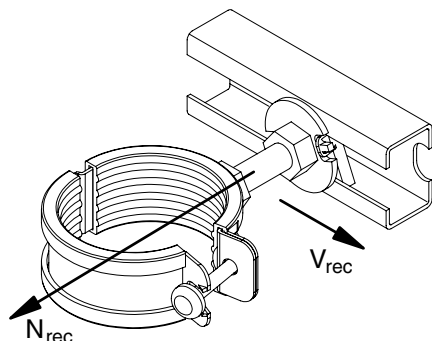
- **Anyaga:** acél 415 N/mm² szakítószilárdsággal
- **Cinkkel galvanizált:** cink bevonat, min. 5 µm

MŰSZAKI ADATOK



Típus	Cikkszám	Menet A	Vastagság S [mm]	Egységcsomag [db]
FCN 6	077405	M 6	6	100
FCN 8	077407	M 8	6	100
FCN 10	077409	M 10	8	100
FCN 12	077411	M 12	9	100

TERHELÉSEK



Típus	Cikkszám	Max. javasolt közp. húzó terhelés FUS 2,0 mm N_{rec} [kN]	Max. javasolt közp. húzó terhelés FUS 2,5 mm N_{rec} [kN]	Max. javasolt nyíróerő V_{rec} [kN]	Meghúzási nyomaték csavar ≥ 8.8 T_{inst} [Nm]
FCN 6	077405	3.0	3.0	1.0	10
FCN 8	077407	4.0	4.0	2.0	20
FCN 10	077409	5.0	8.0	2.5	40
FCN 12	077411	5.0	8.0	2.5	50

Csatlakozó - szorítókarom HK



Szerelősínre szerelt csővezeték



Szerelősín falhoz rögzítése

4

Szerelési rendszer FUS

ALKALMAZÁSOK

- A szorítókarom megakadályozza a profil nemkívánatos kihajlását

ELŐNYÖK

- A szorítókarom U-formájú kialakítása megakadályozza a profil kihajlását.
- A szorítókarom átmenő szerelhetősége gyors és egyszerű alkalmazást tesz lehetővé.

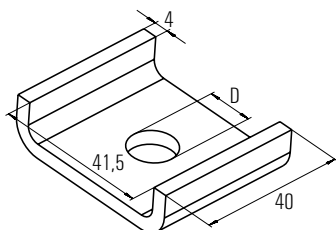
ENGEDÉLYEK



JELLEMZŐK

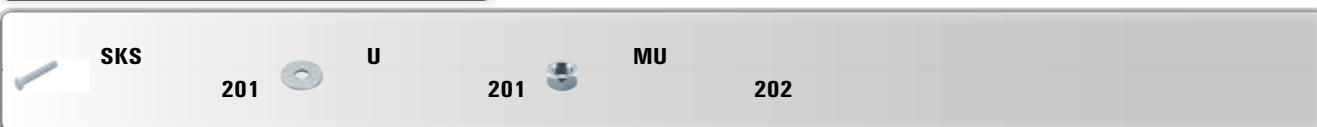
- Anyaga:** acél S235 JR (: 1.0037) DIN EN 10025
- Cinkkel galvanizált:** cink bevonat, min. 5 µm

MŰSZAKI ADATOK



Típus	Cikkszám	Tűzállósági vizsgálat	Furatátmérő	Egységcsomag	
			A [mm]	[db]	
HK 41 8,5	504348	–	8,5	50	
HK 41 10,5	504349	X	10,5	50	
HK 41 12,5	504354	X	12,5	50	

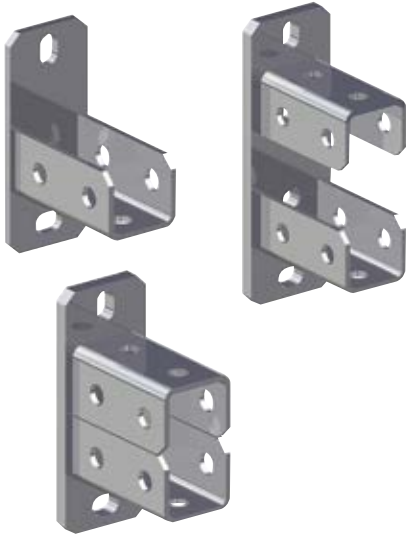
KAPCSOLÓDÓ TERMÉKEK



Szerkezeti elem - nyerges tartóelem SF

Szerelési rendszer FUS

4



Csörögzés menekülő útvonalaknál



Áthidaló szerelés aknáknál

ENGEDÉLYEK



ALKALMAZÁSOK

- Sínek és épületszerkezetek közötti csatlakozó komponens

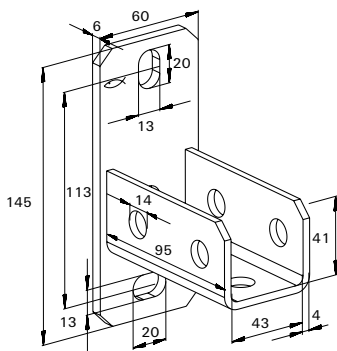
ELŐNYÖK

- A szerelősín tökéletesen illeszkedik a az SF nyerges tartóelembe
- A nyerges tartóelem tartós kialakítása biztonságos és nagy terhelhetőségű rögzítést garantál

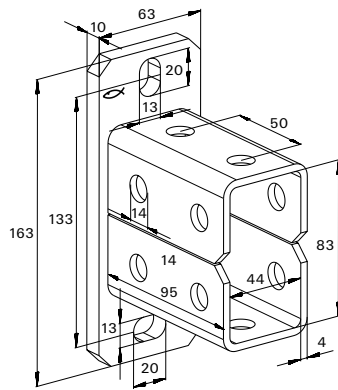
JELLEMZŐK

- Alaplap anyaga:** acél DC01 (1.0330) DIN EN 10139
- Alaplap: cinkkel galvanizált:** cink bevonat, min. 8 µm
- U-Profil: anyaga:** acél S235 JR (1.0037) nach DIN EN 10025
- U-Profil: cinkkel galvanizált:** cink bevonat, min. 8 µm

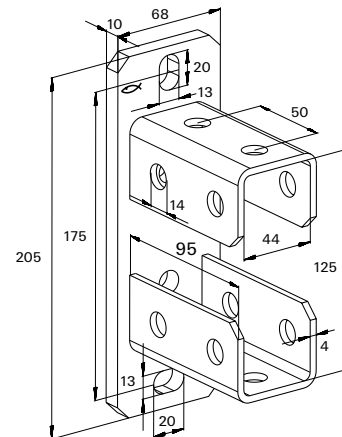
MŰSZAKI ADATOK



SF L 41



SF L 82



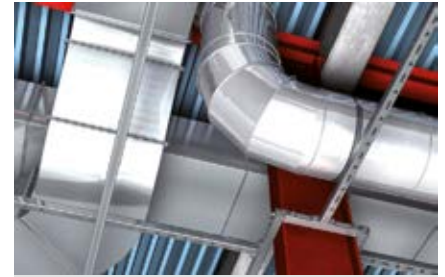
SF L 124

Típus		Tűzállósági vizsgálat	Alkalmos profil	Egységcsomag [db]
SF L 41	504355	X	21, 41, 21D, 62	10
SF L 82	504357	—	41 D	5
SF L 124	504358	—	62 D	5

Szerkezeti elem - Univerzális szögtartó elem UWS



3D-keretszerkezet



Szellőzőcsövekhez

ALKALMAZÁSOK

- Univerzális szögtartó elem tartószerkezetek megerősítéséhez

ELŐNYÖK

- Az univerzális szögtartó elem a fischer szerelősínekhez csatlakoztatva a szerkezet nagy stabilitását eredményezi. Ajánlott párban alkalmazni

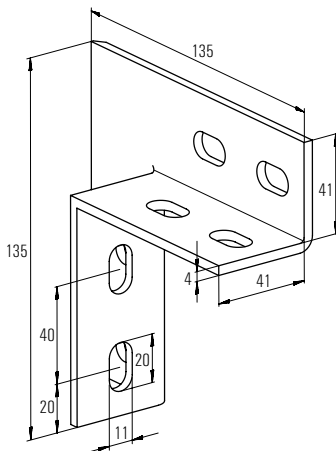
ENGEDÉLYEK



JELLEMZŐK

- Anyaga:** acél S235 JR (1.0037) DIN EN 10025
- Cinkkel galvanizált:** cink bevonat, min. 5 µm

MŰSZAKI ADATOK



Típus	Cikkszám	Tűzállósági vizsgálat	Egységcsomag [db]		
UWS	049479	X	10		

Szerkezeti elem - háromszögzoncol WK

Szerelési rendszer FUS 4



Háromszögzoncol aláfüggesztés



Masszív keretszerkezet

ALKALMAZÁSOK

- Sokoldalúan alkalmazható oldalfalon, mennyezeten és alapokon

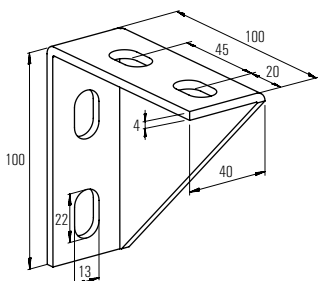
ELŐNYÖK

- A háromszögzoncol kialakítása lehetővé teszi bilincsek és szerelősínek rögzítését
- Háromszögzoncol szerkezet megerősítésekhez

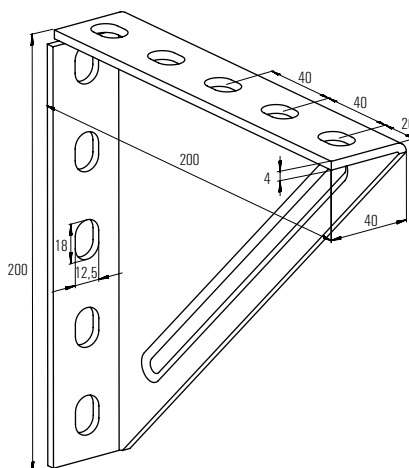
JELLEMZŐK

- **Anyaga:** acél DD11 (1.0332) DIN EN 10111
- **Cinkkel galvanizált:** cink bevonat, min. 8 µm

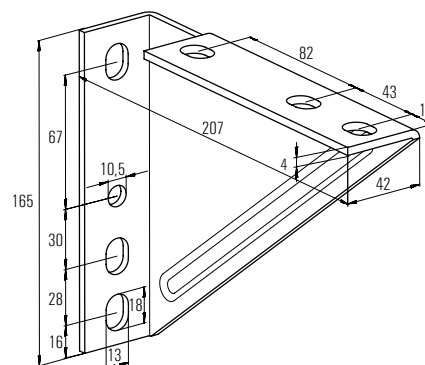
MŰSZAKI ADATOK



WK 100/100



WK 200/200



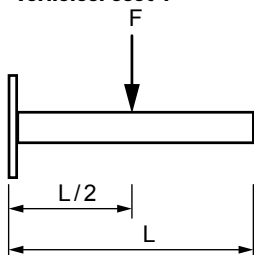
WK 207/165

Típus	Cikkszám	Egységcsomag			
		[db]			
WK 100/100	063559	5			
WK 200/200	079570	5			
WK 207/165	079571	6			

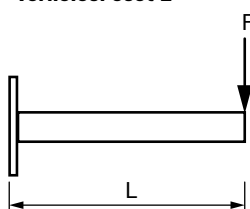
TERHELÉSEK

Típus	Cikkszám	Max. javasolt statikus terhelés	Max. javasolt statikus terhelés
		Terhelési eset 1 F_{rec} [kN]	Terhelési eset 2 F_{rec} [kN]
WK 100/100	063559	–	4.0
WK 200/200	079570	4.0	1.8
WK 207/165	079571	–	1.8

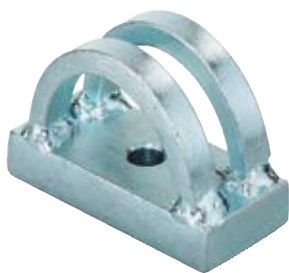
Terhelési eset 1



Terhelési eset 2



Szerkezeti elem - Univerzális tartóelem UHRS



Szerelősínhez



Szerelősínhez, menetes szárhoz

ALKALMAZÁSOK

- Univerzálisan állítható tartóelem menetes szárhoz
- Alkalmazható FHS Clix S M 12-vel

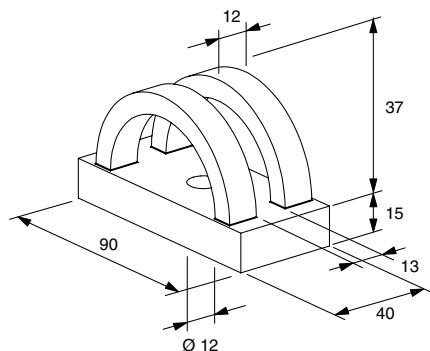
ELŐNYÖK

- Kialakítása révén a menetes szárat tetszőleges szögben rögzíti
- Az alaplap furatai lehetővé teszik a közvetlen falra illetve mennyezetre történő rögzítést

JELLEMZŐK

- **Anyaga:** acél S235 JRG (1.0038) DIN EN 10025
- **Cinkkel galvanizált:** cink bevonat, min. 3 µm

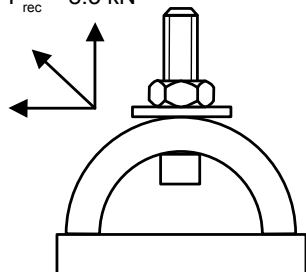
MŰSZAKI ADATOK



Típus	Cikkszám	Egységcsomag [db]			
UHRS	063938	6			

TERHELÉSEK

$$F_{rec} = 8.3 \text{ kN}$$



Szerkezeti elem - Állítható tartóelem VB



ALKALMAZÁSOK

- Univerzális elem tartószerkezetek kialakításához
- Állítható tartóelem MS és FUS szerelősínekhez 45°-tól 90°-ig

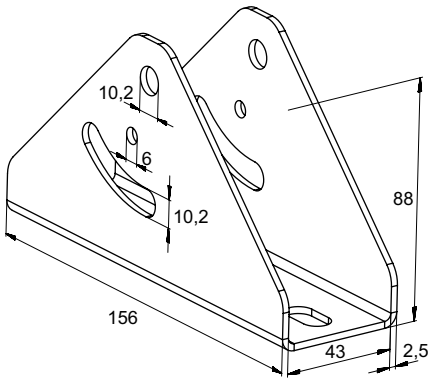
ELŐNYÖK

- A VB kialakítása lehetővé teszi a rögzítést akármilyen szögben 45°-90°-ig
- Az alaplap furatai lehetővé teszik a közvetlen falra illetve mennyezetre történő rögzítést

JELLEMZŐK

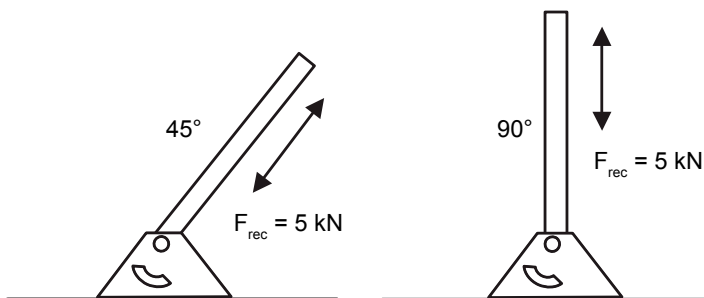
- **Anyaga:** acél DD11 (1.0332) DIN EN 10111
- **Cinkkel galvanizált:** cink bevonat, min. 5 µm

MŰSZAKI ADATOK



Típus	Cikkszám	Furat L x s [mm]	Egységcsomag [db]		
VB	004850	13 x 20	4		

TERHELÉSEK



Szerkezeti elem - feszítőelem FSB 45°

Szerelési rendszer FUS

4



Nehéz csőrögzítésekhez konzollal



Fixpont rögzítésekhez

ALKALMAZÁSOK

- 45°-os szerkezeti elem M10-es menetes szárhoz

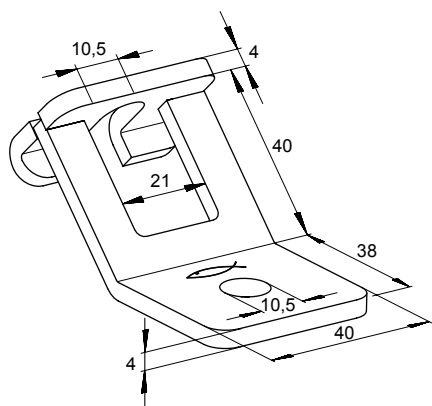
ELŐNYÖK

- A rögzítő elem lehetővé teszi a gyors behelyezést egy M10 menetes szárral és anyával.
- Az alaplap furatai lehetővé teszik a közvetlen falra illetve mennyezetre történő rögzítést.

JELLEMZŐK

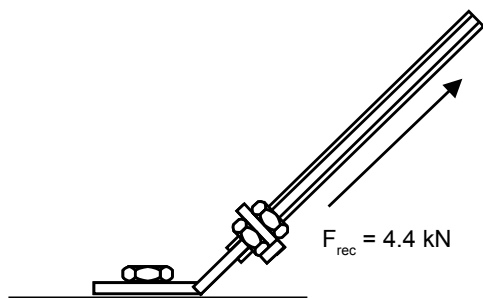
- **Anyaga:** acél DD11 (1.0332) DIN EN 10111
- **Cinkkel galvanizált:** cink bevonat, min. 5 µm

MŰSZAKI ADATOK



Típus	Cikkszám	Egységcsomag			
		[db]			
FSB 45°	071269	20			

TERHELÉSEK



Szerelősínek acélgerendákra rögzítéséhez



Szerelősínek acélgerendákhoz rögzítése

4

Szerelési rendszer FUS

ALKALMAZÁSOK

- Acélgerendákhoz fogatás esetén minden esetben két szorítóbilincs szükséges

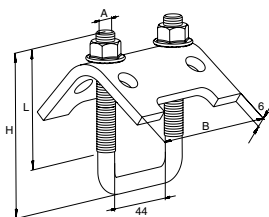
ELŐNYÖK

- Az acélgerenda bilincs kialakítása lehetővé teszi a fúrás vagy hegesztés nélküli rögzítést
- Befogási vastagságával minden általános szelvényhez csatlakoztatható
- Geometriai kialakításának köszönhetően egyszerűen beállítható

JELLEMZŐK

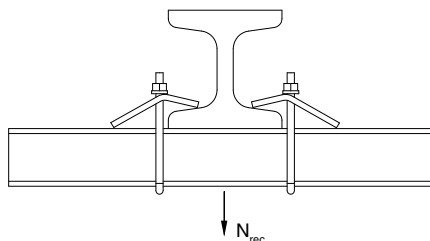
- Lap/U-kengyel anyaga:** acél S235 JR (10037) DIN EN 10025
- Anyá anyaga:** acél ellenállási osztály 8
- Cinkkel galvanizált:** cink bevonat, min. 5 µm

MŰSZAKI ADATOK



Típus	Cikkszám	Alkalmos profil	Menet A	Szélesség B B [mm]	Magasság H H [mm]	Hosszúság L [mm]	Egységcsomag [db]
TKR 21 - 42	504363	38/40, 21, 41	M 8	79	97	50	20
TKR 82	504366	40/60, 62, 41D	M 10	79	137	80	20
TKR 124	504367	62 D	M 10	79	179	80	10

TERHELÉSEK



Típus	Cikkszám	Max. javasolt statikus terhelés (központos húzás) $N_{recom.}$ [kN]	Meghúzási nyomaték T_{inst} [Nm]
TKR 21 - 42	504363	5.00	15
TKR 82	504366	10.00	20
TKR 124	504367	10.00	20

Szerelőelemek - Szerelőlapok FFF

Szerelési rendszer FUS

4



Keretszerkezetek



Csatlakozások szerelősíneken

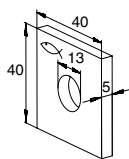
ALKALMAZÁSOK

- Csatlakozó elem egyszerű összekötésekhez vagy megerősítésekhez

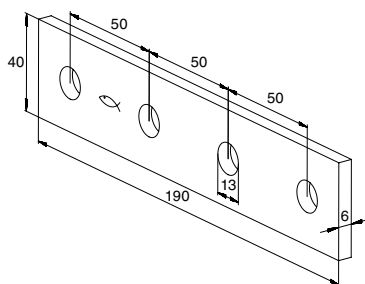
MŰSZAKI ADATOK

JELLEMZŐK

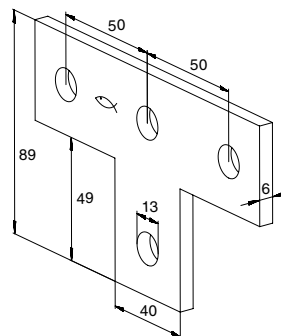
- **Anyaga:** acél S235 JR (10037) DIN EN 10025
- **Cinkkel galvanizált:** cink bevonat, min. 5 µm



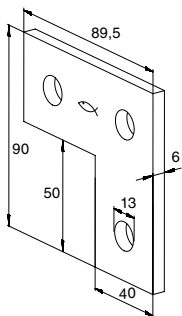
FFF 1



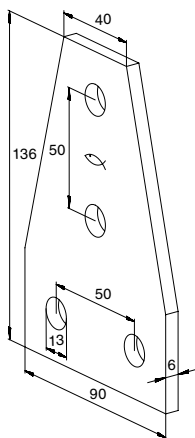
FFF 4



FFF 4T



FFF 3L



FFF 4D

Típus	Cikkszám	Egységcsomag			
		[db]			
FFF 1	504494	25			
FFF 3L	504498	25			
FFF 4	504499	25			
FFF 4T	504500	25			
FFF 4D	504368	25			

TERHELÉSEK

lásd csúszóanya FCN Clix P

Szerelőelemek - Univerzális szögtartóelem FAF



Keretszerkezetek



Csatlakozások szerelősíneken

4

Szerelési rendszer FUS

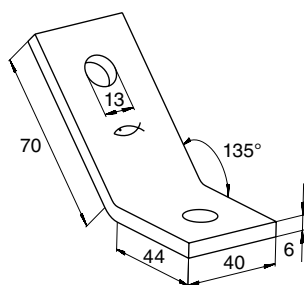
ALKALMAZÁSOK

- Csatlakozó elem egyszerű összekötésekhez vagy megerősítésekhez

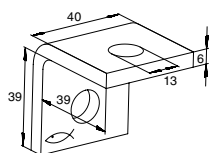
JELLEMZŐK

- **Anyaga:** acél S235 JR (10037) DIN EN 10025
- **Cinkkel galvanizált:** cink bevonat, min. 5 µm

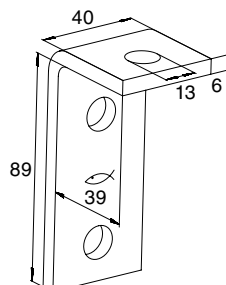
MŰSZAKI ADATOK



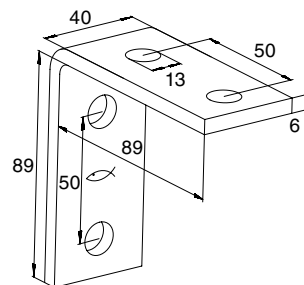
FAF 2/135°



FAF 2



FAF 3



FAF 4

Típus	Cikkszám	Egységcsomag			
			[db]		
FAF 2/135° hdg.	537579		25		
FAF 2 hdg.	537576		25		
FAF 3 hdg.	537577		25		
FAF 4 hdg.	537578		25		

TERHELÉSEK

Lásd csúszóanya FCN Clix P

Szerelőelemek - Univerzális szögtartóelemek FZF, FUF

4

Szerelési rendszer FUS



ALKALMAZÁSOK

- Csatlakozó elem több dimenziós összekötésekhez

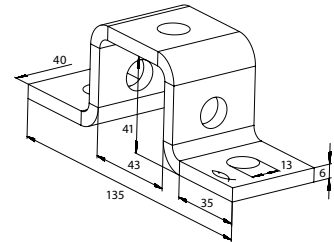
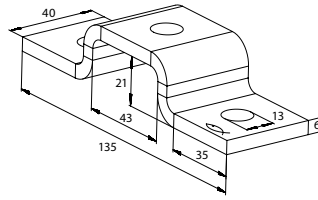
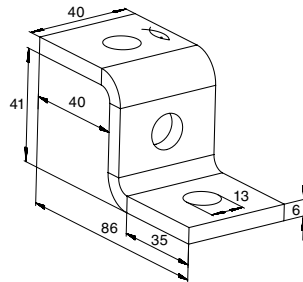
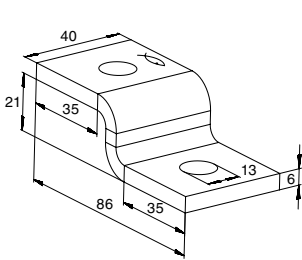
ELŐNYÖK

- A különböző formájú, csatlakozó elemek a szerelés teljes rugalmasságát nyújtják.
- A furatai kompatibilissé teszik az FCN Clix P-vel.

JELLEMZŐK

- **Anyaga:** acél S235 JR (10037) DIN EN 10025
- **Cinkkel galvanizált:** cink bevonat, min. 5 µm

MŰSZAKI ADATOK



FZF 21

FZF 41

FUF 21

FUF 41

Típus	Cikkszám	Egységcsomag			
		[db]			
FZF 21	504375	25			
FZF 41	504515	25			
FUF 21	504376	25			
FUF 41	504377	25			

TERHELÉSEK

Lásd csúszóanya FCN Clix P

Szerelőelemek - Univerzális szögtartóelemek FUF



Keresztcsatlakozásokhoz

ALKALMAZÁSOK

- Csatlakozó elem több dimenziós összekötésekhez

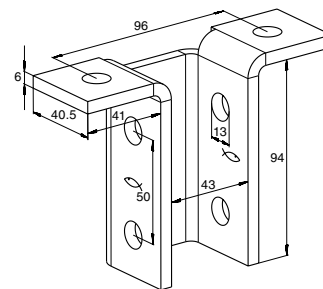
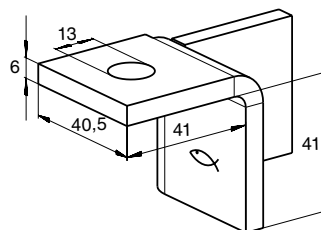
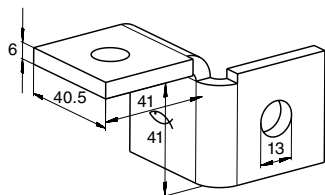
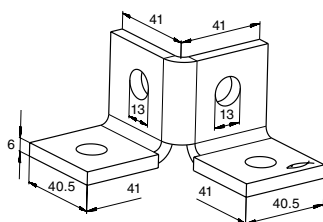
ELŐNYÖK

- A különböző formájú, csatlakozóelemek a szerelés teljes rugalmasságát nyújtják
- A furatai kompatibilissé teszik az FCN Clix P-vel

JELLEMZŐK

- **Anyaga:** acél S235 JR (10037) DIN EN 10025
- **Cinkkel galvanizált:** cink bevonat, min. 5 µm

MŰSZAKI ADATOK



FUF 4Y

FUF 180°L

FUF 180°R

FUF 8T

Típus	Cikkszám	Egységcsomag [db]			
FUF 4Y	504378	20			
FUF 180°L	504379	20			
FUF 180°R	504383	20			
FUF 8T	504387	10			






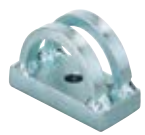



TERHELÉSEK

Lásd csúszóanya FCN Clix P



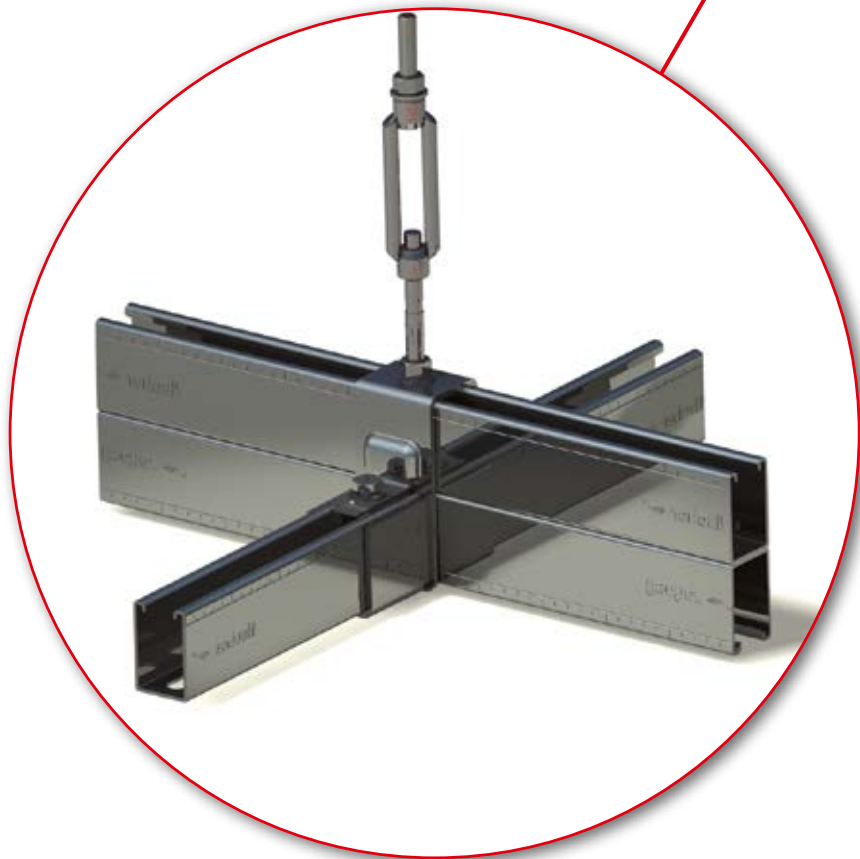
5

Függesztett szerelőrendszerek

	oldal		oldal
Szerelősínek		Szerelőelemek	
Szerelősín FUS	 161	Sínösszekötők FUF OC	 161
Csatlakozó elemek		Acélgerenda bilincs TKR	 163
Kereszt csatlakozó FVS	 160		
Csúszóanya FCN Clix P	 165		
Univerzális tartóelem UHRS	 165		
Kalapácsfejű csavar FHS Clix S	 164		
Hatlapú hosszabbító VM	 163		
Feszítő anya SPS, Jobb-bal menetes szár BLR	 163		

5

Függesztett szerelőrendszerek



A MA ÉS A HOLNAP IGÉNYEINEK MEGFELELVE

A jövőre tervezve azt jeleni, hogy folyamatosan megfelelünk az új követelményeknek. Ezáltal a fischer függesztett szerelőrendszer a jövő modern technológiájának szerelő rendszere ipari épületeknél. Erősségei:

- gyors telepítés és az ebből következő alacsony költségek
- nagy rugalmasság és alkalmazkodóképesség
- jól áttekinthető rendszer
- új tervezési perspektívák
- idő- és költség hatékony köszönhetően a moduláris felépítésnek
- rendkívül gazdaságos a felhasználás teljes időtartama alatt
- tervezési és szerelési támogatás a fischer mérnökei által

Know-how és tapasztalatok a világ egyik vezető gyártója által a rögzítő rendszerek területén.

HATÉKONY SZERELÉS A FISCHER FÜGGESZTETT SZERELÉSI RENDSZERREL



Mennyezet

Függesztett szerelési rendszer és alátámasztások

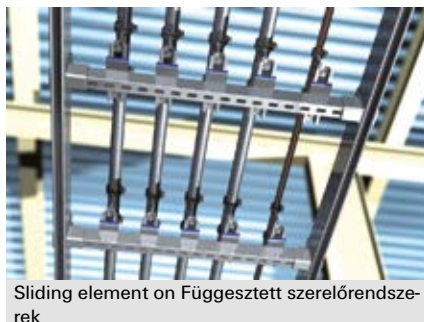
Munkaterület

Alap

Elkülönített szerelősínt, mennyezet alatti sínrendszert és speciális rögzítő elemeket alkalmazva a fischer SaMontec programból. Ez a típusú függesztett szerelőrendszer speciálisan alkalmazható bármely épületnél.

Keresztcsatlakozó ami növeli a függesztett szerelőrendszerek alkalmazhatóságát

5



LEÍRÁS

- Csatlakozó elem függesztett rendszer létrehozására FUS 62D szerelősínből vízszintesen, és FUS 62 szerelősínből függőlegesen.
- A fischer csatlakozóelem lehetővé teszi egyszerű mennyezeti felfüggesztéseket menetes szárak használatával.

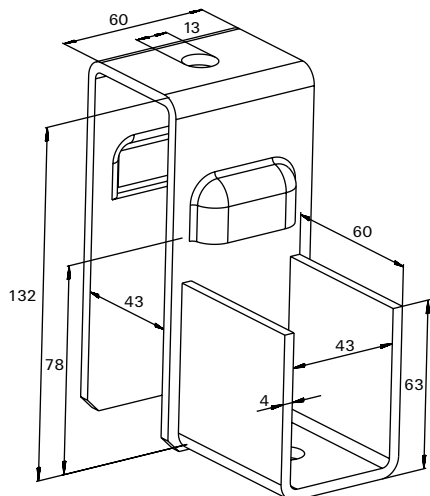
ELŐNYÖK

- A csatlakozó elem kialakítása lehetővé teszi függesztett rendszerek egyszerű és időtakarékos létrehozását.
- A csatlakozó elem lehetővé teszi az „egyemeres” szerelést.
- Az FVS-3 kialakítása biztosítja a stabil telepítést.

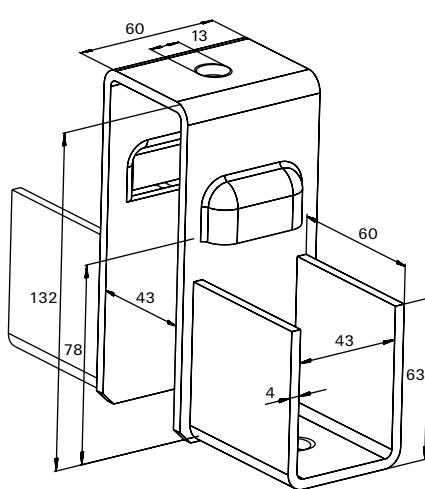
JELLEMZŐK

- **Anyaga:** acél S235 JR (1.0037) DIN EN 10025
- **Cinkkel galvanizált:** cink bevonat: min. 5 µm

MŰSZAKI ADATOK

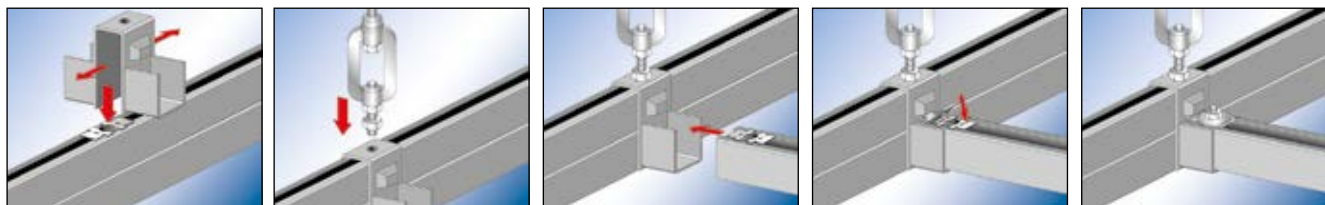


FVS 3



FVS 4

Típus	Cikkszám	Profil	Egységcsomag [db]
FVS 3	505549	FUS 62 + FUS 62 D	8
FVS 4	505550	FUS 62 + FUS 62 D	5



FUS 62, FUS 62 D



Típus	Cikkszám	Hosszúság l [mm]	Profilvastagság [mm]	Súly [kg/m]	Egységcsomag [db]
FUS 62/2,5 - 6 m	504457	6000	2,5	3.27	1
FUS 62D/2,5 - 6 m	504460	6000	2,5	6.55	1

Jellemzők: 114 . oldal

FUF OC



Típus	Cikkszám	Hosszúság l [mm]	Vastagság s [mm]	Egységcsomag [db]
FUF OC 62	504518	400	4	10

Jellemzők: 119 . oldal

HK 41



Típus	Cikkszám	Egységcsomag [db]
HK 41 12,5	504354	50

Jellemzők: 143. oldal

GM 12/3



Típus	Cikkszám	Hosszúság l [mm]	Menet A	Egységcsomag [db]
G 12/3	064056	3000	M 12	5

Jellemzők: 192. oldal

MU



Típus	Cikkszám	Menet A	Kulcsnyílás ○ SW [mm]	Egységcsomag [db]
MU M 12	024650	M 12	19	100

Jellemzők: 202. oldal

U



Típus	Cikkszám	Vastagság S [mm]	Furatátmérő D [mm]	Egységcsomag [db]
U 12 x 40	024649	3	12.5	100

Jellemzők: 201. oldal

VM M 12



Típus	Cikkszám	Menet A	Egységcsomag [db]
VM M 12	020971	M 12	100

Jellemzők: 202. oldal

SPS / BLR



Típus	Cikkszám	Menet A	Egységcsomag [db]
SPS M 12	064090	M 12	25
BLR 100 M 12	064091	M 12	25

Jellemzők: 200. oldal

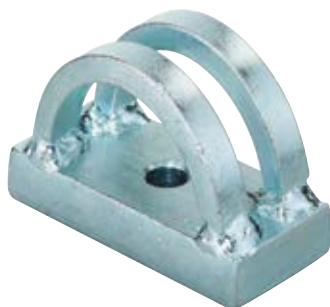
TKR



Típus	Cikkszám	Profil	Egységcsomag [db]
TKR 124	504367	62 D	10

Jellemzők: 151. oldal

UHRS



5

Típus	Cikkszám	Egységcsomag [db]		
UHRS	063938	6		

Jellemzők: 148. oldal

FHS CLIX-S



Típus	Cikkszám	Menet A	Egységcsomag [db]	
FHS CLIX S 12 x 30	020969	M 12	50	

Jellemzők: 140. oldal

FEC 62 B



Típus	Cikkszám	Material	Egységcsomag [db]	
FEC 62 B	505551	polietilén, fekete	100	

Jellemzők: 125. oldal

Függesztett szerelőrendszerek

FCN CLIX P 12



Típus	Cikkszám	Menet A	Egységcsomag [db]	
FCN Clix P 12	504331	M 12	100	

Jellemzők: 138. oldal

FCN 12










Típus	Cikkszám	Menet A	Egységcsomag [db]	
FCN 12	077411	M 12	100	

Jellemzők: 142. oldal



6

Fix- és mozgó elemek

	oldal		oldal
Fixpontok			
Hangszigetelt fixpont FSFP	 168	Tolócsúszka FSC1	 172
Fixpont bilincs FFPS és nyereg FFPK	 169	Mozgó felfüggesztő SB	 173
Csúszóelemek		Csuklós felfüggesztő PDH / PDH K	 174
Csúszóelem GL	 170		
Tolócsúszka SBS	 171		



Hanggátló fixpont mennyezeten

LEÍRÁS

- A beépített hangszigetelésű fixpont-bilincs megakadályozza a csövek nem kívánt elmozdulását és biztosítja a kívánt irányba történő tágulást

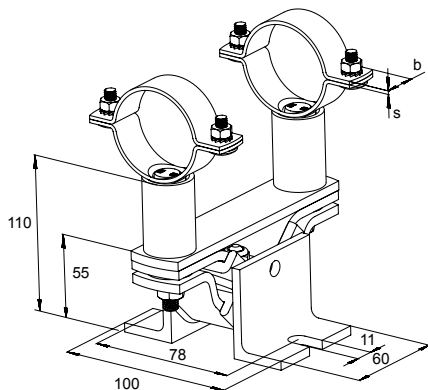
ELŐNYÖK

- A fixpont öregedés- és hőálló szigetelése megakadályozza a hangátvitelt.
- A teljes egészében előszerelt FSFP Fixpont biztosítja a gyors és egyszerű telepítést.
- A fixpont kompakt kialakítása lehetővé teszi a nagy csőterheléseket minden beépítési helyzetnél.

JELLEMZŐK

- Bilincs:** ST W22 (1.0032)
- Alaplap:** S235 JR (1.0038)
- Cinkkel galvanizált:** cink bevonat, min. 5 µm
- Rugalmas rész:** ISO 1629 SBR/EPDM klór- és halogénmentes
- Hőmérsékleti tartomány:** -40 °C - +100 °C

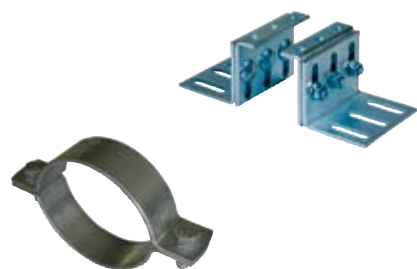
MŰSZAKI ADATOK



Típus	Cikkszám	Méret [inch]	Csőméret D [mm]	Zárócsavar	Szélesség x vastagság b x s [mm]	Egységcsomag [db]
FSFP 1"	512716	1"	33,7	M 6	20 x 1,5	1
FSFP 1 1/4"	512717	1 1/4"	42,4	M 6	20 x 2,0	1
FSFP 1 1/2"	512718	1 1/2"	48,3	M 6	20 x 2,0	1
FSFP 2"	512719	2"	60,3	M 8	30 x 2,5	1
FSFP 2 1/2"	512720	2 1/2"	76,1	M 8	30 x 2,5	1
FSFP 3"	512721	3"	88,9	M 8	30 x 2,5	1
FSFP 4"	512722	4"	114,3	M 8	30 x 2,5	1

TERHELÉSEK

Típus	Cikkszám	Max. javasolt terhelés F _{rec} [kN]
FSFP 1"	512716	4.0
FSFP 1 1/4"	512717	4.0
FSFP 1 1/2"	512718	4.0
FSFP 2"	512719	4.0
FSFP 2 1/2"	512720	4.0
FSFP 3"	512721	4.0
FSFP 4"	512722	4.0



Fixpontos rögzítés

LEÍRÁS

- A fixpont bilincs megakadályozza a csövek nem kívánt elmozdulását és biztosítja a kívánt irányba történő tárgulást

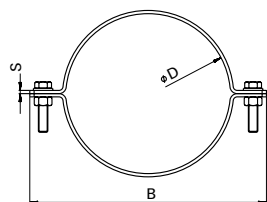
ELŐNYÖK

- A moduláris felépítése lehetővé teszi a beállítást a szükséges terhelésekhez.
- A rendszer nagy terhelhetősége lehetővé teszi a rögzítési távolságok növelését.
- A fixpont nyereg lehetővé teszi a magasság- és a szög beállításokat
- A bilincs és a konzol speciális alátétei biztosítják a gyors telepítést

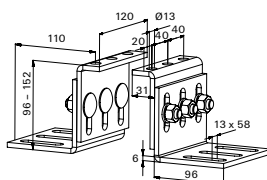
JELLEMZŐK

- FFPS:** S185-Z-150 NA-NK (1.0035) DIN EN 10035
- FFPK:** S234 JR (1.0037) DIN EN 10025
- Cinkkel galvanizált:** cink bevonat: min. 5 µm

MŰSZAKI ADATOK



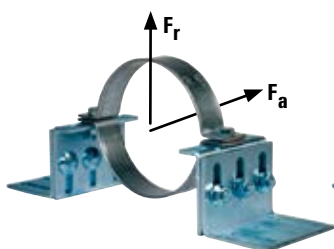
FFPS



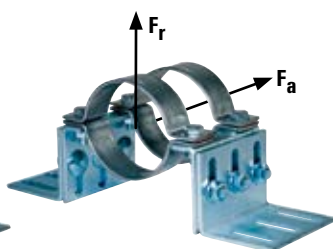
FFPK

Típus	Cikkszám	Méret [inch]	Csőméret D [mm]	Szélesség B B [mm]	Zárócsavar	Szélesség x vastagság b x s [mm]	Meghúzási nyomaték T _{inst} [Nm]	Egységcsomag [db]
FFPS 2"	048510	2"	56 - 61	137	M 12	40 x 4,0	60	1
FFPS 2 1/2"	048511	2 1/2"	75 - 80	156	M 12	40 x 4,0	60	1
FFPS 3"	048512	3"	88 - 93	170	M 12	40 x 4,0	60	1
FFPS 4"	048513	4"	108 - 115	191	M 12	40 x 4,0	60	1
FFPS 5"	048660	5"	133 - 140	217	M 12	40 x 4,0	60	1
FFPS 159 - 166	048662	159 - 166	159 - 166	243	M 12	40 x 4,0	60	1
FFPS 6"	048663	6"	167 - 172	250	M 12	40 x 4,0	60	1
FFPS 8"	048664	8"	219 - 225	303	M 12	40 x 4,0	60	1
FFPS 10"	048665	10"	267 - 274	351	M 12	40 x 4,0	60	1
FFPK	048666	—	—	—	—	—	—	1

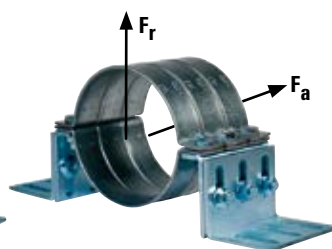
TERHELÉSEK



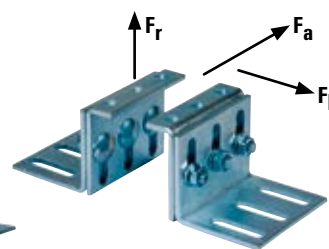
Fixpont 1 bilincs
Max. javasolt terhelés
axiális $F_a = 5500$ N
radiális $F_r = 4660$ N



Fixpont 2 bilincs
Max. javasolt terhelés
axiális $F_a = 11000$ N
radiális $F_r = 9320$ N



Fixpont 3 bilincs
Max. javasolt terhelés
axiális $F_a = 16500$ N
radiális $F_r = 13980$ N



FFPK
Max. javasolt terhelés
radiális $F_r = 42000$ N
laterál $F_l = 17500$ N



Keretszerkezet



Csőrögztések

LEÍRÁS

- Csúszóelem maximum 160 mm-es távolsággal az axiális tágulások felvételére

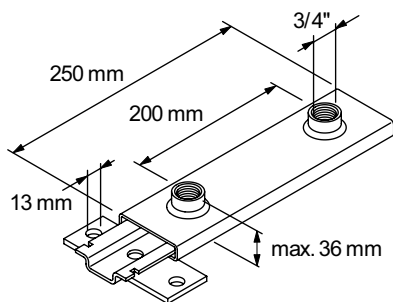
ELŐNYÖK

- Az alacsony magasságú csúszóelem lehetővé teszi a helytakarékos telepítést
- A csúszóelem nagy csúszótávolsága lehetővé teszi a nagy tágulási távolságokat.
- Az ikercső támogatás megakadályozza cső nemkívánt irányú elmozdulását.

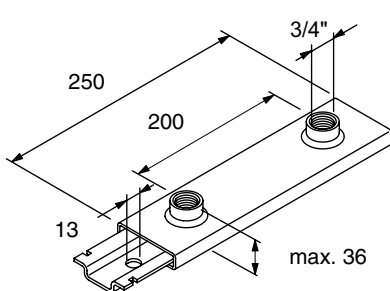
JELLEMZŐK

- **Anyaga:** acél S235 JR (1.0037) DIN EN 10025
- **Cinkkel galvanizált:** cink bevonat min. 8 µm
- **Csúszóelem anyaga:** Nylon 6
- **Tapadás súrlódási tényező:** 0,27 - 0,3
- **Csúszási súrlódási tényező:** 0,15 - 0,25
- **Termikus terhelhetőség:** -30 °C-tól +110 °C-ig

MŰSZAKI ADATOK



GLL 3/4"



GL 3/4"

Típus	Cikkszám	Egységcsomag [db]			
GLL 3/4"	064038	5			
GL 3/4"	064041	5			

TERHELÉSEK

Típus	Cikkszám	Max. javasolt terhelési értékek, függesztés [kN]	Max. javasolt terhelési értékek, függőleges [kN]	Max. javasolt cső-Ø
GLL 3/4"	064038	3,50	4,00	200
GL 3/4"	064041	3,50	4,00	200



Tolócsúszka konzolon



Tolócsúszka csörögztetésekhez

LEÍRÁS

- Tolócsúszka a hőtágulások felvételére
- Az SBS csúszótávolsága 55 mm (M 10) és 60 mm (M 8), SBS 12/16 125 mm.

ELŐNYÖK

- A két csőtámasztó pont megakadályozza cső kicsúszását a szerelősínből
- Az alacsony magasságú csúszónyereg lehetővé teszi a helytakarékos telepítést

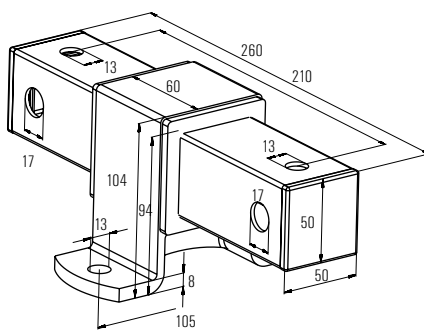
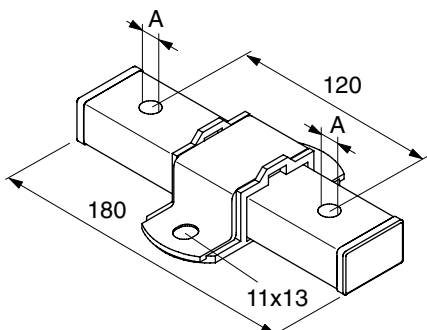
ENGEDÉLYEK



JELLEMZŐK

- **Anyaga:** acél DD11 (1.0332) DIN EN 10111 / PA GF 20
- **Cinkkel galvanizált:** cink bevonat min. 5 µm
- **Tapadás súrlódási tényező:** 0,25 - 0,30
- **Csúszási súrlódási tényező:** 0,16 - 0,18
- **Hőmérsékleti tartomány:** -40 °C - +100 °C

MŰSZAKI ADATOK



SBS

SBS 12/16

Típus	Cikkszám	Tűzállósági vizsgálat	Menet	Egységcsomag
			A	[db]
SBS M 8	079685	–	M 8	8
SBS M 10	079686	X	M 10	8
SBS 12/16	047726	X	M 12 / M 16	1

TERHELÉSEK

Típus	Cikkszám	Max. javasolt terhelési értékek, függesztés		Max. javasolt terhelési értékek, függőleges	
		[kN]	[kN]	[kN]	[kN]
SBS M 8	079685	1,50	1,50	1,50	1,50
SBS M 10	079686	1,50	1,50	1,50	1,50
SBS 12/16	047726	7,8	7,8	7,8	7,8



Tolócsúszka konzolon



Tolócsúszka függesztett szerelő rendszeren

LEÍRÁS

- Csúszóelem maximum 100 mm-es távolsággal az axiális tágulások elviselésére és a csővezetékek dilatációjára

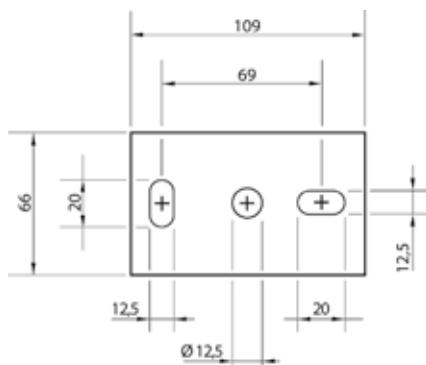
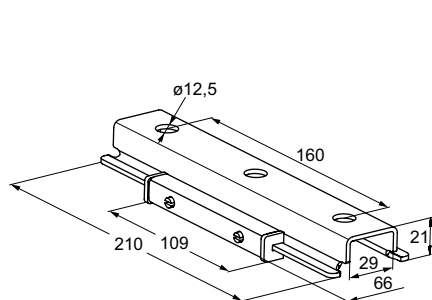
ELŐNYÖK

- A tolócsúszka furatai lehetővé teszik a szimpla vagy dupla rögzítési megoldást
- Tolócsúszka speciális kialakítása megakadályozza a szétcsúszást.

JELLEMZŐK

- **Anyaga:** acél DD11 (1.0332) DIN EN 10111
- **Cinkkel galvanizált:** cink bevonat min. 5 µm
- **Hőmérsékleti tartomány:** -30 °C - +120 °C

MŰSZAKI ADATOK



Típus	Cikkszám	Egységcsomag [db]			
FSC 1	507866	12			

TERHELÉSEK

Típus	Cikkszám	Max. javasolt statikus terhelés (függésztés) N _{rec} [kN]	Max. javasolt statikus terhelés (függőleges) N _{rec} [kN]
FSC 1	507866	1.3	1.0



LEÍRÁS

- A mozgó felfüggesztő nagy csúszótávolsága lehetővé teszi a nagy axiális tágulási távolságokat.

ELŐNYÖK

- A mozgó felfüggesztő kialakítása lehetővé teszi a gyors és biztonságos szerelést
- Kialakítása lehetővé teszi az axiális csőtágulásokat

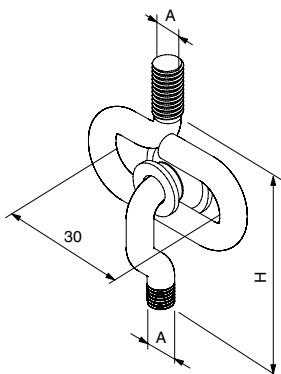
ENGEDÉLYEK



JELLEMZŐK

- Anyaga:** acél DD11 (1.0332) DIN EN 10111
- Cinkkel galvanizált:** cink bevonat min. 3 µm

MŰSZAKI ADATOK



Típus	Cikkszám	Tűzállósági vizsgálat	Menet	Magasság H	Egységcsomag
			A1	H	[db]
				[mm]	
SB M 8	079680	–	M 8	75	25
SB M 10	079681	X	M 10	90	25

TERHELÉSEK

Típus	Cikkszám	Max. javasolt statikus terhelés (központi húzás)
		[kN]
SB M 8	079680	0.40
SB M 10	079681	0.65



Dupla csuklós felfüggesztő

LEÍRÁS

- Egyszerű rögzítőelem a csővezetékek bármely irányú kilengésének elviselésére
- Mozgó csövek esetén, a csuklós felfüggesztőt párban kell szerelni a szabad mozgás végett
- Biztosítani kell a menetes szárát a záróanyával

ELŐNYÖK

- A csuklós felfüggesztő kialakítása lehetővé teszi a szabad, 360°-os elfordulást
- A csuklós függesztő csavarja lehetővé teszi a magsságállítást
- Max kilengési szög 12°
- A menetes csavar becsavarási mélysége garantálja a nagy terhelhetőséget

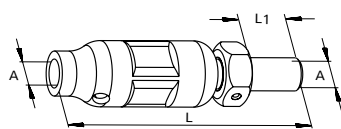
ENGEDÉLYEK



JELLEMZŐK

- **Anyaga:** acél DD11 (1.0332) DIN EN 10111
- **Cinkkel galvanizált:** cink bevonat min. 5 µm

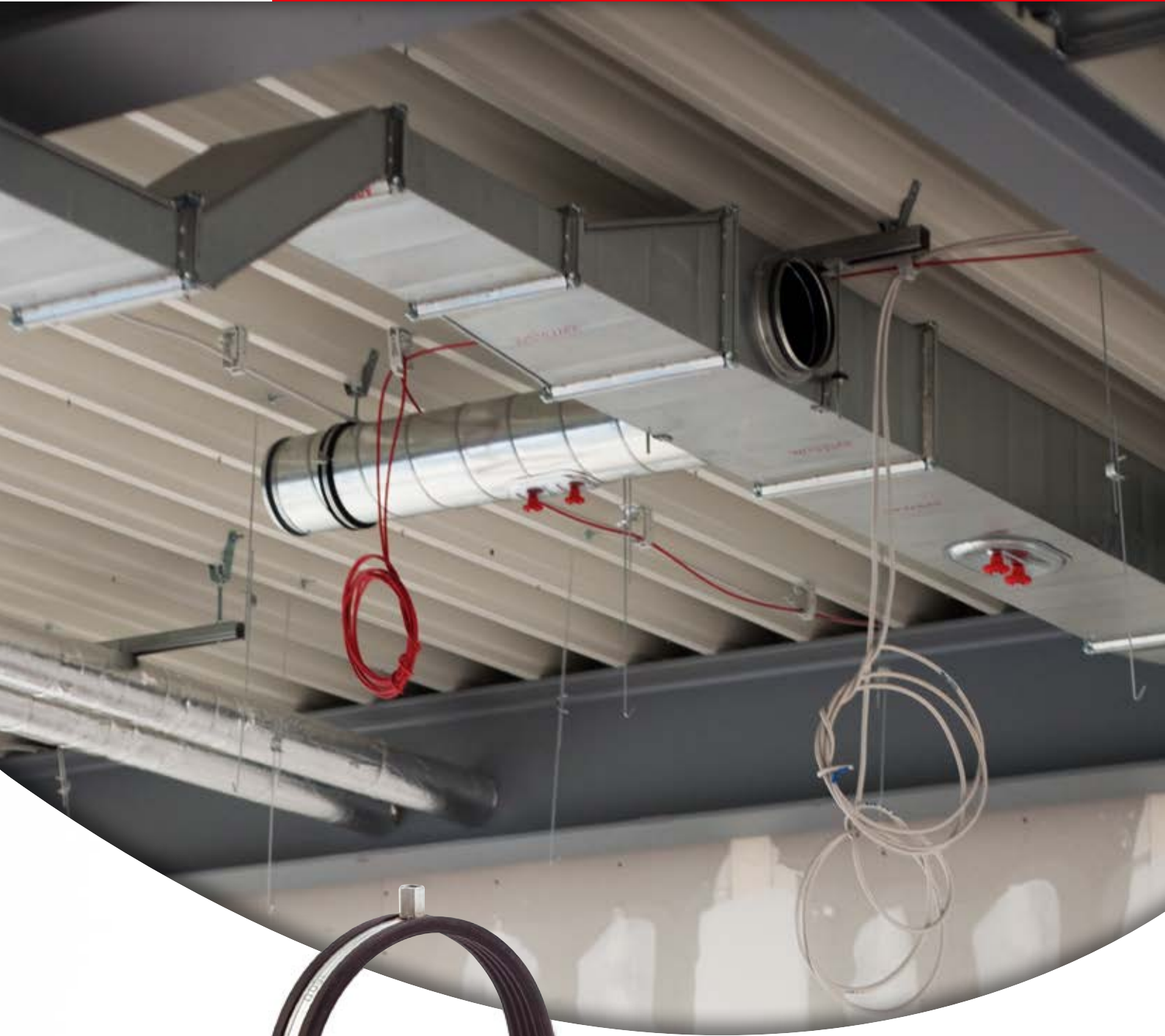
MŰSZAKI ADATOK



Típus	Cikkszám	Tűzállósági vizsgálat	Menet	Hosszúság	Hosszúság	Egységcsomag
			A1	L	L1	
				[mm]	[mm]	[db]
PDH K M 8	068267	–	M 8	50	18	50
PDH K M 10	068269	X	M 10	54	18	50
PDH M 8	079676	–	M 8	76	18	50
PDH M 10	079677	X	M 10	80	18	50
PDH M 12	064037	X	M 12	90	20	25






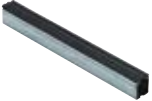
TERHELÉSEK

Típus	Cikkszám	Max. javasolt statikus terhelés (központi húzás)
		[kN]
PDH K M 8	068267	2.4
PDH K M 10	068269	3.0
PDH M 8	079676	2.4
PDH M 10	079677	3.0
PDH M 12	064037	3.5

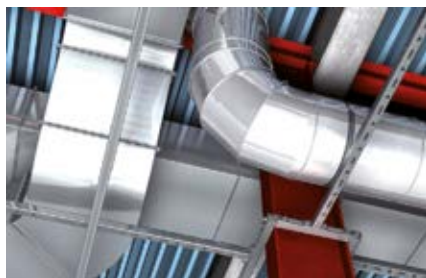


7

Légcsatorna rögzítések és függesztések csarnok tetőknél

	oldal		oldal
Bilincsek		Függesztőelemek fém szerkezetekhez	
Légvezeték bilincs LGS	 178	Trapézfüggesztő TZ / TZH / TZA	 182
Szerelőelemek		Lyukasztó szerszám LZ, lyukasztó bélyeg LST	 183
Légcsatorna tartó L- és Z-típus	 180		
Légvezeték tartó LRBN / LRB	 181		
Gumi sínbetét EMS	 184		

Légvezeték bilincs LGS



Szellőzőrendszerek rögzítése



Légvezeték konzolon

7

LEÍRÁS

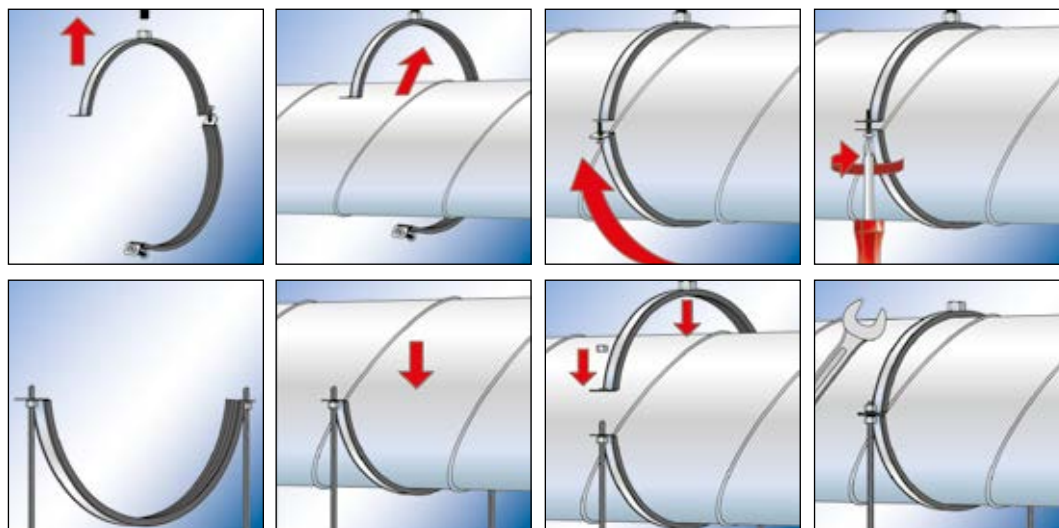
- Kétrészes gumibetétes bilincs hangszigeteléssel légvezetékek és műanyagcsövek rögzítéséhez.
- A 450 mm-nél nagyobb átmérőjű csöveket két oldalt menetes szárral lehet rögzíteni.
- A hangszigetelő betét biztonságosan helyezkedik el még 450 mm Ø felett is.

ELŐNYÖK

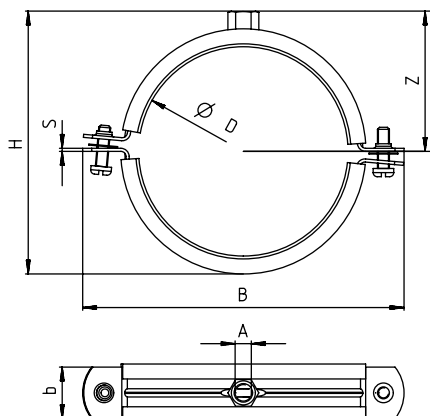
- Az LGS nagy nyitási szöge lehetővé teszi a gyors és egyszerű szerelést.
- Az LGS két csavarral beállítható a megfelelő csőátmérőhöz.
- A zárócsavar nagy fejkialakítása megakadályozza a csavar nem kívánt kiesését.
- A hangszigetelő betét szilárd illeszkedése megakadályozza a kicsúszást a cső szerelése alatt.
- Az LGS bilincs mindkét oldala ki van fúrva 450 mm-es átmérőtől. Ez lehetővé teszi két menetes szár és anya alkalmazását, amivel a javasolt terhelés megduplázható.

JELLEMZŐK

- **Anyaga:** acél DX51D+Z 275 MA-C (Anyaga 1.0226+Z) DIN EN 10327
- **Cinkkel galvanizált:** sendzimir-galvanizálás, kb. 15 µm
- **Csatlakozó anya:** M8 / M10, SW 13
- **Zárócsavar:** Ovális csavar kombinált süllyesztett fejjel
- **Hangszigetelő betét:** SBR/EPDM; klórmentes; szilikonmentes
- **Hangszigetelés:** DIN 4109
- **Hőmérséklet tartomány:** -50 °C - +110 °C
- **Keményység:** 45 ± 5° A
- **Tűzállóság:** DIN 4102: B2



MŰSZAKI ADATOK



Típus	Cikkszám	Menet A	Méret [mm]	Magasság H [mm]	Szélesség B [mm]	Szélesség x vastagság b x s [mm]	Magasság Z [mm]	Zárócsavar	Max. javasolt statikus terhelés (központos húzás) [kN]	Egységcsomag [db]
LGS 80	079491	M 8 / M 10	80	110	134	25 x 1,25	62	M 6	0.6	25
LGS 90	079492	M 8 / M 10	90	120	144	25 x 1,25	67	M 6	0.6	25
LGS 100	079493	M 8 / M 10	100	131	155	25 x 1,25	72	M 6	0.6	20
LGS 112	079494	M 8 / M 10	112	143	167	25 x 1,25	78	M 6	0.6	20
LGS 125	079495	M 8 / M 10	125	156	180	25 x 1,25	85	M 6	0.6	10
LGS 140	079496	M 8 / M 10	140	171	195	25 x 1,25	92	M 6	0.6	10
LGS 150	079497	M 8 / M 10	150	181	205	25 x 1,25	97	M 6	0.6	10
LGS 160	079498	M 8 / M 10	160	191	215	25 x 1,25	102	M 6	0.6	10
LGS 180	079499	M 8 / M 10	180	211	235	25 x 1,25	112	M 6	0.6	10
LGS 200	079500	M 8 / M 10	200	231	255	25 x 1,25	122	M 6	0.6	15
LGS 224	079501	M 8 / M 10	224	255	279	25 x 1,5	134	M 6	0.6	15
LGS 250	079502	M 8 / M 10	250	281	305	25 x 1,5	147	M 6	0.6	10
LGS 280	079503	M 8 / M 10	280	311	335	25 x 1,5	162	M 6	0.6	10
LGS 300	079504	M 8 / M 10	300	331	356	25 x 1,5	172	M 6	0.6	10
LGS 315	079505	M 8 / M 10	315	347	371	25 x 1,5	180	M 6	0.6	10
LGS 355	079506	M 8 / M 10	355	387	411	25 x 1,5	200	M 6	0.6	10
LGS 400	079507	M 8 / M 10	400	431	456	25 x 1,5	222	M 6	0.6	10
LGS 450	024637 1)	M 8 / M 10	450	485	524	25 x 2,5	247	M 10	0.8	1
LGS 500	024638 1)	M 8 / M 10	500	535	574	25 x 2,5	272	M 10	0.8	1
LGS 560	024639 1)	M 8 / M 10	560	595	634	25 x 2,5	302	M 10	0.8	1
LGS 600	024640 1)	M 8 / M 10	600	635	674	25 x 2,5	322	M 10	0.8	1
LGS 630	024641 1)	M 8 / M 10	630	665	705	25 x 3,0	338	M 10	0.8	1
LGS 710	024642 1)	M 8 / M 10	710	745	785	25 x 3,0	378	M 10	0.8	1
LGS 800	024643 1)	M 8 / M 10	800	835	875	25 x 3,0	423	M 10	0.8	1
LGS 900	024644 1)	M 8 / M 10	900	935	975	25 x 3,0	473	M 10	0.8	1
LGS 1000	024645 1)	M 8 / M 10	1000	1035	1075	25 x 3,0	523	M 10	0.8	1
LGS 1120	024646 1)	M 8 / M 10	1120	1155	1195	25 x 3,0	583	M 10	0.8	1
LGS 1250	024647 1)	M 8 / M 10	1250	1285	1326	25 x 3,0	648	M 10	0.8	1

1) Két menetes szár alkalmazásával a javasolt terhelés duplázzható

Szerelőelemek - Légcsatorna tartó L- és Z-típus



7

Légcsatorna rögzítések és függesztések

LEÍRÁS

- Szerelőelem hangszigeteléssel

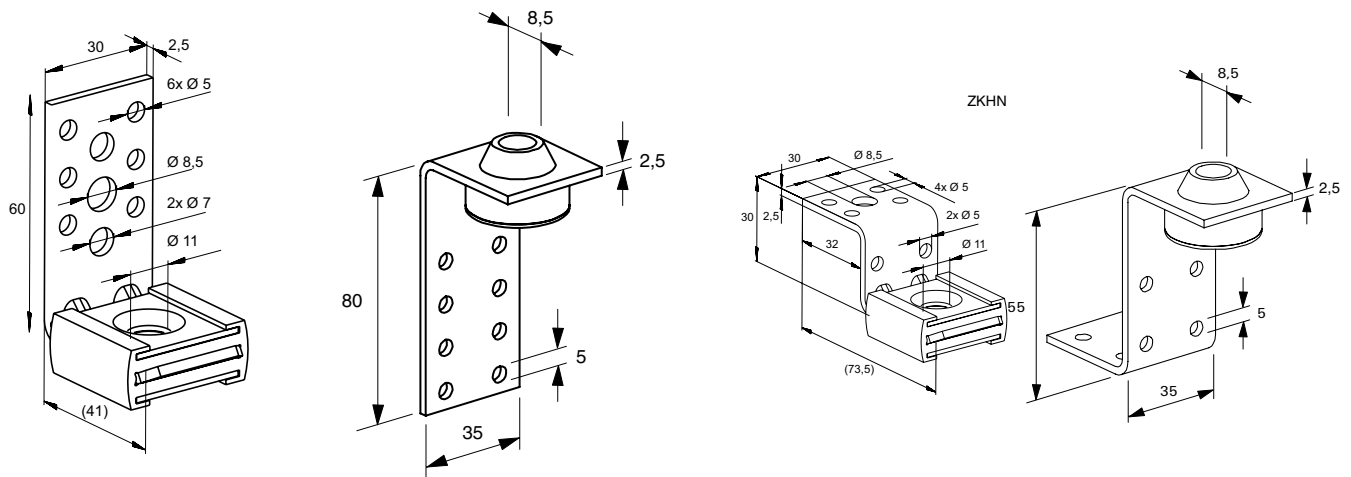
ELŐNYÖK

- A hangszigeteléssel ellátott függesztőelemek csökkentik a vibrációt és zajt.
- A csatlakozóelemen található több furat lehetővé teszi a gyors és egyszerű szerelést önfúró csavarokkal vagy szegecsekkel.
- Gyors és egyszerű beállítási lehetőség a függesztőelem furatain keresztül, menetes szár alkalmazásával.

JELLEMZŐK

- **Anyaga:** acél DD11 (1.0332) DIN EN 10111
- **Cinkkel galvanizált:** cink bevonat, min. 3 µm
- **Hangszigetelés:** DIN 4109
- **Hőmérséklet tartomány:** -50 °C - +110 °C
- **Keményiség:** 45 ± 5° A
- **Tűzállóság:** DIN 4102: B2

MŰSZAKI ADATOK



LKHN

LKH

ZKHN

ZKH

Típus	Cikkszám	For Menet	Max. javasolt statikus terhelés (központos húzás) $N_{recom.}$ [kN]	Egységcsomag [db]
LKHN	516537	M 8 / M 10	0.90	50
LKH	024671	M 8	0.50	50
ZKHN	516540	M 8 / M 10	0.90	50
ZKH	024674	M 8	0.50	50

Szerelőelemek - Légvezeték tartó LRB és LRBN



Légvezeték függesztés hangszigetelt függesztőelemmel

7

LEÍRÁS

- Rögzítőelem hangszigeteléssel, csavaros és szegecses rögzítési megoldással.

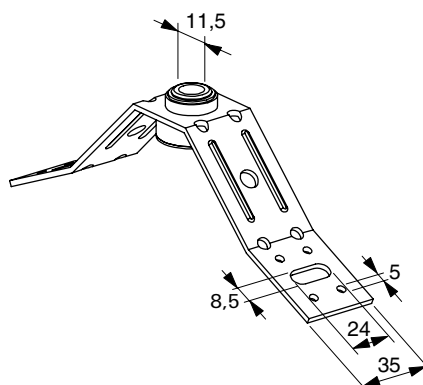
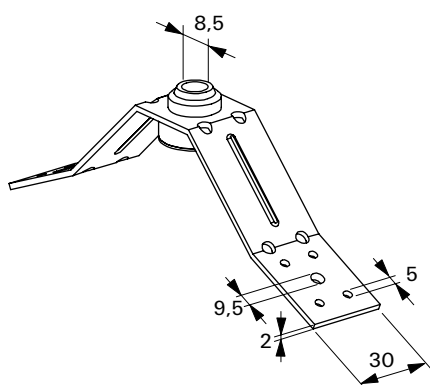
ELŐNYÖK

- A csatlakozóelemen található több furat lehetővé teszi a gyors és egyszerű szerelést önfúró csavarokkal vagy szegecssekkel.
- A hangszigeteléssel ellátott függesztőelemek csökkentik a vibrációt és zajt.
- Gyors és egyszerű beállítási lehetőség a függesztőelem furatain keresztül, menetes szár alkalmazásával.
- Szegeccseléssel nagyobb stabilitás érhető el.
- A függesztőelem speciális alakja ideálisan illeszkedik a cső külső átmérőjéhez.

JELLEMZŐK

- LRB anyaga:** acél DD11 (1.0332) DIN EN 10111
- Cinkkel galvanizált LRB:** cink bevonat, min. 3 µm
- LRBN anyaga:** acél S235 JR (1.0037) DIN EN 10025
- Cinkkel galvanizált LRBN:** cink bevonat, min. 8 µm
- Hangszigetelés:** DIN 4109
- Hőmérséklet tartomány:** -50 °C - +110 °C
- Keménység:** 45 ± 5° A
- Tűzállóság:** DIN 4102: B2

MŰSZAKI ADATOK



LRB

LRBN

Típus	Cikkszám	Menet	Max. javasolt statikus terhelés (központos húzás) [kN]	Egységcsomag [db]
LRB	024675	M 8	0.5	50
LRBN	077613	M 8 / M 10	0.9	50

Fém függesztőelem - trapézfelfüggesztő TZ / TZA / TZH



7

LÉÍRÁS

- Trapézformájú rögzítőelem két különböző formában elérhető.
- Sprinkler rendszer típusú alkalmazható SKS M8x100 csavarral.
- Alternatívaként, lehet rögzíteni önfúró csavarokkal vagy acél szegecsekkel.

ELŐNYÖK

- A TZ/TZH függesztőelem VdS engedélyre és a TZA FM engedélyre biztonságot garantál.
- A TZH állítható anyája lehetővé teszi az utólagos beállításokat.
- A TZ/TZH/TZA speciális alakja lehetővé teszi az ideális illeszkedést a trapézlemezhez.

ENGEDÉLYEK



G 410037 / G 410034

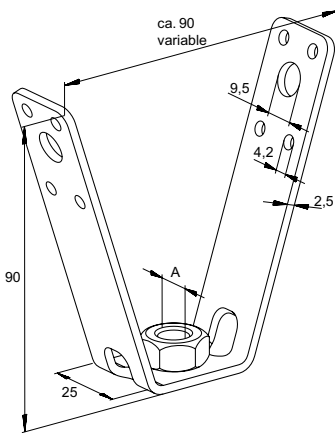


From Menet M10.

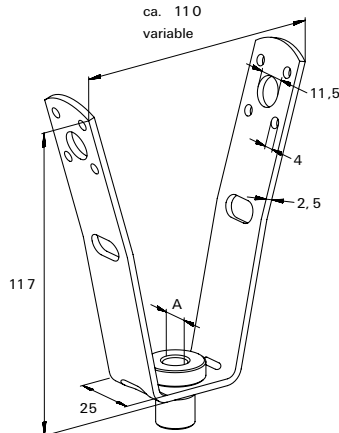
JELLEMZŐK

- **Anyaga:** acél DX51D+Z 140-275 (1.0226+Z) DIN EN 10327; DD11 DIN EN 10111
- **Cinkkel galvanizált:** cink bevonat, $\geq 7 \mu\text{m}$

MŰSZAKI ADATOK

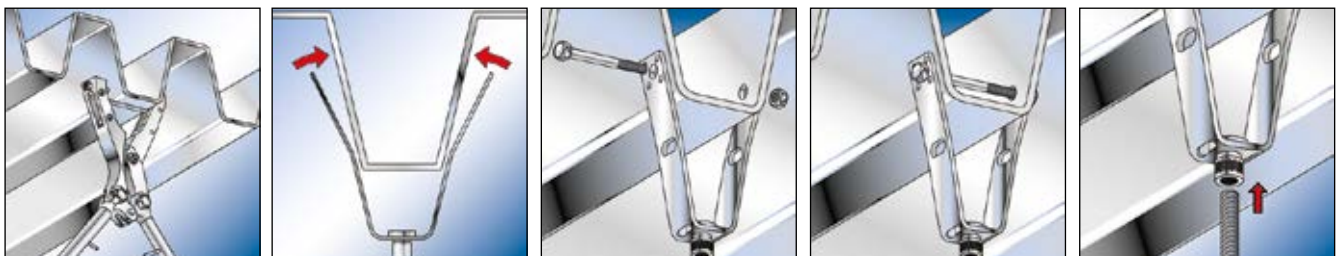


TZ



TZH

Típus	Cikkszám	VdS engedélyezett	FM engedélyezett	Menet A	Max. javasolt statikus terhelés (központos hűzés) [kN]	Egységcsomag [db]
TZ M 8	064094	X	—	M 8	3.0	25
TZ M 10	064095	X	—	M 10	3.0	25
TZA M 10	524047	—	X	M 10	3.0	50
TZH M 8	079825	X	—	M 8	4.0	25
TZH M 10	079826	X	—	M 10	4.0	25





LEÍRÁS

- Szerszám acéllemezek lyukasztásához

JELLEMZŐK

- Használható trapézlemezekhez akár 67 mm-es profil szélességgel.

MŰSZAKI ADATOK

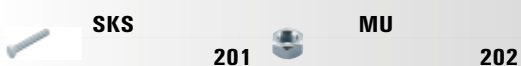
Típus	Cikkszám	Egységcsomag [db]			
LZ	079830	1			

MŰSZAKI ADATOK



Típus	Cikkszám	Egységcsomag [db]			
LST 10	079829	2			

LÁSD



Szerelőelemek - Gumi sínbetét EMS



Airduct with Hangszigetelés on installation channel

7

LEÍRÁS

- Gumiprofil szerelősínhez vagy nagy légszatorna átmérőkhöz.

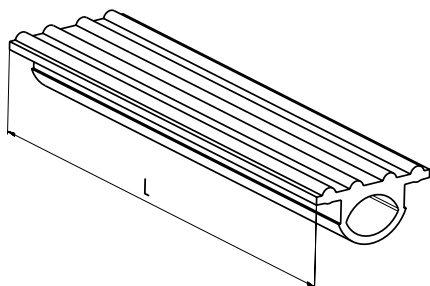
ELŐNYÖK

- Az EMS gumibetét megfelelő hangszigetelést nyújt az elemek között.
- Az EMS betét kialakítása lehetővé teszi az alkalmazást szerelősín és menetes szárak között.

JELLEMZŐK

- **Hangszigetelés anyaga:** SBR/EPDM EPDM klórmentes és szilikon mentes
- **Hangszigetelés:** speciális zajelnyelő bélys
- **Hőmérséklet tartomány:** -50 °C - +110 °C
- **Keménység:** 45 ± 5° A
- **Tűzállóság:** DIN 4102: B2

MŰSZAKI ADATOK



Típus	Cikkszám	Profil	Hosszúság [m]	Egységcsomag [db]
EMS 31	538752	minden FLS szerelősínhez	25	1
EMS 41	550806	minden FUS szerelősínhez	6	1



8

TARTOZÉKOK

	oldal		oldal
Alaplapok		Menetes csatlakozók	
Alaplap GPL 	194	Menetes szár G / menetes csap GS 	192
Alaplap GPR 	194	Hatlapú anya MU 	202
Csatlakozó elemek		Alátét U 	201
Csavaros szorító TKL 	188	Adapter RD 	203
Szorítóbilincs TKLS 	190	Hatlapfejű metrikus csavar SKS 	201
Szintállítók		Tőcsavar STST 	195
Feszítő anya SPS, menetes csap bal/ jobb BLR 	200	Szerelőszalagok	
Párhuzamos összekötő PV 	198	Textil szerelőszalag GWB 	205
Függesztőelem AHB 	196	Perforált fém szerelőszalag LBV / LBK 	206
		Beütőszeg ED 	207



Függesztés acélgerendán

8

Tartozékok

LEÍRÁS

- A csavaros szorító lehetővé teszi a közvetlen, acélgerendához történő rögzítést
- SS-TKL biztonsági lap szükséges a VdS engedély szerint Ø 65 mm felett.

ELŐNYÖK

- A TKL kialakítása lehetővé teszi a rögzítést fúrás illetve hegesztés nélkül.
- A rögzítőcsavar kialakítása megakadályozza a gerendán történő elmozdulást.
- VdS/FM/UL engedélyek garnatálják a biztonságot.
- A robosztus TKL kialakítás nagy terhelhetőséget biztosít.
- A TKL zárócsavarral gyors és egyszerű szerelhetőséget kínál.
- A TKL átmenő furata lehetővé teszi a szerelés utáni magasság állítást.

ENGEDÉLYEK



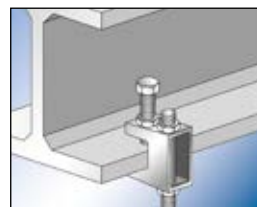
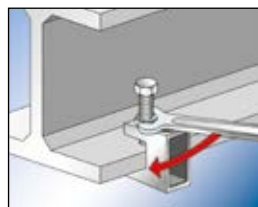
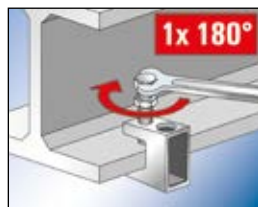
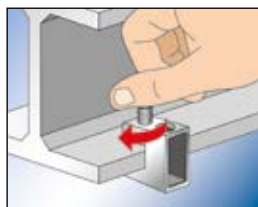
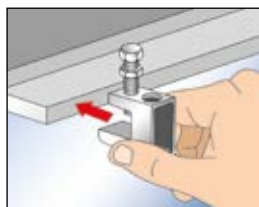
G 410037 / G 410034



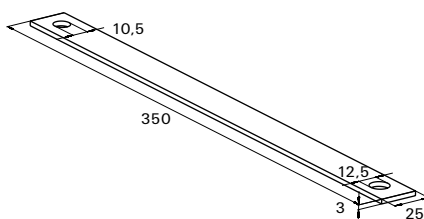
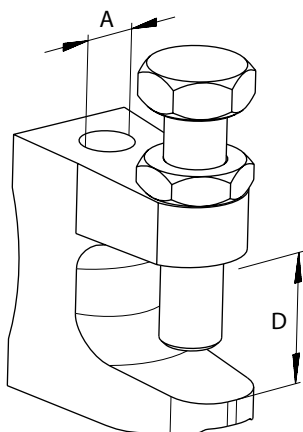
From Menet M10.

JELLEMZŐK

- **TKL anyaga:** temperöntvény EN-GJMB-350-10, DIN 1562
- **Csavar anyaga:** acél 8.8 ISO 4017
- **Anyá anyaga:** acél ISO 4035, Szilárdsági osztály 4
- **SS-TKL anyaga:** acél DX51D (1.0226), EN 10214
- **Cink bevonat:** min. 5 µm



MŰSZAKI ADATOK

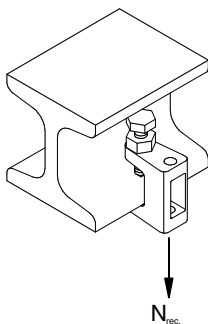


TKL

SS-TKL

Típus	Cikkszám	VdS engedély	FM engedély	UL engedély	Befogás	Menet	Egységcsomag
					D [mm]	A	[db]
TKL L M 8	064055	X	–	–	0 - 18	M 8	50
TKL M 8	079687	X	–	–	0 - 23	M 8	50
TKL L Ø 9	077605	X	–	–	0 - 18	Ø 9	50
TKL M 10	079688	X	X	X	0 - 20	M 10	50
TKL Ø 11	079689	X	X	X	0 - 20	Ø 11	50
TKL M 12	020949	X	X	X	0 - 26	M 12	50
TKL Ø 13	043275	X	X	X	0 - 26	Ø 13	50
SS-TKL M10/M12	048154	X	–	–	–	Ø 10 / Ø 12	25

TERHELÉSEK



Típus	Cikkszám	Max. javasolt statikus terhelés (központos húzás)	
		$N_{\text{recom.}}$ [kN]	
TKL L M 8	064055	1.20	
TKL M 8	079687	2.50	
TKL L Ø 9	077605	1.20	
TKL M 10	079688	2.50	
TKL Ø 11	079689	2.50	
TKL M 12	020949	3.50	
TKL Ø 13	043275	3.50	

Egyszerű felütéssel szerelhető szorítóbilincs acélgerendákhoz



Függesztés

LEÍRÁS

- Mindenféle rögzítés akár 14% lejtésű acélgerenda bordákhoz menetes szárákkal
- SS-TKL biztonsági lemezeket kell használni Ø 65 mm-nél nagyobb VdS berendezéshez

ELŐNYÖK

- A TKLS kialakítása lehetővé teszi a rögzítést fúrás illetve hegesztés nélkül.
- A rögzítőcsavar kialakítása megakadályozza a gerendán történő elmozdulást.
- VdS/FM engedélyek garnatálják a biztonságot.
- A robosztus TKLS kialakítás nagy terhelhetőséget biztosít.
- A TKLS zárócsavarral gyors és egyszerű szerelhetőséget kínál.
- A TKLS átmenő furata lehetővé teszi a szerelés utáni magasság állítást.

ENGEDÉLYEK



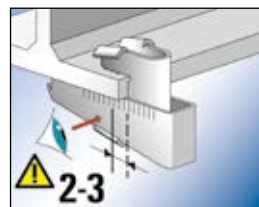
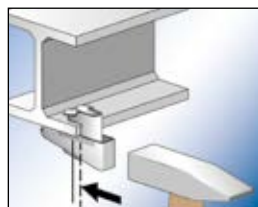
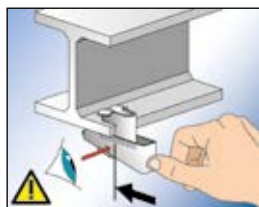
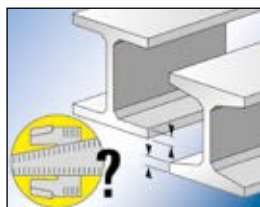
G 414027



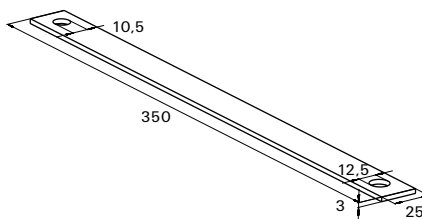
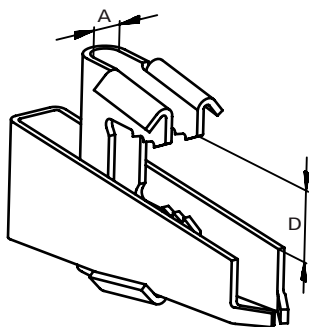
From Menet M10.

JELLEMZŐK

- **TKLS anyaga:** acél HX420LAD+ZAD, 1.0935, DIN EN 10346
- **TKLS cink bevonata:** elektro cink-bevonat min. 7 µm
- **SS-TKL anyaga:** acél DX5 1D, EN 10214, 1.0226
- **SS-TKL cink bevonata:** elektro cink-bevonat min. 5 µm



MŰSZAKI ADATOK



TKLS

SS-TKL

Típus	Cikkszám	VdS engedély	FM engedély	Furat	Befogás	Egységcsomag
				A [mm]	D [mm]	[db]
TKLS Ø 9	531134	X	–	9	8 - 20	25
TKLS Ø 11	531136	X	X	11	8 - 20	25
TKLS Ø 13	531137	X	X	13	8 - 20	25
TKLS Ø 17	531138	X	X	17	11 - 26	16
SS-TKL M10/M12	048154	X	–	–	–	25

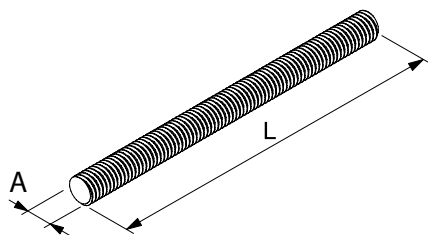
TERHELÉSEK

Típus	Cikkszám	Max. javasolt statikus terhelés (központos húzás)	
		$N_{\text{recom.}}$ [kN]	Max. javasolt cső-Ø (VDS CEA 4001)
TKLS Ø 9	531134	2.00	≤ DN 50
TKLS Ø 11	531136	3.50	> DN 50 ≤ DN 100
TKLS Ø 13	531137	5.00	> DN 100 ≤ DN 200
TKLS Ø 17	531138	10.00	> DN 200 ≤ DN 250

JELLEMZŐK

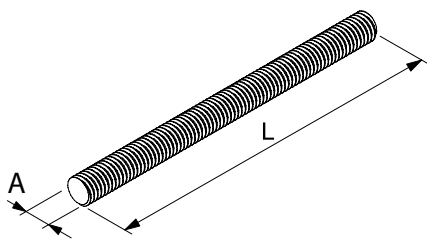
- **Menetes szár G (G 6 - G 24)**
anyaga: DIN 976 acél 4.8,
DIN EN ISO 898-1
- **Menetes szár G (G 1/2" - G 3/4")**
anyaga: acél S235 JR (1.0037),
DIN EN 10025
- **Menetes csap GS:** DIN 976 acél
4.6, DIN EN ISO 898-1
- **Cink bevonat:** elektro-cinkbevonat,
min. 3 µm

MŰSZAKI ADATOK



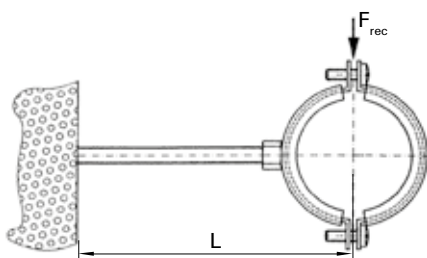
Típus	Cikkszám	Hosszúság l [mm]	Menet A	Egységcsomag [db]
Menetes szár G				
G 6	020956	1000	M 6	50
G 8	079740	1000	M 8	25
G 10	079744	1000	M 10	25
G 12	020957	1000	M 12	20
G 16	020958	1000	M 16	10
G 20	557295	1000	M 20	5
G 24	557270	1000	M 24	5
G 8/2	079741	2000	M 8	25
G 10/2	079745	2000	M 10	25
G 12/2	579746	2000	M 12	25
G 10/3	557092	3000	M 10	5
G 12/3	064056	3000	M 12	5
Menetes szár G				
G 1/2"	064093	2000	1/2"	10
G 3/4"	077580	2000	3/4"	5
Menetes csap GS				
GS 8/25	079750	25	M 8	100
GS 8/40	079751	40	M 8	100
GS 8/50	079752	50	M 8	100
GS 8/60	079753	60	M 8	100
GS 8/70	079754	70	M 8	100
GS 8/80	079755	80	M 8	100
GS 8/100	079757	100	M 8	100
GS 8/120	535535	120	M 8	50
GS 8/150	079758	150	M 8	50
GS 8/180	535536	180	M 8	50
GS 8/200	079759	200	M 8	50
GS 10/25	079765	25	M 10	100
GS 10/40	079766	40	M 10	100
GS 10/60	079767	60	M 10	100
GS 10/80	079768	80	M 10	100
GS 10/100	079769	100	M 10	100
GS 10/120	079770	120	M 10	50
GS 10/150	079771	150	M 10	50
GS 10/200	079772	200	M 10	50

MŰSZAKI ADATOK



Típus	Cikkszám	Hosszúság	Menet	Egységcsomag
		l [mm]	A	[db]
GS 12/40	091442	40	M 12	100
GS 12/60	091443	60	M 12	100
GS 12/80	091444	80	M 12	100
GS 12/100	091461	100	M 12	100
GS 12/120	091462	120	M 12	50
GS 12/150	091463	150	M 12	50
GS 12/200	091464	200	M 12	50

JAVASOLT TERHELÉS

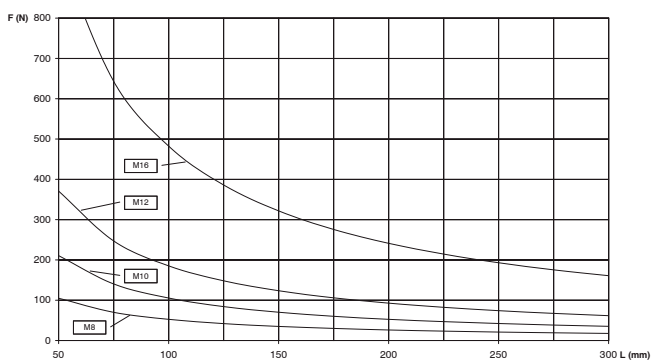


Maximum elhajlás terhelés alatt:
Megengedett acél húzás:

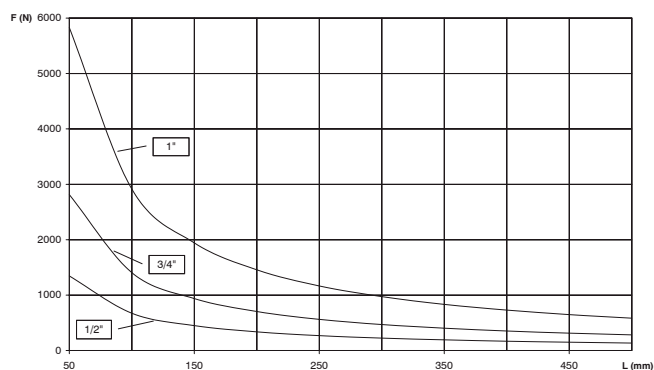
$$f_{\max} \leq 3 \text{ mm}$$

$$\delta_{\text{ad.}} = 160 \text{ N/mm}^2$$

MENETES SZÁR (4.6)



MENETES CSÓ





Baseplate on installation channel



Plastic pipe with fixpoint installation

LEÍRÁS

- Alaplap könnyű, nehéz és kerek változatban, hegesztett menetes hüvellyel.

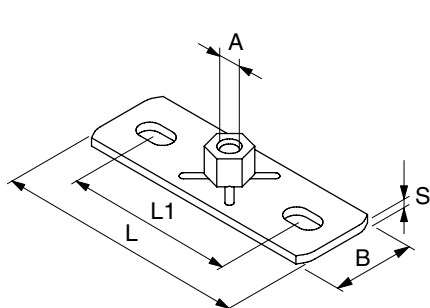
ELŐNYÖK

- Az alaplap furatai lehetővé teszik a könnyű beállítást.

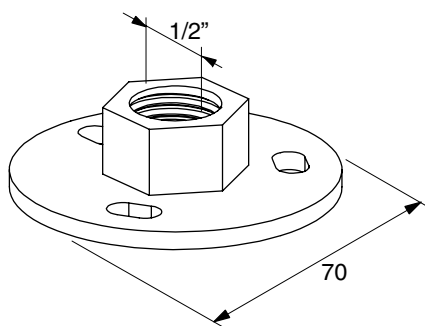
JELLEMZŐK

- Anyaga:** acél DD11 (1.0332), DIN EN 10111
- Cink bevonat:** elektro-cinkbevonat, min. 8 µm

MŰSZAKI ADATOK



GPL



GPR

Típus	Cikkszám	Menet	Hosszúság	Szélesség B	Furattávolság	Hossz. furat	Vastagság	Egységcsomag
		A	I [mm]	B [mm]	L1 [mm]	L x s [mm]	S [mm]	[db]
GPL M 8	079665	M 8	80	30	54	9 x 16	3	25
GPL M 10	079666	M 10	80	30	54	9 x 16	3	25
GPL 1/2"	079667	1/2"	80	30	54	9 x 16	3	25
GPS M 10	079671	M 10	120	40	79	11 x 19	4	25
GPS M 12	040398	M 12	120	40	79	11 x 19	4	25
GPS M 16	504408	M 16	120	40	79	11 x 19	4	25
GPS 1/2"	079672	1/2"	120	40	79	11 x 19	4	25
GPS 3/4"	020968	3/4"	120	40	79	11 x 19	4	25
GPR 1/2"	037289	1/2"	–	–	–	11 x 7	4	25

TERHELÉSEK

Típus	Cikkszám	Max. javasolt statikus terhelés (központos húzás)	
		$N_{\text{recom.}}$ [kN]	
GPL M 8	079665	2.40	
GPL M 10	079666	2.40	
GPL 1/2"	079667	2.40	
GPS M 10	079671	4.00	
GPS M 12	040398	4.00	
GPS M 16	504408	4.00	
GPS 1/2"	079672	4.00	
GPS 3/4"	020968	4.00	
GPR 1/2"	037289	4.00	



LEÍRÁS

- Menetes csatlakozású tócsavar STST
- Fa- és metrikus menetes csatlakozással
- közvetlenül a falhoz történő rögzítésekhez.

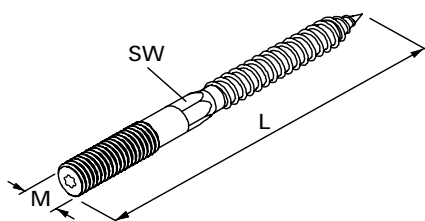
ELŐNYÖK

- Nylon dübellel párosítva közvetlenül a falhoz lehet rögzíteni, a beépített torx vagy a hatszög segítségével.

JELLEMZŐK

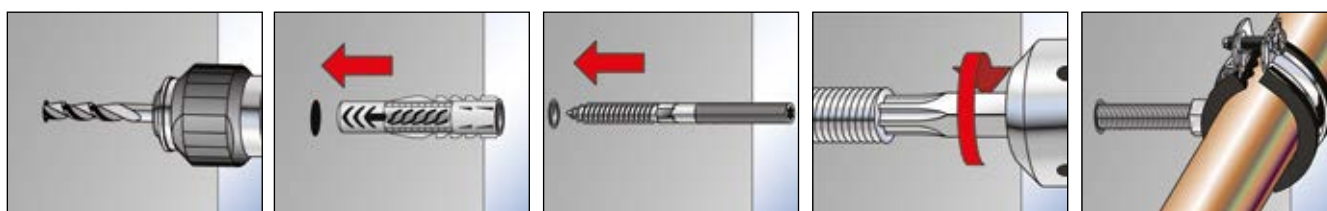
- **Anyaga:** acél 4.6, DIN EN ISO 898-1
- **Cink bevonat:** elektro-cinkbevonat, min. 3 µm

MŰSZAKI ADATOK



Típus	Cikkszám	Hosszúság l [mm]	Menet M	Behajtás	Kulcsméret ○SW [mm]	Egységcsomag [db]
STST 6 x 60	504400 1)	60	M 6	T15	–	100
STST 6 x 80	077714 1)	80	M 6	T15	–	100
STST 8 x 50	079780	50	M 8	T25	6	100
STST 8 x 60	079781	60	M 8	T25	6	100
STST 8 x 80	079782	80	M 8	T25	6	100
STST 8 x 100	079783	100	M 8	T25	6	100
STST 8 x 120	079784	120	M 8	T25	6	100
STST 8 x 140	079785	140	M 8	T25	6	50
STST 8 x 180	079786	180	M 8	T25	6	50
STST 10 x 60	077689	60	M 10	T25	8	100
STST 10 x 80	077707	80	M 10	T25	8	100
STST 10 x 100	077708	100	M 10	T25	8	100
STST 10 x 120	077709	120	M 10	T25	8	100
STST 10 x 140	077711	140	M 10	T25	8	50
STST 10 x 180	077712	180	M 10	T25	8	50
STST 12 x 100	535541	100	M 12	T30	10	100
STST 12 x 160	535542	160	M 12	T30	10	50

1) Hatlap nélkül





Állítható magasságú csőszerelés

LEÍRÁS

- Elem magasság állításához.
- A perforált nyílás lehetővé teszi a menetes szár egyszerű behelyezését és állítását.
- Alátétet kell használni M8-as menetes szárhoz.

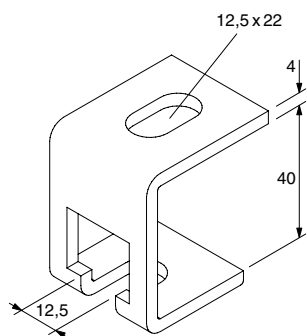
ELŐNYÖK

- A függesztőelem lehetővé teszi a szerelés utáni magasság állítását.
- Az alaplap hosszukás nyílásai gyors és könnyű igazítást tesznek lehetővé.

JELLEMZŐK

- **Anyaga:** acél DD11 (1.0332), DIN EN 10111
- **Cink bevonat:** elektro-cinkbevonat, min. 5 µm

MŰSZAKI ADATOK



Típus	Cikkszám	Menet	Egységcsomag [db]
AHB	079675	M8, M10, M12	25

TERHELÉSEK

Típus	Cikkszám	Max. javasolt statikus terhelés (központos húzás) $N_{\text{recom.}}$ [kN]
AHB	079675	1.20



Rögzítés szerelőkockával

LEÍRÁS

- Kocka forma négy menetes furattal egyszerű csatlakozásokhoz.
- Ideális menetes szárok és csavarok 90°-os csatlakozásához.

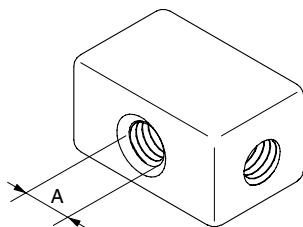
ELŐNYÖK

- A szerelőkocka kialakítása rugalmas alkalmazhatóságot biztosít bilincsekkel és menetes szárral.
- Lehetővé teszi egyszerre 3 csővezeték rögzítését.

JELLEMZŐK

- **Anyaga:** öntvény

MŰSZAKI ADATOK



Típus	Cikkszám	Menet A	Egységcsomag [db]
MW M 8	079717	M 8	50

TERHELÉSEK

Típus	Cikkszám	Max. javasolt statikus terhelés (központos húzás) $N_{recom.}$ [kN]
MW M 8	079717	2.50



Függesztés konzolon

LEÍRÁS

- Egyszerű, gyorsan szerelhető csatlakozó menetes szárok toldásához.
- Párhuzamos csatlakozó menetes szárhoz.
- Biztonságosan rögzíthető anyával.
- A menetes szár tekerésével a magasság beállítható.

ELŐNYÖK

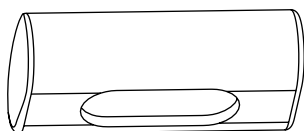
- A párhuzamos toldó lehetővé teszi a menetes szárok gyors csatlakozását.
- Kialakításának köszönhetően egyszerűen és gyorsan állítható
- A PV lehetővé teszi a rugalmas magasságállítást a szerelés során.

JELLEMZŐK

- **Anyaga:** öntvény

8

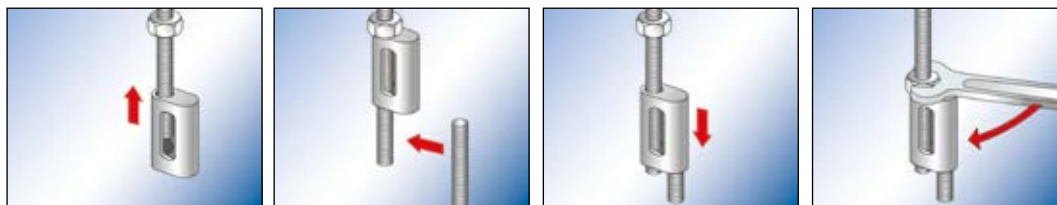
MŰSZAKI ADATOK



Típus	Cikkszám	Menet	Egységcsomag [db]
PV M 6	020947	M 6	100
PV M 8	079678	M 8	100

TERHELÉSEK

Típus	Cikkszám	Max. javasolt statikus terhelés (központos húzás) N _{recom.} [kN]
PV M 6	020947	0.30
PV M 8	079678	2.00





LEÍRÁS

- Rögzítőelem két csővezeték párhuzamos rögzítéséhez.

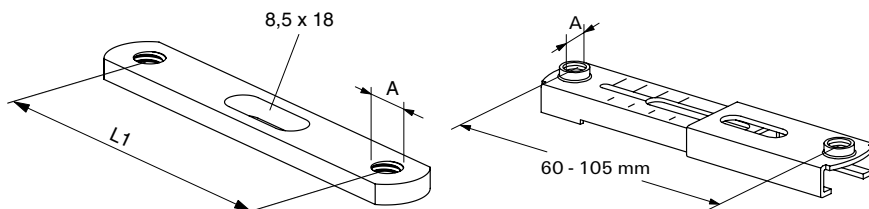
ELŐNYÖK

- A tartólap lehetővé teszi két csővezeték biztonságos rögzítését.
- A két részből álló tartólap változtatható távolságokat tesz lehetővé a csövek között.
- A tartólapon található ovális furat könnyű állíthatóságot eredményez.
- A lekerekített kialakítás ideális látható szerelések esetén is.

JELLEMZŐK

- DPP anyaga:** DC04 (1.0338), DIN EN 10130
- DPF anyaga:** DC01 (1.0330), DIN EN 10130
- Cink bevonat:** elektro-cinkbevonat, min. 5 µm

MŰSZAKI ADATOK



DPP

DPF

Típus	Cikkszám	Hosszúság L1 [mm]	Menet A	Egységcsomag [db]
DPP 65	079702	65	M 8	50
DPP 85	079703	85	M 8	50
DPP 105	079704	105	M 8	50
DPF 60 - 105	024648	60 - 105	M 8	50

TERHELÉSEK

Típus	Cikkszám	Max. javasolt statikus terhelés (központos húzás) N _{recom.} [kN]
DPP 65	079702	1.50
DPP 85	079703	1.00
DPP 105	079704	0.75
DPF 60 - 105	024648	1,5 - 0,5

Kettősmenetes csap SBB

MŰSZAKI ADATOK



Kettősmenetes csap **SBB**

JELLEMZŐK

- **Anyaga:** acél S235 JR (1.0037), DIN EN 10025
- **Cink bevonat:** elektro-cinkbevonat, min. 8 µm

Típus	Cikkszám	Hosszúság l [mm]	Menet A	Egységcsomag [db]
SBB 35	079705	35	M 8	100
SBB 45	079706	45	M 8	100
SBB 55	079707	55	M 8	100

Behajtószerző HED tőcsavarokhoz és menetes szárakhoz

MŰSZAKI ADATOK

LEÍRÁS



- Szerző STST tőcsavarok, menetes szárak behajtásához
- 4 menet méret 1 szerzőben

Behajtószerző **HED**

Típus	Cikkszám	Menet M	Egységcsomag [db]
HED	079831	M6, M8, M10, M12	1

Feszítő anya SPS, menetes csap bal/jobbs BLR

MŰSZAKI ADATOK

JELLEMZŐK



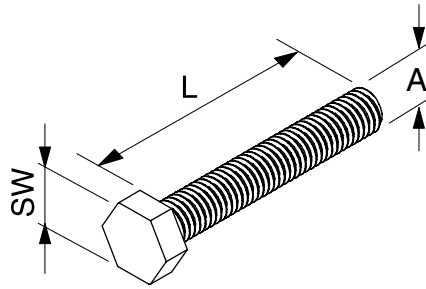
- **SPS anyaga:** acél ≥ 330 N/mm², DIN 1480
- **BLR anyaga:** acél DIN 976, 4.6
- **Cink bevonat:** elektro-cinkbevonat, min. 5 µm

Feszítő anya **SPS**, Menetes csap bal/jobbs **BLR**

Típus	Cikkszám	Hosszúság l [mm]	Menet M	Max. javasolt statikus terhelés (központos húzás) N _{recom.} [kN]	Egységcsomag [db]
SPS M 10	537211	125	M 10	10,00	25
BLR 100 M10	537210	100	M 10	10,00	25
SPS M 12	064090	125	M 12	15,00	25
BLR 100 M12	064091	100	M 12	15,00	25

Hatlapfejű metrikus csavar SKS

MŰSZAKI ADATOK



JELLEMZŐK

- **Anyaga:** acél DIN-EN-ISO 4017, acél 8.8
- **Cink bevonat:** elektro-cinkbevonat, min. 3 µm

Hatlapfejű metrikus csavar **SKS**

Típus	Cikkszám	Hosszúság		Menet		Kulcsméret		Egységcsomag	
		L [mm]	A1	A1	SW [mm]	[db]	[db]		
SKS 6 x 20	079711	20	M 6		10		100		
SKS 8 x 16	079415	16	M 8		13		100		
SKS 8 x 30	079713	30	M 8		13		100		
SKS 8 x 45	079714	45	M 8		13		100		
SKS 8 x 55	079715	55	M 8		13		100		
SKS 8 x 100	079827	100	M 8		13		100		
SKS 10 x 20	079416	20	M 10		17		100		
SKS 10 x 30	079417	30	M 10		17		100		
SKS 10 x 55	079721	55	M 10		17		100		
SKS 10 x 65	535537	65	M 10		17		50		
SKS 10 x 85	505552	85	M 10		17		100		
SKS 12 x 25	535538	25	M 12		19		100		
SKS 12 x 65	535539	65	M 12		19		50		
SKS 12 x 85	505553	85	M 12		19		100		

Alátét U

MŰSZAKI ADATOK



JELLEMZŐK

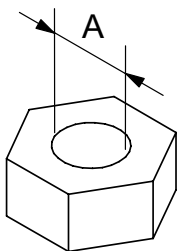
- **Anyaga:** acél DIN 10139
- **Cink bevonat:** elektro-cinkbevonat, min. 3 µm

Alátét **U**

Típus	Cikkszám	Vastagság		Furatátmérő		Külső-Ø		Egységcsomag	
		S [mm]	D	D	d	[db]	[db]		
U 8 x 17	091477	1.6	8.4	8.4	17		100		
U 8 x 28	079725	2	8.4	8.4	28		100		
U 8 x 40	079729	3	8.4	8.4	40		100		
U 10 x 21	091478	2	10.5	10.5	21		100		
U 10 x 28	079726	2	10.5	10.5	28		100		
U 10 x 40	079730	3	10.5	10.5	40		100		
U 12 x 24	557301	2.5	12.5	12.5	24		100		
U 12 x 40	024649	3	12.5	12.5	40		100		
U 16 x 30	557303	3	16.5	16.5	30		50		
U 16 x 40	535540	3	17	17	40		50		

Hatlapú anya MU

MŰSZAKI ADATOK



JELLEMZŐK

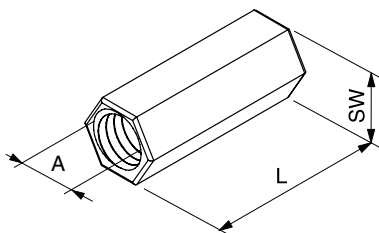
- **Cink bevonat:** elektro-cinkbevonat, 3 - 8 μm
- **Minőség:** DIN 934, keménységi osztály 8

Hatlapú anya MU

Típus	Cikkszám	Menet A	Kulcsméret ○ SW [mm]	Egységcsomag [db]
MU M 6	079733	M 6	10	100
MU M 8	079734	M 8	13	100
MU M 10	079735	M 10	17	100
MU M 12	024650	M 12	19	100
MU M 16	557297	M 16	24	50
MU M 20	535532	M 20	30	15
MU M 24	535534	M 24	36	15

Hatlapú hosszabbító VM

MŰSZAKI ADATOK



JELLEMZŐK

- **Anyaga:** SAE 1008 (1.0213), DIN EN 10263-2
- **Cink bevonat:** elektro-cinkbevonat, 3 - 8 μm

Hatlapú hosszabbító VM

Típus	Cikkszám	Hosszúság L [mm]	Menet A1	Kulcsméret [mm]	Egységcsomag [db]
VM M 6	014319	25	M 6	10	100
VM M 8	079690	30	M 8	11	100
VM M 10	079691	30	M 10	13	100
VM M 12	020971	40	M 12	17	100
VM M 16	508833	40	M 16	24	50

Szemes csavar AG

MŰSZAKI ADATOK



JELLEMZŐK

- **Anyaga:** acél S235 JR (1.0037), DIN EN 10025
- **Cink bevonat:** elektro-cinkbevonat, 3 - 8 μm

Szemes csavar AG

Típus	Cikkszám	Hosszúság l [mm]	Menet A	Eye Ø D [mm]	Max. javasolt statikus terhelés (központos húzás) $N_{\text{recom.}}$ [kN]	Egységcsomag [db]
AG 8 x 25	079696	25	M 8	8,5	5.00	100
AG 10 x 25	079697	25	M 10	12,0	8.00	100

Csőfüggesztő RAH

MŰSZAKI ADATOK



Csőfüggesztő RAH

Típus	Cikkszám	Menet A	Szem Ø D [mm]	Max. javasolt statikus terhelés (központos húzás) N _{recom.} [kN]	Egységcsomag [db]
RAH M 8	079698	M 8	12,0	4.00	50
RAH M 10	079699	M 10	12,0	4.00	50

JELLEMZŐK

- **Anyaga:** temperöntvény GJMB 350-10, DIN 1562
- **Cink bevonat:** elektro-cinkbevonat, 3 - 8 µm

Adapter RD

MŰSZAKI ADATOK



Adapter RD

Típus		Belső menet A1	Külső menet A2	Hosszúság l [mm]	Kulcsméret ○SW [mm]	Egységcsomag [db]
RD M 6 / M 8	079694	M 6	M 8	20	9	100
RD M 8 / M 6	020936	M 8	M 6	19	11	100
RD M 10 / M 8	079692	M 10	M 8	23	13	50
RD M 12 / M 10	079693	M 12	M 10	25	17	100
RD M 12 / M 16	504397	M 12	M 16	32	19	50
RD M 16 / M 12	504399	M 16	M 12	32	24	50
RD 1/2" / M10	079695	1/2"	M 10	29	24	10
RD M 16 / M 12 long	538080	M 16	M 12	46.5	24	10
RD 1/2" / M10 long	537215	1/2"	M 10	39	24	10
RD 3/4" / M 12 long	537213	3/4"	M 12	46.5	30	10
RD 3/4" / M 16 long	537214	3/4"	M 16	46.5	30	10

JELLEMZŐK

- **Anyaga:** 11SMnPb30 (1.0718), DIN EN 10087
- **Cink bevonat:** elektro-cinkbevonat, 3 - 8 µm

Hengeres adapter RDM és GRD

MŰSZAKI ADATOK



Adapter **RDM**



Adapter **GRD**

JELLEMZŐK

- **Anyaga RDM:** SAE 1008
- **Anyaga GRD:** 11SMnPb30 (1.0718), DIN EN 10277
- **Cink bevonat:** elektro-cinkbevonat, 3 - 8 µm

Típus	Cikkszám	Menet A	Menet A2	Egységcsomag [db]
RDM M 10 / M 8	079413	M 8	M 10	50
RDM M 12 / M 10	079414	M 10	M 12	100
GRD 1/2" / M 10	077609	1/2"	M 10	100
GRD 1/2" / M 12	077608	1/2"	M 12	100
GRD 3/4" / M 10	077607	3/4"	M 10	100
GRD 3/4" / M 12	077606	3/4"	M 12	100

Lapított fejű szemescsavar LLS

MŰSZAKI ADATOK



lapított fejű szemescsavar **LLS**

JELLEMZŐK

- **Anyaga:** acél S235 JR (1.0037), DIN EN 10025
- **Cink bevonat:** elektro-cinkbevonat, 3 - 8 µm

Típus	Cikkszám	Hosszúság L [mm]	Menet [mm]	Szem Ø [mm]	Egységcsomag [db]
LLS 6 x 50	079700	50	6	8,5	100
LLS 8 x 50	079701	50	8	10,5	100



LEÍRÁS

- Szakadásálló textil szalag egyszerű és teherhordó szerelésekhez.
- Rögzítése betonhoz fischer beütőszeggel.

ELŐNYÖK

- Egyszerű és olcsó csőrögzítés.
- A textil szalag lehetővé teszi a megfelelő hosszúság kiválasztásával bármilyen méretű cső rögzítését.
- A textil szalaggal történő függesztés ideális ideiglenes rögzítés.

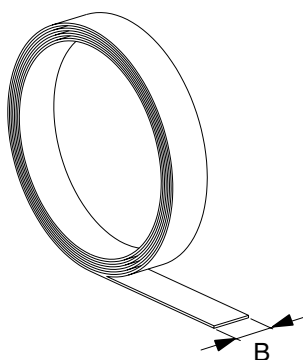
JELLEMZŐK

- **Anyaga:** polipropilén

8

Tartozékok

MŰSZAKI ADATOK



Típus	Cikkszám	Teljes hosszúság [mm]	Szélesség [mm]	Vastagság [mm]	Egységcsomag [db]
GWB	020959	10.000	15	1.1	10





LEÍRÁS

- Acél szerelőszalag préselt furatokkal a gyors szerelésekhez; cink bevonattal LBV vagy műanyag bevonattal LBK
- A fischer szeghorgonnyal FNA II alkalmazható beton födémeknél függesztésekhez
- RAH csőfüggesztővel menetes szárahhoz rögzíthető

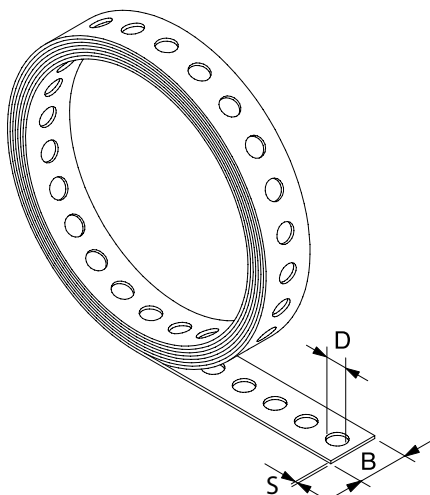
ELŐNYÖK

- A szerelőszalagok anyagvastagsága és műanyag bevonata lehetővé teszi a könnyű méretre vágást.
- A szerelőszalag furatai lehetővé teszik a fischer ED beütőszeg alkalmazását.

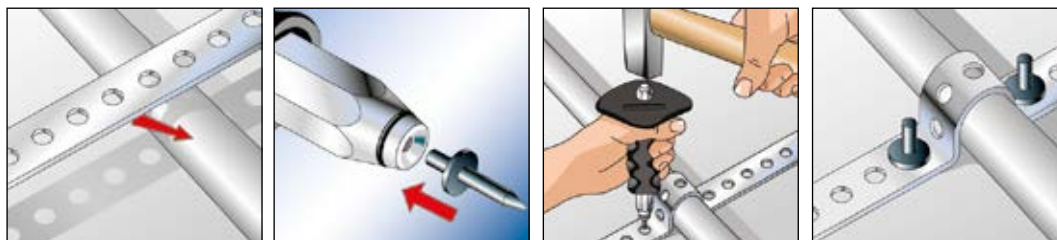
JELLEMZŐK

- **Anyaga:** acél DX51D+Z (1.0226), DIN EN 10327
- **Cink bevonat:** elektro-cinkbevonat, min. 7 µm
- **LBK védőbevonata:** PE

MŰSZAKI ADATOK



Típus	Cikkszám	Teljes hosszúság	Szélesség B	Vastagság	Szem Ø	Egységcsomag
		I [mm]	B [mm]	S [mm]	D [mm]	
LBV 12	079549	10.000	12	0.75	5	10
LBV 17	079550	10.000	17	0.75	6,5	10
LBV 25	079551	10.000	25	0.88	8,5	8
LBK 14	079553	10.000	14	2.6	5	10
LBK 19	079554	10.000	19	2.4	6,5	8
LBK 27	079555	10.000	27	2.4	8,5	5



Rögzítés betonba előfúrás nélkül



Acélsövek rögzítése



Rögzítés szerelőszalaggal

ÉPÍTŐANYAGOK

- Beton

ELŐNYÖK

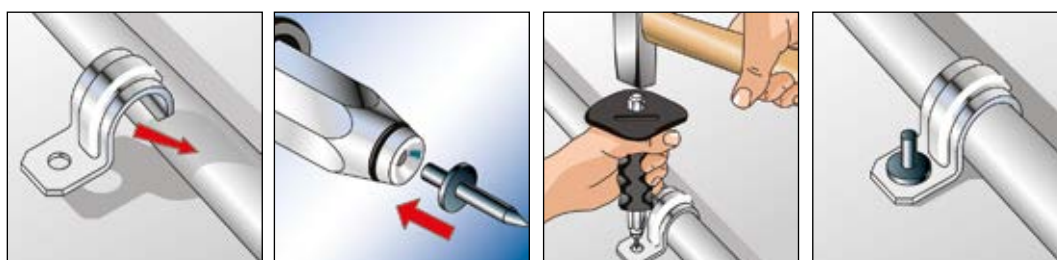
- A stabil ED beütőszeg közvetlenül a betonba alkalmazható, előfúrás nélkül SZE beütőszerszámmal.
- Az SZE beütőszerszám gallérja a kéz legjobb védelmét nyújtja szereléskor, így téve biztonságossá a szerelést.

LEÍRÁS

- Fémbilincsek (BSM, BSMD, BSMZ)
- Szerelőszalagok (LBK, LBV)

MŰKÖDÉS

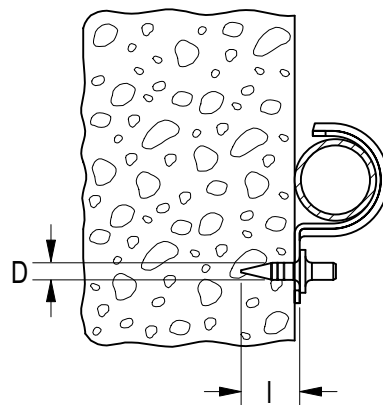
- Az ED beütőszeg az SZE beütőszerszámmal együtt alkalmazható.
- Az SZE szerszámban kialakított befogó furat biztonságosan tartja a beütőszeg a szerelés alatt.
- Az ED beütőszeg egyszerűen, előfúrás nélkül be kell ütni a 6 hónapnál nem régebbi betonba.



MŰSZAKI ADATOK



Beütőszeg ED



Típus	Cikkszám	Hosszúság l [mm]	Átmérő d [mm]	Egységcsomag [db]				
ED 15	048212	15	4.0	200				
ED 18	079815	18	4.0	200				
ED 22	014570	22	4.0	200				

MŰSZAKI ADATOK



Beütőszerszám SZE



Alkatrészek SZE

Típus	Cikkszám	Egységcsomag [db]						
SZE	079820	1						
Alkatrészek SZE	043365	4						



9

Tűzhorganyzott szerelési rendszer

	oldal		oldal
Szerelősínek		Szerelőelemek	
Szerelősínek FUS hdg.	 212	Nyerges tartóelemek SF L hdg.	 225
Konzolok		Univerzális szögtartóelem UWS hdg.	 226
Konzol FCA hdg.	 217	Háromszögzonol WK hdg.	 227
Megerősített konzol FCAM hdg.	 220	Szögelemek FAF hdg.	 235
Fedősapka FEC	 221	Szerelőelem FUF hdg.	 236
Csatlakozóelemek		Szerelőlapok FFF hdg.	 233
Csúszóanyák FCN Clix P / FCN Clix M hdg.	 222	Állítható tartóelem VB hdg.	 229
Szorítókarom HK 41 hdg.	 224	Feszítőelem FSB 45° hdg.	 230
		Acélgerenda bilincs TKR hdg.	 231
		Sínösszekötők FUF OC hdg.	 216

Univerzális és komplett szerelőrendszer számos megoldáshoz



3D-keretszerkezet



Masszív keretszerkezet

9

LEÍRÁS

- U-profilú szerelősín függőleges és vízszintes szerelésekhez
- Csövek és tartószerkezetek gyors és hatékony rögzítéséhez
- A bel- és kültéri alkalmazáshoz korrozióknak kitett környezetben

ELŐNYÖK

- Az MLAR/EN13501 független tűzbiztonsági vizsgálat maximális biztonságot garantál
- Az általánosan használatos geometriai kialakítás komplett, széleskörű kiegészítők alkalmazását teszi lehetővé
- A szerelősín fogazata biztos tartást nyújt a csúszóanyagok számára nagy nyíróterhelések esetén pl. függőleges elhelyezésnél
- A különböző falvastagságok választási lehetősége gazdaságos szerelést eredményez
- A szerelősínek skálabeosztása leegyszerűsíti a méretre vágást és elhelyezést
- A felület bevonata magas korrozióvédelmet biztosít a környezeti hatások, például a páratartalom, a víz, a sós víz vagy más korrozív anyagok ellen.

ENGEDÉLYEK



JELLEMZŐK

- **Anyaga:** acél S235 JR (1.0037) DIN EN 10025
- **Cinkréteg:** tűzihorganyzott, min. 45 µm, DIN EN ISO 1461

LÁSD



FCN Clix P/M hdg
lásd 222

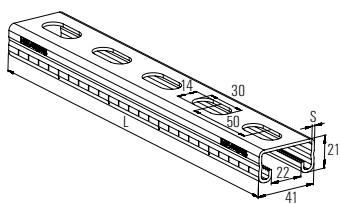


EMS
lásd 184

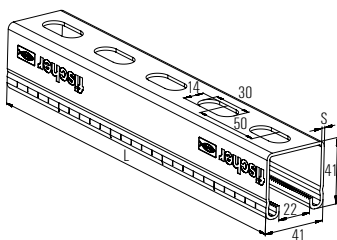


FTC-ZS
lásd 331

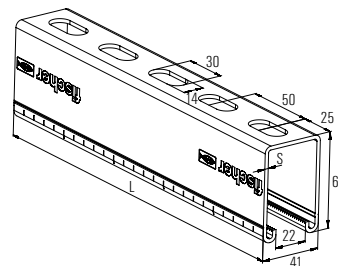
MŰSZAKI ADATOK



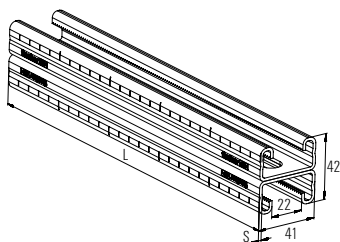
FUS 21 hdg.



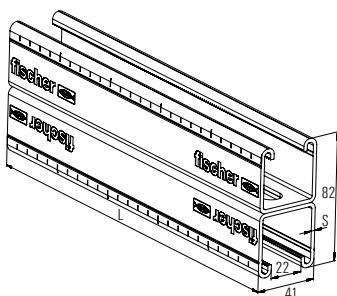
FUS 41 hdg.



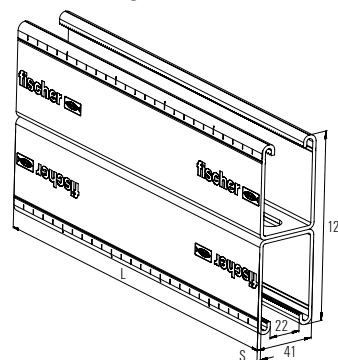
FUS 62 hdg.



FUS 21D hdg.



FUS 41D hdg.



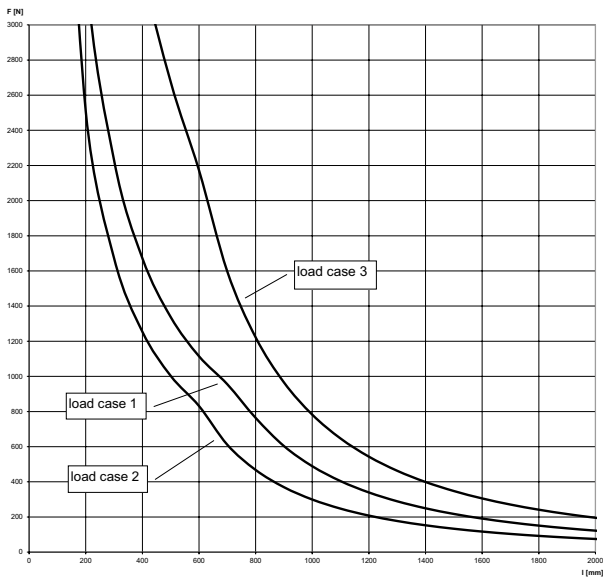
FUS D62 hdg.

Típus	Cikkszám	Tűzállósági vizsgálat	Hosszúság		Vastagság		Egységcsomag [db]
			L [mm]	S [mm]			
FUS 21/2,0 - 3 m hdg.	537653	–	3000	2.0	1		
FUS 41/2,0 - 3 m hdg.	517426	–	3000	2.0	1		
FUS 41/2,0 - 6 m hdg.	537656	–	6000	2.0	1		
FUS 41/2,5 - 6 m hdg.	537658	X	6000	2.5	1		
FUS 62/2,5 - 3 m hdg.	517427	X	3000	2.5	1		
FUS 62/2,5 - 6 m hdg.	517428	X	6000	2.5	1		
FUS 21D/2,0 - 3 m hdg.	537659	–	3000	2.0	1		
FUS 21D/2,0 - 6 m hdg.	537661	–	6000	2.0	1		
FUS 41D/2,5 - 6 m hdg.	537662	–	6000	2.5	1		
FUS 62D/2,5 - 6 m hdg.	537663	–	6000	2.5	1		

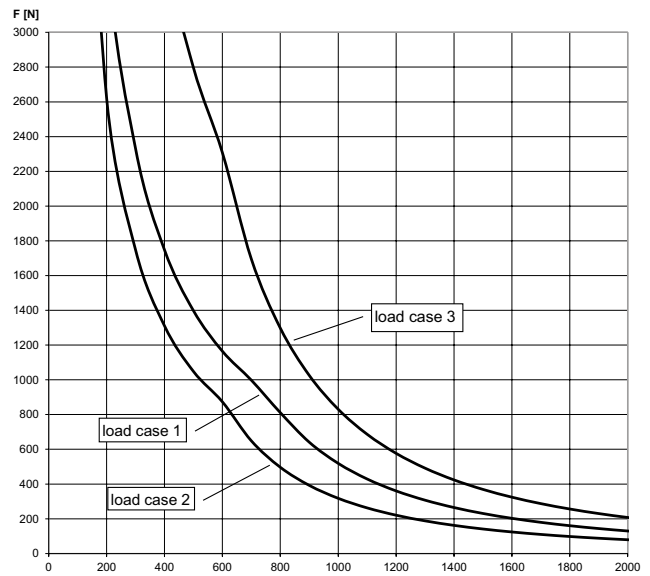
TERHELÉSEK

Típus	Cikkszám	Profil súly [kg/m]	Profil keresztmetszet [cm ²]	Tehetetlen-ségi nyomaték	Tehetetlen-ségi nyomaték	Keresztmetszeti tényező	Keresztmetszeti tényező	Max. javasolt statikus terhelés 1 m hosszánál	Max. javasolt statikus terhelés 2 m hosszánál	Max. javasolt statikus terhelés 3 m hosszánál
				I_y [cm ⁴]	I_z [cm ⁴]	W_y [cm ³]	W_z [cm ³]	F_{rec} [kN]	F_{rec} [kN]	F_{rec} [kN]
FUS 21/2,0 - 3 m hdg.	537653	1.44	1.72	0.97	4.66	0.89	2.27	0.49	0.12	0.05
FUS 41/2,0 - 3 m hdg.	517426	2.06	2.52	5.33	7.69	2.58	3.75	1.94	0.67	0.30
FUS 41/2,0 - 6 m hdg.	537656	2.06	2.52	5.33	7.69	2.58	3.75	1.94	0.67	0.30
FUS 41/2,5 - 6 m hdg.	537658	2.45	3.00	6.00	8.99	2.85	4.38	2.14	0.76	0.34
FUS 62/2,5 - 3 m hdg.	517427	3.27	4.05	17.70	12.90	5.62	6.29	4.22	2.10	0.99
FUS 62/2,5 - 6 m hdg.	517428	3.27	4.05	17.70	12.90	5.62	6.29	4.22	2.10	0.99
FUS 21D/2,0 - 3 m hdg.	537659	2.87	3.44	5.49	9.31	2.61	4.54	1.96	0.69	0.31
FUS 21D/2,0 - 6 m hdg.	537661	2.87	3.44	5.49	9.31	2.61	4.54	1.96	0.69	0.31
FUS 41D/2,5 - 6 m hdg.	537662	4.89	6.00	35.01	17.90	8.76	8.78	6.58	3.28	1.96
FUS 62D/2,5 - 6 m hdg.	537663	6.55	8.09	111.00	25.80	17.90	12.58	13.45	6.72	4.47

FUS 21 / 2.0

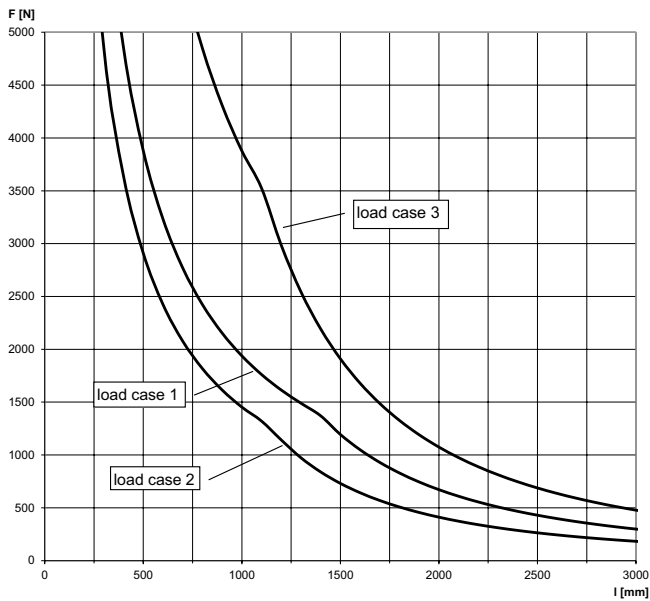


FUS 21 / 2.5

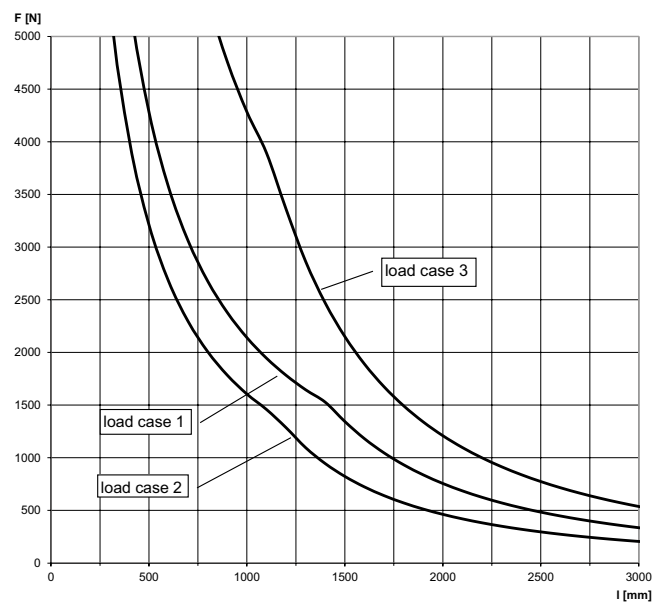


A terhelési görbékénél a megengedett acélszilárdság $\delta_{adm} = 160 \text{ N/mm}$ és az $l/200$ max. hajlítás szerint. Rögzítéseket és csavarokat bele kell számolni. Megnövekedett folyáshatár DIN EN 1993-1-3:2010-12, sec. 3.2.2 szerint.

FUS 41 / 2.0

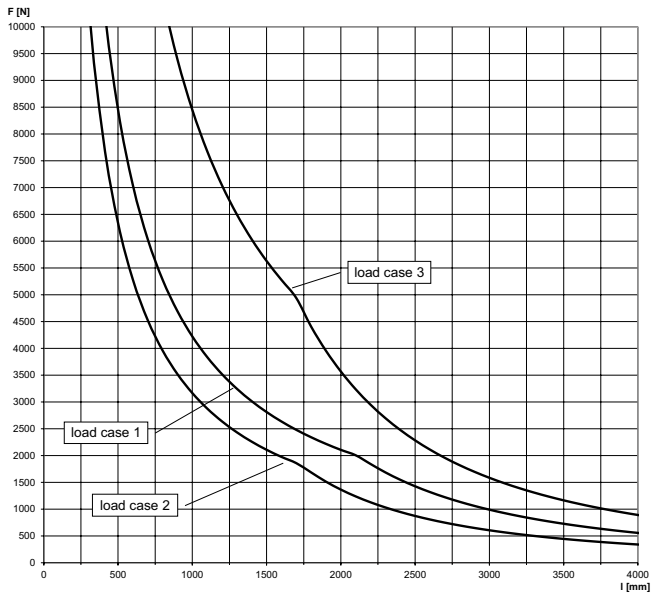


FUS 41 / 2.5

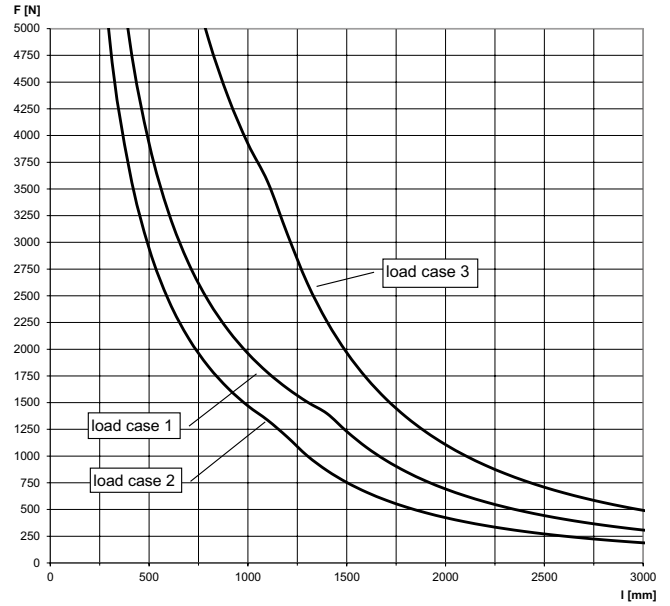


A terhelési görbékénél a megengedett acélszilárdság $\delta_{adm} = 188 \text{ N/mm}$ és az $l/200$ max. hajlítás szerint. Rögzítéseket és csavarokat bele kell számolni. Megnövekedett folyáshatár DIN EN 1993-1-3:2010-12, sec. 3.2.2 szerint.

FUS 62 / 2.5

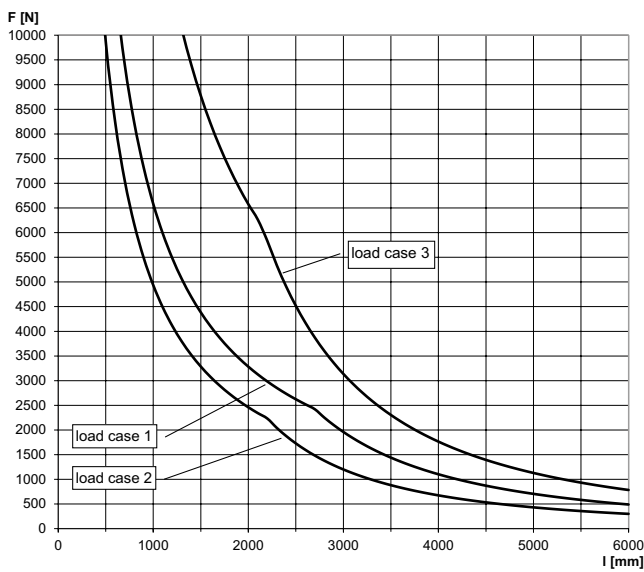


FUS 21D / 2.0

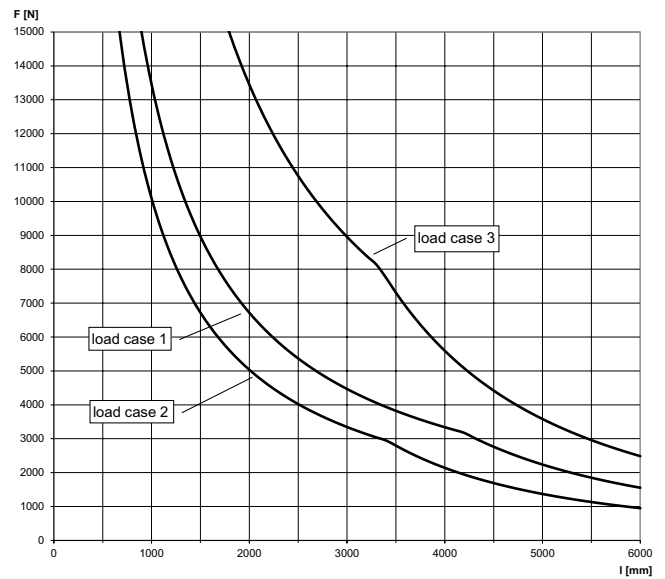


A terhelési görbékénél a megengedett acélszilárdság $\delta_{adm.} = 188 \text{ N/mm}$ és az $l/200$ max. hajlítás szerint. Rögzítéseket és csavarokat bele kell számolni. Megnövekedett folyáshatár DIN EN 1993-1-3:2010-12, sec. 3.2.2 szerint.

FUS 41D / 2.5



FUS 62D / 2.5



A terhelési görbékénél a megengedett acélszilárdság $\delta_{adm.} = 188 \text{ N/mm}$ és az $l/200$ max. hajlítás szerint. Rögzítéseket és csavarokat bele kell számolni. Megnövekedett folyáshatár DIN EN 1993-1-3:2010-12, sec. 3.2.2 szerint.

Szerkezeti elem - Sínösszekötők FUF OC hdg.



LEÍRÁS

- A sínösszekötő alkalmazható a szerelősínek pontos csatlakoztatásához
- A bel- és kültéri alkalmazáshoz korroziónak kitett környezetben

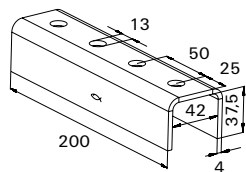
ELŐNYÖK

- A FUF OC sínösszekötő kombinálható FCN Clix P-vel és így egy időtakarékos rögzítési megoldást kapunk.
- A felület bevonata magas korrozívédelmet biztosít a környezeti hatások, például a páratartalom, a víz, a sós víz vagy más korrozív anyagok ellen.

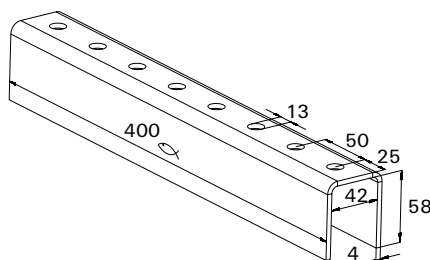
JELLEMZŐK

- **FUF OC anyaga:** acél S235 JR (1.0037) DIN EN 10025
- **Cinkréteg FUF OC:** tűzihorganyzott, min. 45 µm, DIN EN ISO 146 1

MŰSZAKI ADATOK



FUF OC 41 hdg.



FUF OC 62 hdg.

Típus	Cikkszám	Hosszúság [mm]	Egységcsomag [db]		
FUF OC 41 hdg.	517415	200	20		
FUF OC 62 hdg.	537591	400	10		

Tűzhorganyzott FUS profil hegesztett alaplappal közvetlen, építőanyaghoz történő rögzítésekhez



Hőszigetelt bilincs csúszóelemmel



Nehéz csörögztés konzolon

LEÍRÁS

- Az FCA konzol gyors és könnyű szerelést biztosít például közvetlenül a falhoz.
- A bel- és kültéri alkalmazáshoz korroziónak kitett környezetben

ELŐNYÖK

- A MLAR/EN13501 tűzbiztonsági vizsgálat maximális biztonságot garantál.
- A hosszok széles választéka ideális lehetőséget biztosít mindenféle szerelési megoldáshoz.
- A konzol nagy terhelhetőségű alaplapja biztos tartást garantál nagy terhelések esetén is.
- Az alaplap hosszúka furatai a karhoz viszonyítva 90°-ban helyezkednek el, ezáltal könnyű beállíthatóságot biztosítanak
- A szerelősín fogazata biztos tartást nyújt a csúszóanyag számára nagy nyíróterhelések esetén pl. függőleges elhelyezésnél.
- A felület bevonata magas korrozívvédelmet biztosít a környezeti hatások, például a páratartalom, a víz, a sós víz vagy más korrozív anyagok ellen.

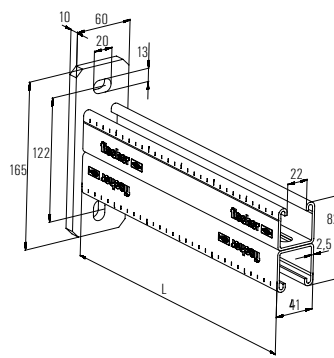
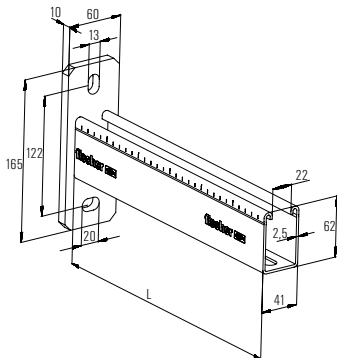
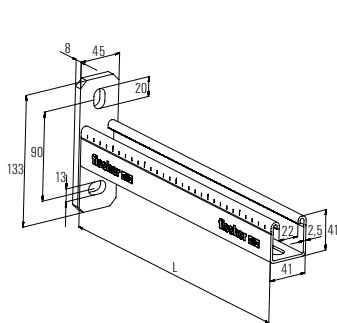
ENGEDÉLYEK



JELLEMZŐK

- **Anyaga:** acél S235 JR (10037) DIN EN 10025
- **Cinkréteg:** tűzhorganyzott, min. 45 µm, DIN EN ISO 1461

MŰSZAKI ADATOK



FCA 41 hdg.

FCA 62 hdg.

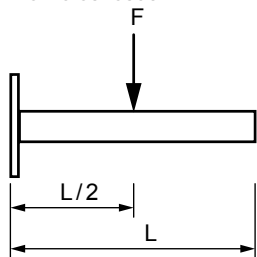
FCA 41D hdg.

Típus	Cikkszám	Tűzállósági vizsgálat	Profilé	Hosszúság L [mm]	Egységcsomag [db]
FCA 41 - 300 hdg.	517411	X	41/2,5	300	1
FCA 41 - 450 hdg.	517412	X	41/2,5	450	1
FCA 41 - 600 hdg.	517413	X	41/2,5	600	1
FCA 41 - 750 hdg.	517414	X	41/2,5	750	1
FCA 62 - 1000 hdg.	538015	X	62/2,5	1000	1
FCA 41D - 750 hdg.	538016	—	41D/2,5	750	1
FCA 41D - 1000 hdg.	538017	—	41D/2,5	1000	1

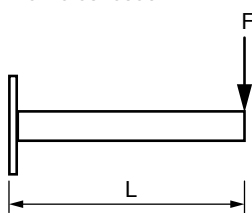
TERHELÉSEK

Típus	Cikkszám	Max. javasolt statikus terhelés Terhelési eset 1 F_{rec} [kN]	Max. javasolt statikus terhelés Terhelési eset 2 F_{rec} [kN]	Max. javasolt statikus terhelés Terhelési eset 3 F_{rec} [kN]
FCA 41 - 300 hdg.	517411	1.8	0.9	1.8
FCA 41 - 450 hdg.	517412	1.2	0.6	1.2
FCA 41 - 600 hdg.	517413	0.9	0.45	0.9
FCA 41 - 750 hdg.	517414	0.72	0.36	0.72
FCA 62 - 1000 hdg.	538015	1.25	0.62	1.25
FCA 41D - 750 hdg.	538016	2.5	1.25	2.5
FCA 41D - 1000 hdg.	538017	1.9	0.93	1.9

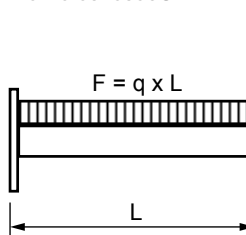
Terhelési eset 1



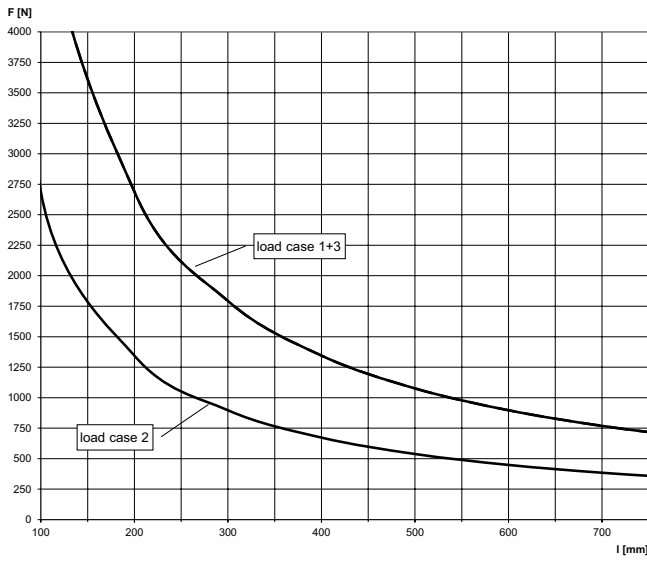
Terhelési eset 2



Terhelési eset 3

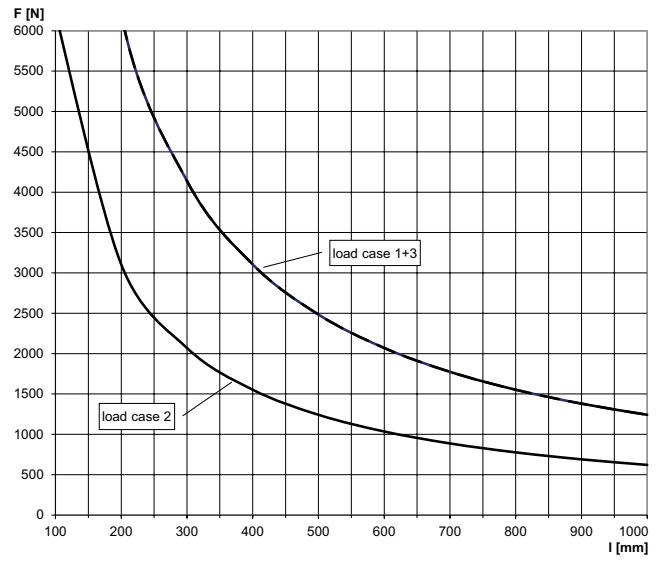


FCA 41 HDG.

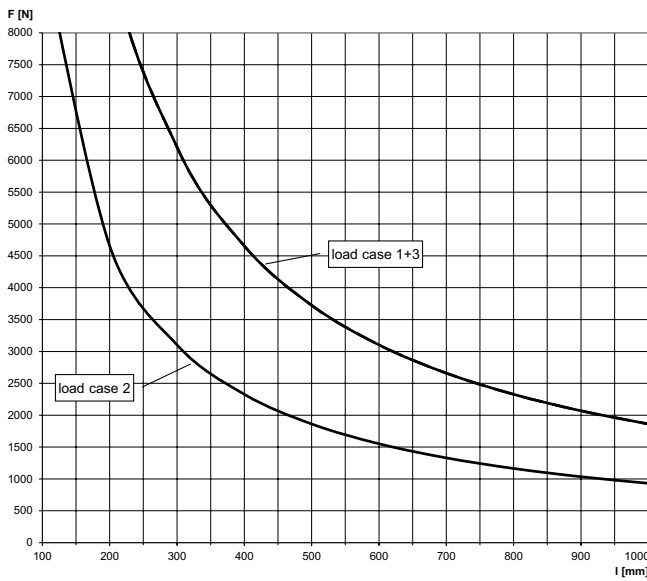


A terhelési görbékénél a megengedett acélszilárdság $\delta_{adm.} = 160 \text{ N/mm}$ és az $l/150$ max. hajlítás szerint. A konzolok terhelési értékei az alaplemez terhelhetőségének figyelembevételével. Rögzítéseket és csavarokat bele kell számolni.

FCA 62 HDG.



FCA 41 D HDG.



A terhelési görbékénél a megengedett acélszilárdság $\delta_{adm.} = 160 \text{ N/mm}$ és az $l/150$ max. hajlítás szerint. A konzolok terhelési értékei az alaplemez terhelhetőségének figyelembevételével. Rögzítéseket és csavarokat bele kell számolni.

Megerősített konzol nagy terhelésekhez



Csőalátámasztásokhoz



Csúszóelemekkel

LEÍRÁS

- Az FCAM konzol gyors és egyszerű cső rögzítési megoldásokat tesz lehetővé, akár közvetlenül a falon.
- A bel- és kültéri alkalmazáshoz korrózióknak kitett környezetben

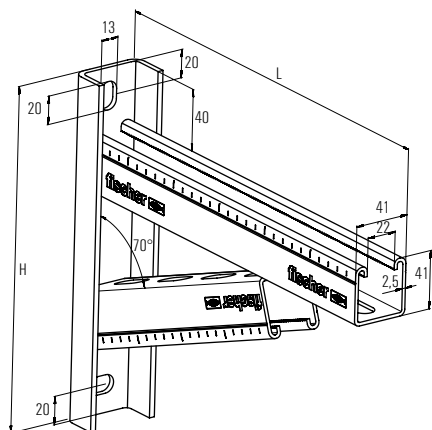
ELŐNYÖK

- A robusztus szerkezeti kialakítás nagy terhelések elviselését teszi lehetővé.
- A hosszok széles választéka ideális lehetőséget biztosít mindenféle szerelési megoldáshoz.
- Az alaplap hosszúka furatai a karhoz viszonyítva 90°-ban helyezkednek el, ezáltal könnyű beállíthatóságot biztosítanak
- A szerelősín fogazata biztos tartást nyújt a csúszóanyák számára nagy nyíróterhelések esetén pl. függőleges elhelyezésnél.
- A felület bevonata magas korrózióvédelmet biztosít a környezeti hatások, például a páratartalom, a víz, a sós víz vagy más korrózív anyagok ellen.

JELLEMZŐK

- **Anyaga:** acél S235 JR (10037) DIN EN 10025
- **Cinkréteg:** tűzihorganyzott, min. 45 µm, DIN EN ISO 1461

MŰSZAKI ADATOK

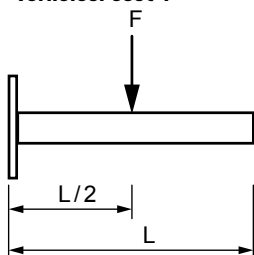


Típus	Cikkszám	Hosszúság	Height H	Egységcsomag
		L [mm]	H [mm]	
FCAM 300 hdg.	538018	300	246	1
FCAM 400 hdg.	538019	400	270	1
FCAM 500 hdg.	538020	500	284	1
FCAM 600 hdg.	538021	600	319	1
FCAM 700 hdg.	538022	700	343	1

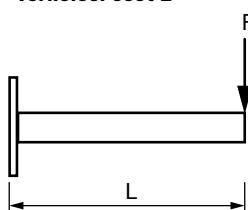
TERHELÉSEK

Típus	Cikkszám	Max. javasolt statikus terhelés Terhelési eset 1 F_{rec} [kN]	Max. javasolt statikus terhelés Terhelési eset 2 F_{rec} [kN]	Max. javasolt statikus terhelés Terhelési eset 3 F_{rec} [kN]
FCAM 300 hdg.	538018	7.0	3.7	7.0
FCAM 400 hdg.	538019	7.5	2.8	7.5
FCAM 500 hdg.	538020	6.5	2.3	6.5
FCAM 600 hdg.	538021	6.0	1.9	6.0
FCAM 700 hdg.	538022	5.5	1.3	5.5

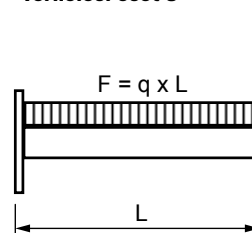
Terhelési eset 1



Terhelési eset 2



Terhelési eset 3



FEDŐSAPKA FEC



FEC 21 B

FEC 41 B

FEC 62 B

Típus	Cikkszám	Alkalmos profil	Anyaga	Egységcsomag [db]
FEC 21 B	077357	41/21	polietilén, fekete	100
FEC 41 B	077355	41/41	polietilén, fekete	100
FEC 62 B	505551	41/62	polietilén, fekete	100

Csúszóanya gyors és egyszerű rögzítésekhez FUS profilokba



Szerelősín csatlakozásokhoz



Keresztcsatlakozásokhoz

LEÍRÁS

- FCN Clix P alkalmazható FUS szerelősínekhez
- FCN Clix M alkalmazható csőbilincsekhez menetes szárákkal
- A bel- és kültéri alkalmazáshoz korrózióknak kitett környezetben

ELŐNYÖK

- A csúszóanya kialakítása gyors és egyszerű szerelhetőséget biztosít
- Biztonsági mechanizmusával a szerelés tökéletes.
- Az FCN Clix P szerelőfülei által biztos tartást és kényelmes szerelhetőséget garantál.
- Fogazata biztos tartást nyújt FUS szerelősínekben.
- Utólagos szerelhetőséget biztosít 90°-os elforgathatósága révén.
- A felület bevonata magas korrózióvédelmet biztosít a környezeti hatások, például a páratartalom, a víz, a sós víz vagy más korrózív anyagok ellen.

ENGEDÉLYEK

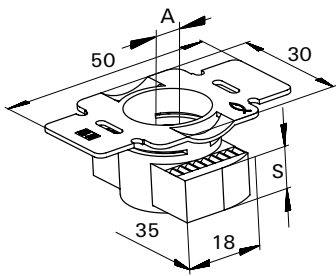


JELLEMZŐK

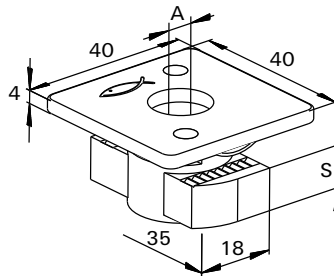
- **Anyaga:** acél S235 JR (1.0037) DIN EN 10025, nylon PA6
- **Cinkréteg:** tűzihorganyzott, min. 40 µm, DIN EN ISO 1461



MŰSZAKI ADATOK



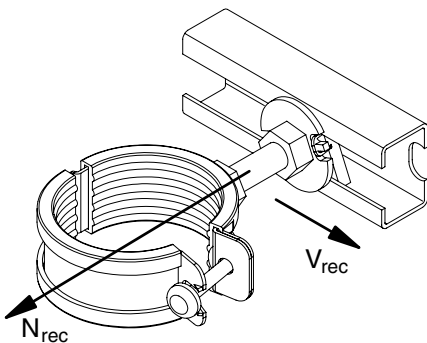
FCN Clix P hdg.



FCN Clix M hdg.

Típus	Cikkszám	Tűzállósági vizsgálat	Menet A	Vastagság S [mm]	Egységcsomag [db]
FCN Clix P 8 hdg.	538106	–	M 8	6	100
FCN Clix P 10 hdg.	538107	X	M 10	8	100
FCN Clix P 12 hdg.	517420	X	M 12	9.5	100
FCN Clix M 8 hdg.	538108	–	M 8	6	100
FCN Clix M 10 hdg.	538109	X	M 10	8	100
FCN Clix M 12 hdg.	538110	X	M 12	9.5	100

TERHELÉSEK



Típus	Cikkszám	Max. javasolt húzóerő FUS 2,0mm N_{rec} [kN]	Max. javasolt húzóerő FUS 2,5mm N_{rec} [kN]	Max. javasolt nyíróerő load V_{rec} [kN]	Meghúzási nyomaték csavar ≥ 8.8 T_{inst} [Nm]	Meghúzási nyomaték csavar ≥ 4.6 T_{inst} [Nm]
FCN Clix P 8 hdg.	538106	4.0	4.0	1.0	20	–
FCN Clix P 10 hdg.	538107	5.0	8.0	1.5	40	–
FCN Clix P 12 hdg.	517420	5.0	8.0	2.0	50	–
FCN Clix M 8 hdg.	538108	4.0	4.0	–	–	10
FCN Clix M 10 hdg.	538109	5.0	8.0	–	–	15
FCN Clix M 12 hdg.	538110	5.0	8.0	–	–	20

Csatlakozóelem - Szorítókarom HK 41 hdg.



Szerelősínre szerelt csővezeték



Szerelősín falhoz rögzítése

LEÍRÁS

- A szorítókarom megakadályozza a profil nemkívánatos kihajlását
- A bel- és kültéri alkalmazáshoz korrózióknak kitett környezetben

ELŐNYÖK

- A szorítókarom U-formájú kialakítása megakadályozza a profil kihajlását.
- A szorítókarom átmenő szerelhetősége gyors és egyszerű alkalmazást tesz lehetővé.
- A felület bevonata magas korrózióvédelmet biztosít a környezeti hatások, például a páratartalom, a víz, a sós víz vagy más korrózív anyagok ellen.

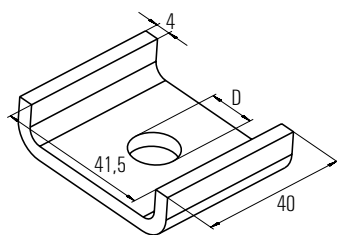
ENGEDÉLYEK



JELLEMZŐK

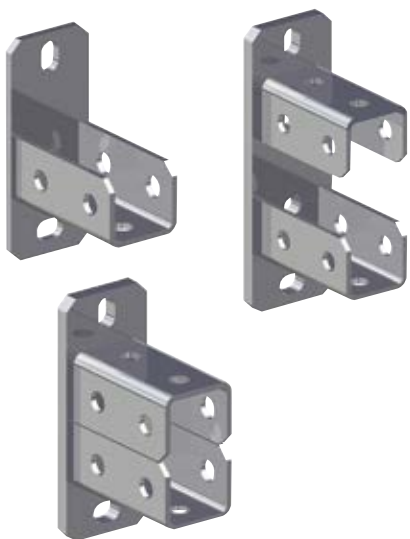
- **Anyaga:** acél S235 JR (1.0037) DIN EN 10025
- **Cinkréteg:** tűzihorganyzott, min. 45 µm, DIN EN ISO 1461

MŰSZAKI ADATOK



Típus	Cikkszám	Tűzállósági vizsgálat	Furatátmérő		Egységcsomag [db]
			A	[mm]	
HK 41 10,5 hdg.	538113	X		10.5	50
HK 41 12,5 hdg.	538114	X		12.5	50

Szerkezeti elem - Nyerges tartóelem SF L hdg.



Csörögztés menekülő útvonalaknál



Áthidaló szerelés aknákban

ENGEDÉLYEK



LEÍRÁS

- Sínek és épületszerkezetek közötti csatlakozó komponens
- A bel- és kültéri alkalmazáshoz korrózióknak kitett környezetben

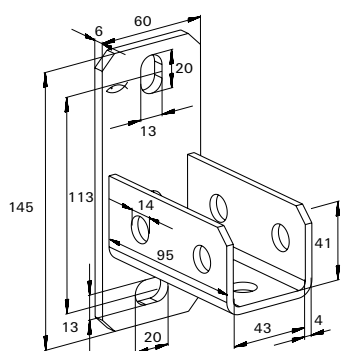
ELŐNYÖK

- A szerelősín tökéletesen illeszkedik a az SF nyerges tartóelembe
- A nyerges tartóelem tartós kialakítása biztonságos és nagy terhelhetőségű rögzítést garantál
- A felület bevonata magas korrózióvédelmet biztosít a környezeti hatások, például a páratartalom, a víz, a sós víz vagy más korrózív anyagok ellen.

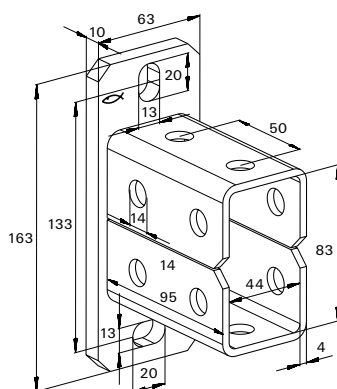
JELLEMZŐK

- **Alaplap anyaga:** acél DC01 (1.0330) DIN EN 10139
- **Cinkréteg (alaplap):** tűzihorganyzott, min. 45 µm, DIN EN ISO 1461
- **U-profil anyaga:** acél S235 JR (1.0037) DIN EN 10025
- **Cinkréteg (U-profil):** tűzihorganyzott, min. 45 µm, DIN EN ISO 1461

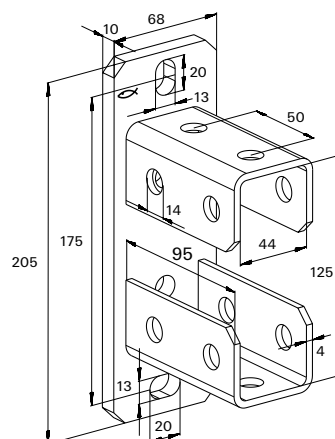
MŰSZAKI ADATOK



SF L 41 hdg.



SF L 82 hdg.



SF L 124 hdg.

Típus		Tűzállósági vizsgélat	Alkalmos profil	Egységcsomag [db]
SF L 41 hdg.	517421	X	21, 41, 21D, 62	10
SF L 82 hdg.	538125	–	41 D	5
SF L 124 hdg.	538126	–	62 D	5

TERHELÉSEK

Lásd FCN Clix P hdg.

Szerkezeti elem - Univerzális szögtartó elem UWS



3D-keretszerkezet



Szellőzőcsövekhez

LEÍRÁS

- Univerzális szögtartó elem tartószerkezetek megerősítéséhez
- A bel- és kültéri alkalmazáshoz korrózióknak kitett környezetben

ELŐNYÖK

- Az univerzális szögtartó elem a fischer szerelősínekhez csatlakoztatva a szerkezet nagy stabilitását eredményezi. Ajánlott párban alkalmazni.
- A felület bevonata magas korrózióvédelmet biztosít a környezeti hatások, például a páratartalom, a víz, a sós víz vagy más korrózív anyagok ellen.

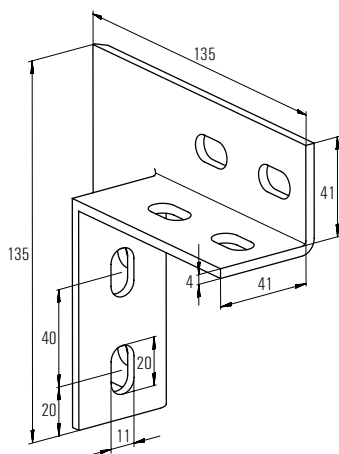
ENGEDÉLYEK



JELLEMZŐK

- **Anyaga:** acél S235 JR (1.0037) DIN EN 10025
- **Cinkréteg:** tűzihorganyzott, min. 45 µm, DIN EN ISO 1461

MŰSZAKI ADATOK

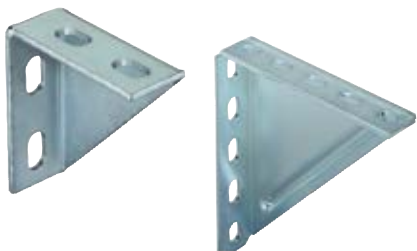


Típus	Cikkszám	Tűzállósági vizsgálat	Egységcsomag
			[db]
UWS hdg.	538115	X	10

TERHELÉSEK

Lásd FCN Clix P hdg.

Szerkezeti elem - háromszögkonzol WK hdg.



Háromszögkonzol alá függesztés



Masszív keretszerkezet

LEÍRÁS

- Sokoldalúan alkalmazható oldalfalon, mennyezetben és alapokon
- A bel- és kültéri alkalmazáshoz korroziónak kitett környezetben

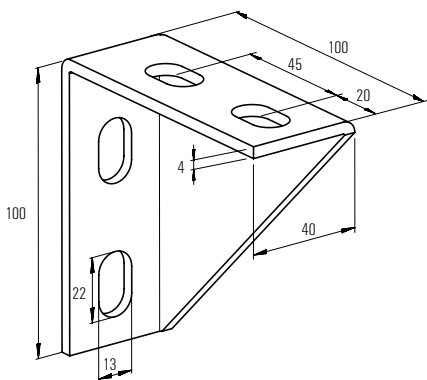
ELŐNYÖK

- A háromszögkonzol kialakítása lehetővé teszi bilincsek és szerelősínek rögzítését
- Háromszögkonzol szerkezet megerősítésekhez
- A felület bevonata magas korrozóvédelmet biztosít a környezeti hatások, például a páratartalom, a víz, a sós víz vagy más korrozív anyagok ellen.

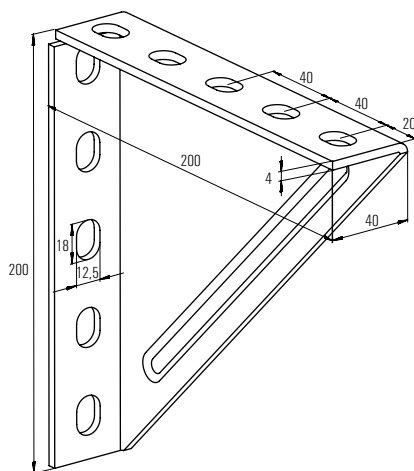
JELLEMZŐK

- **Anyaga:** acél S235JR (1.0037) DIN EN 10025
- **Cinkréteg:** tűzhorganyzott, min. 45 µm, DIN EN ISO 1461

MŰSZAKI ADATOK



WK 100/100 hdg.



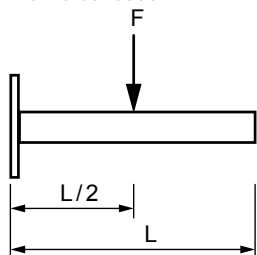
WK 200/200 hdg.

Típus	Cikkszám	Egységcsomag [db]			
WK 100/100 hdg.	538117	5			
WK 200/200 hdg.	538118	5			

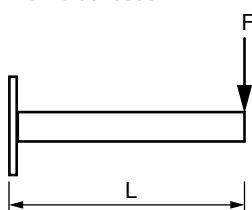
TERHELÉSEK

Típus	Cikkszám	Max. javasolt statikus terhelés	Max. javasolt statikus terhelés
		Terhelési eset 1 F_{rec} [kN]	Terhelési eset 2 F_{rec} [kN]
WK 100/100 hdg.	538117	–	4.0
WK 200/200 hdg.	538118	4.0	1.8

Terhelési eset 1



Terhelési eset 2



Szerkezeti elem - állítható tartóelem VB hdg.



Szennyvíz csővekhez

LEÍRÁS

- Univerzális elem tartószerkezetek kialakításához
- Állítható tartóelem MS és FUS szerelősínekhez (45° - 90°)
- A bel- és kültéri alkalmazáshoz korroziónak kitett környezetben

ELŐNYÖK

- A VB kialakítása lehetővé teszi a rögzítést akármilyen szögben 45°-90°-ig
- Az alaplap furatai lehetővé teszik a közvetlen falra illetve mennyezetre történő rögzítést
- A felület bevonata magas korrozóvédelmet biztosít a környezeti hatások, például a páratartalom, a víz, a sós víz vagy más korrozív anyagok ellen.

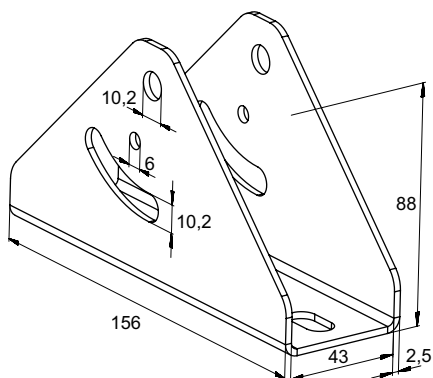
JELLEMZŐK

- **Anyaga:** acél S235JR (1.0037) DIN EN 10025
- **Cinkréteg:** tűzihorganyzott, min. 35 µm, DIN EN ISO 1461

9

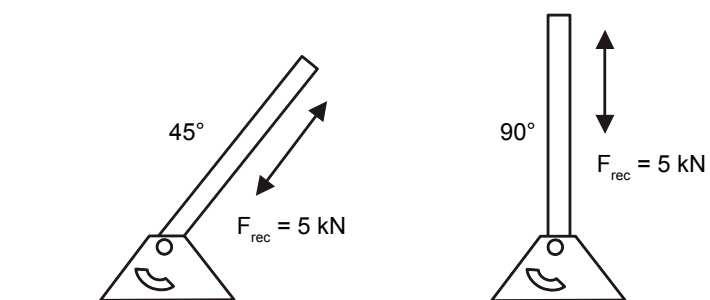
Tűzihorganyzott szerelési rendszer

MŰSZAKI ADATOK



Típus	Cikkszám	Furat [mm]	Egységcsomag [db]
VB hdg.	071750	13 x 20	4

TERHELÉSEK



Szerkezeti elem - feszítőelem FSB 45° hdg.



Nehéz csörögztés konzolon



Fixpont rögzítésekhez

LÉÍRÁS

- 45°-os szerkezeti elem M10-es menetes szárhoz
- A bel- és kültéri alkalmazáshoz korroziónak kitett környezetben

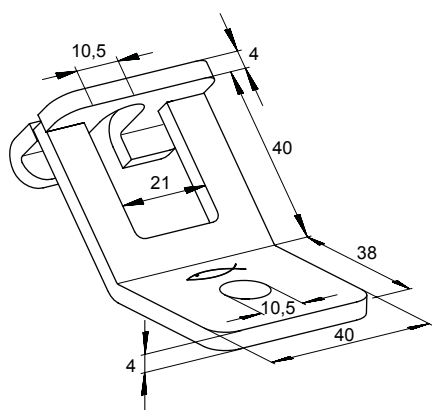
ELŐNYÖK

- A rögzítő elem lehetővé teszi a gyors behelyezést egy M10 menetes szárral és anyával.
- Az alaplap furatai lehetővé teszik a közvetlen falra illetve mennyezetre történő rögzítést.
- A felület bevonata magas korrozívvédelmet biztosít a környezeti hatások, például a páratartalom, a víz, a sós víz vagy más korrozív anyagok ellen.

JELLEMZŐK

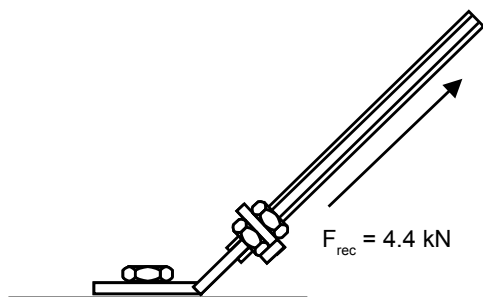
- **Anyaga:** acél S235 JR (1.0037) DIN EN 10025
- **Cinkréteg:** tűzihorganyzott, min. 45 µm, DIN EN ISO 1461

MŰSZAKI ADATOK



Típus	Cikkszám	Egységcsomag [db]			
FSB 45° hdg.	538120	20			

TERHELÉSEK



Szerelősínek acélgerendákra rögzítéséhez



Channel to acélbeam

LEÍRÁS

- Acélgerendákhoz fogatás esetén minden esetben két szorítóbilincs szükséges
- A bel- és kültéri alkalmazáshoz korrózióknak kitett környezetben

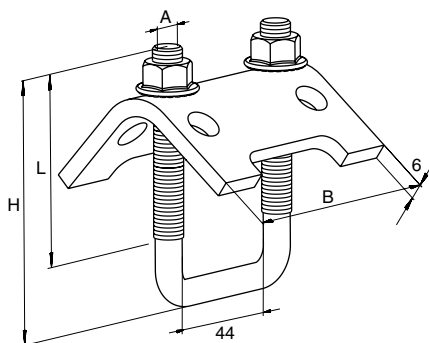
ELŐNYÖK

- Az acélgerenda bilincs kialakítása lehetővé teszi a fúrás vagy hegesztés nélküli rögzítést
- Befogási vastagságával minden általános szelvényhez csatlakoztatható
- Geometriai kialakításának köszönhetően egyszerűen beállítható
- A felület bevonata magas korrózióvédelmet biztosít a környezeti hatások, például a páratartalom, a víz, a sós víz vagy más korrozív anyagok ellen.

JELLEMZŐK

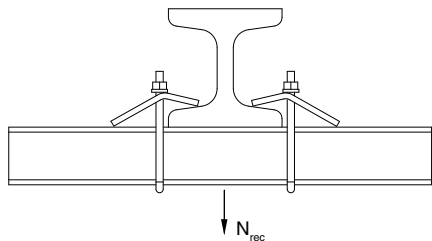
- **Lap/U-kengyel anyaga:** acél S235 JR (10037) DIN EN 10025
- **Any anyaga:** acél ellenállási osztály 8
- **Cinkréteg:** tűzihorganyzott, min. 40 - 45 µm, DIN EN ISO 1461

MŰSZAKI ADATOK



Típus	Cikkszám	Alkalmas profil	Menet A	Szélesség B B [mm]	Magasság H H [mm]	Egységcsomag [db]
TKR 21- 42 hdg.	538122	38/40, 21, 41	M 8	79	97	20
TKR 82 hdg.	538123	40/60, 62, 41D	M 10	79	137	20
TKR 124 hdg.	538124	62 D	M 10	79	179	10

TERHELÉSEK



Típus	Cikkszám	Max. javasolt statikus terhelés	Meghúzási nyomaték
		$N_{recom.}$ [kN]	T_{inst} [Nm]
TKR 21- 42 hdg.	538122	5.00	15
TKR 82 hdg.	538123	10.00	20
TKR 124 hdg.	538124	10.00	20

Szerelőelemek - szerelőlapok FFF hdg.



Keretszerkezetek



Szerelősín csatlakozásokhoz

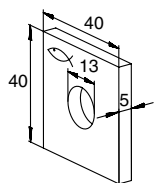
LÉÍRÁS

- Csatlakozó elem egyszerű összekötésekhez vagy megerősítésekhez
- A bel- és kültéri alkalmazáshoz korrózióknak kitett környezetben

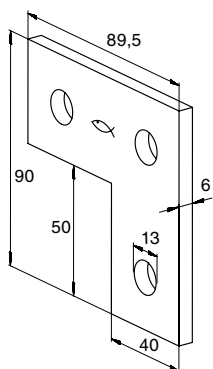
JELLEMZŐK

- **Anyaga:** acél S235 JR (10037) DIN EN 10025
- **Cinkréteg:** tűzihorganyzott, min. 45 µm, DIN EN ISO 146 1

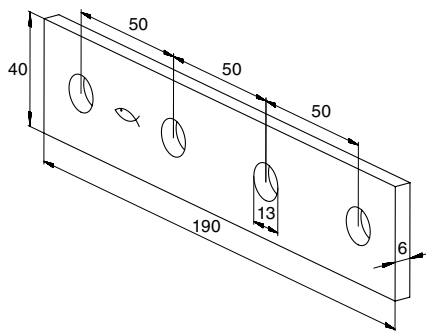
MŰSZAKI ADATOK



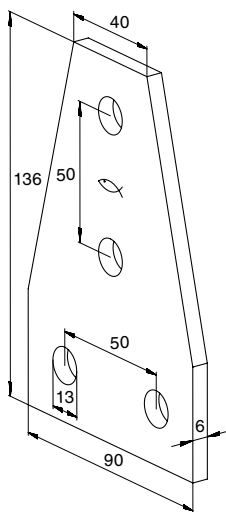
FFF 1 hdg.



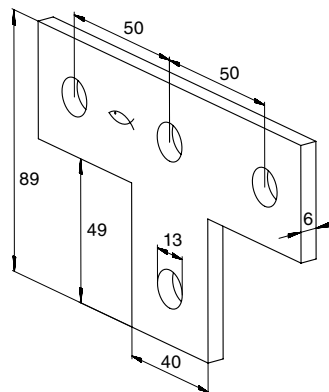
FFF 3L hdg.



FFF 4 hdg.



FFF 4D hdg.



FFF 4T hdg.

Típus	Cikkszám	Egységcsomag	
			[db]
FFF 1 hdg.	537580		25
FFF 3L hdg.	537581		25
FFF 4 hdg.	537582		25
FFF 4T hdg.	537583		25
FFF 4D hdg.	537584		25

TERHELÉSEK

Lásd FCN Clix P hdg.

Szerelőelemek - univerzális szögtartóelem FAF hdg.



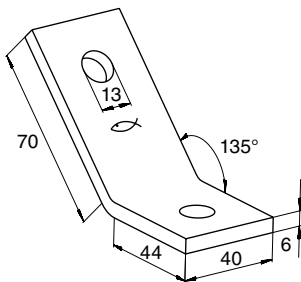
LEÍRÁS

- Csatlakozó elem egyszerű összekötésekhez vagy megerősítésekhez
- A bel- és kültéri alkalmazáshoz korrózióknak kitett környezetben

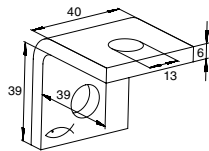
JELLEMZŐK

- **Anyaga:** acél S235 JR (1.0037) DIN EN 10025
- **Cinkréteg:** tűzihorganyzott, min. 45 µm, DIN EN ISO 146 1

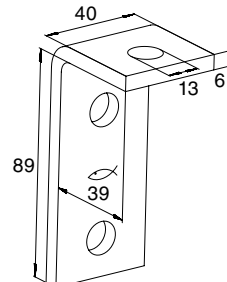
MŰSZAKI ADATOK



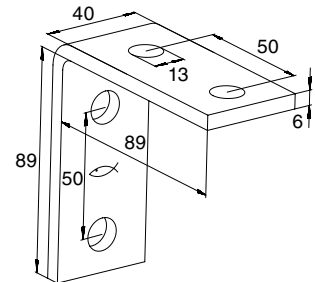
FAF 2/135° hdg.



FAF 2 hdg.



FAF 3 hdg.



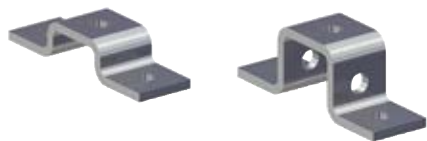
FAF 4 hdg.

Típus	Cikkszám	Egységcsomag			
		[db]			
FAF 2/135° hdg.	537579	25			
FAF 2 hdg.	537576	25			
FAF 3 hdg.	537577	25			
FAF 4 hdg.	537578	25			

TERHELÉSEK

Lásd FCN Clix P hdg.

Szerelőelemek - univerzális szögtartóelemek FUF hdg.



Kereszt csatlakozásokhoz

LEÍRÁS

- Csatlakozó elem több dimenziós összekötésekhez
- A bel- és kültéri alkalmazáshoz korrózióknak kitett környezetben

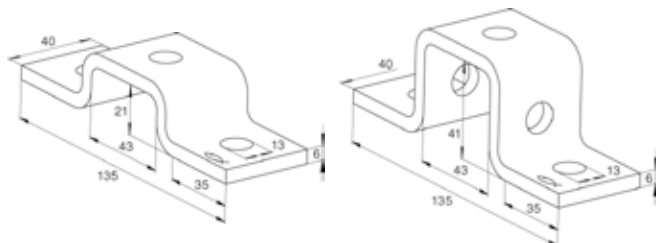
ADVANTAGES/BENETITS

- A különböző formájú, csatlakozó elemek a szerelés teljes rugalmasságát nyújtják.
- A furatai kompatibilissé teszik az FCN Clix P-vel.
- A felület bevonata magas korrózióvédelmet biztosít a környezeti hatások, például a páratartalom, a víz, a sós víz vagy más korrózív anyagok ellen.

JELLEMZŐK

- **Anyaga:** acél S235 JR (10037) DIN EN 10025
- **Cinkréteg:** tűzihorganyzott, min. 45 µm, DIN EN ISO 1461

MŰSZAKI ADATOK



FUF 21 hdg.

FUF 41 hdg.

Típus	Cikkszám	Egységcsomag			
		[db]			
FUF 21 hdg.	537588	25			
FUF 41 hdg.	537589	25			

TERHELÉSEK

Lásd FCN Clix P hdg.

Szerelőelemek - univerzális szögtartóelemek FUF hdg.



Kereszt csatlakozásokhoz

LÉÍRÁS

- Csatlakozó elem több dimenziós összekötésekhez
- A bel- és kültéri alkalmazáshoz korroziónak kitett környezetben

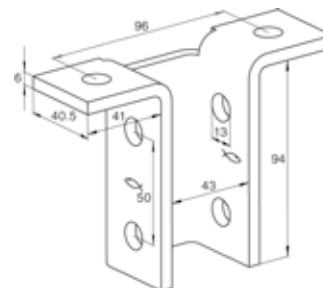
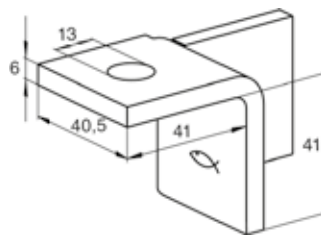
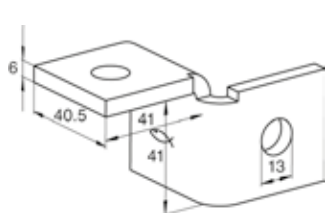
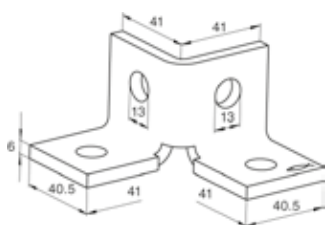
ADVANTAGES/BENETITS

- A különböző formájú, csatlakozó elemek a szerelés teljes rugalmasságát nyújtják
- A furatai kompatibilissé teszik az FCN Clix P-vel
- A felület bevonata magas korrozívvédelmet biztosít a környezeti hatások, például a páratartalom, a víz, a sós víz vagy más korrozív anyagok ellen.

JELLEMZŐK

- **Anyaga:** acél S235 JR (10037) DIN EN 10025
- **Cinkréteg:** tűzihorganyzott, min. 45 µm, DIN EN ISO 146 1

MŰSZAKI ADATOK



FUF 4Y hdg.

FUF 180°L hdg.

FUF 180°R hdg.

FUF 8T hdg.

Típus	Cikkszám	Egységcsomag			
			[db]		
FUF 4Y hdg.	537585		20		
FUF 180°L hdg.	537586		20		
FUF 180°R hdg.	537587		20		
FUF 8T hdg.	537590		10		

TERHELÉSEK

Lásd FCN Clix P hdg.



10

Korrózióálló szerelési rendszer

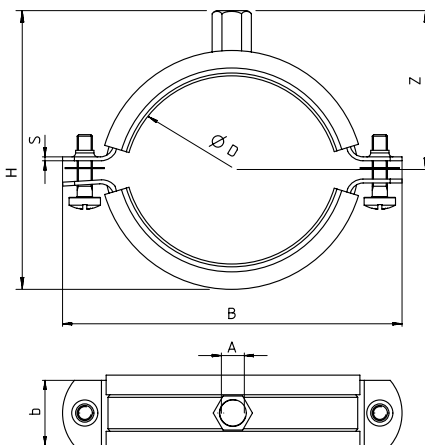
	oldal		oldal
Gumibetétes bilincs A2/A4		Szögelem FAF A4	244
Gumibetétes bilincs FRS	240	Acélgerenda bilincs TKR	245
MS-L A2		Szorítókróm HK 41	245
Szerelősín MS	241	Csúszóanya FCN Clix A4	246
Konzol ALK A2	241	Tőcsavar STS A2/A4	246
Kalapácsfejű csavar FHS Clix A2	241	Tartozékok A2/A4	
Szögelem MW A2	242	Menetes szár G A2/A4	247
Nyerges tartóelem SF A2	242	Menetes csap GS A4	247
Csúszóanya HG A2	242	Hatlapú hosszabbító VM A4	247
FUS A2/A4		Alátét U A4	248
FUS szerelősín A2/A4	243	Anyá MU A4	248
Konzol FCA A4	243	Hatlapfejű metrikus csavar SKS A4	248
Nyerges tartóelem SF L A4	244		

10

Korrózióálló szerelési rendszer

Gumibetétes bilincs FRS A2/A4

MŰSZAKI ADATOK



JELLEMZŐK

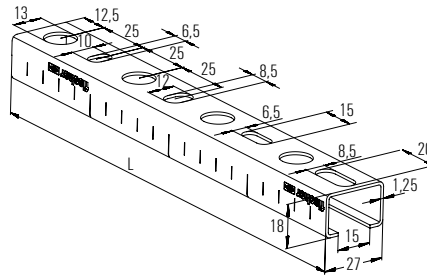
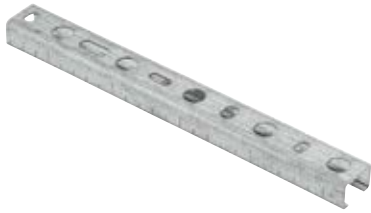
- **Anyaga:** korrózióálló acél A2: 1.4301, DIN EN 10088-1
- **Anyaga:** korrózióálló acél A4: 1.4401, DIN EN 10088-1
- **Hangszigetelő betét anyaga:** EPDM; klórmentes; szilikonmentes
- **Hőmérsékleti tartomány:** -40°C-tól +100°C-ig
- **Keménység:** 55 ± 5° Shore A
- **Tűzállóság:** DIN 4102: B2

Típus	Cikkszám	Menet A	Méret [inch]	Csőméret D [mm]	Szélesség B [mm]	Magasság H [mm]	Szélesség x vastagság b x s [mm]	Magasság Z [mm]	Záró- csavar	Max. javasolt statikus terhelés (központos húzás) N _{recom.} [kN]	Egység- csomag [db]
Korrózióálló acél A2											
FRS 3/8" A2	064290	M 8	3/8"	15 - 19	62	40	20 x 1,2	23	M 6	1.00	100
FRS 1/2" A2	064536	M 8	1/2"	20 - 24	68	45	20 x 1,2	26	M 6	1.00	100
FRS 3/4" A2	064639	M 8	3/4"	25 - 30	75	52	20 x 1,2	29	M 6	1.00	100
FRS 1" A2	064646	M 8	1"	31 - 38	80	60	20 x 1,2	32	M 6	1.00	100
FRS 1 1/4" A2	064669	M 8	1 1/4"	40 - 46	90	67	20 x 1,2	37	M 6	1.00	50
FRS 1 1/2" A2	064673	M 8	1 1/2"	48 - 54	97	75	20 x 1,2	41	M 6	1.00	50
FRS 54 - 58 A2	064674	M 8	—	54 - 59	104	80	20 x 1,2	44	M 6	1.00	50
FRS 2" A2	064675	M 8	2"	60 - 64	110	85	20 x 1,2	46	M 6	1.00	50
FRS 67 - 71 A2	064688	M 8	—	67 - 71	119	92	20 x 1,2	49	M 6	1.00	25
FRS 2 1/2" A2	064689	M 10	2 1/2"	72 - 78	130	99	25 x 1,5	53	M 6	1.30	25
FRS 81 - 86 A2	064693	M 10	—	81 - 86	132	107	25 x 1,5	58	M 6	1.30	25
FRS 3" A2	064694	M 10	3"	87 - 92	144	113	25 x 1,5	60	M 6	1.30	25
FRS 95 - 103 A2	064695	M 10	—	95 - 103	156	124	25 x 1,5	66	M 6	1.30	25
FRS 4" A2	064697	M 10	4"	102 - 116	172	138	25 x 2,0	73	M 6	2.0	20
FRS 121 - 127 A2	064709	M 10	—	121 - 127	192	149	25 x 2,0	79	M 8	2.0	10
FRS 133 - 141 A2	064713	M 10	5"	133 - 141	198	163	25 x 2,0	86	M 8	2.0	10
FRS 159 - 168 A2	064714	M 10	6"	159 - 169	218	191	25 x 2,0	100	M 8	2.0	8
Korrózióálló acél A4											
FRS 3/8" A4	064864	M 8	3/8"	15 - 19	62	40	20 x 1,2	23	M 6	1.00	100
FRS 1/2" A4	064865	M 8	1/2"	20 - 24	68	45	20 x 1,2	26	M 6	1.00	100
FRS 3/4" A4	064866	M 8	3/4"	25 - 30	75	52	20 x 1,2	29	M 6	1.00	100
FRS 1" A4	064868	M 8	1"	31 - 38	80	60	20 x 1,2	32	M 6	1.00	100
FRS 1 1/4" A4	064869	M 8	1 1/4"	40 - 46	90	67	20 x 1,2	37	M 6	1.00	50
FRS 1 1/2" A4	064870	M 8	1 1/2"	48 - 54	97	75	20 x 1,2	41	M 6	1.00	50
FRS 54 - 58 A4	064873 1)	M 8	—	54 - 59	104	80	20 x 1,2	44	M 6	1.00	50
FRS 2" A4	064874	M 8	2"	60 - 64	110	85	20 x 1,2	46	M 6	1.00	50
FRS 67 - 71 A4	064875 1)	M 8	—	67 - 71	119	92	25 x 1,2	49	M 6	1.00	25
FRS 2 1/2" A4	064879	M 10	2 1/2"	72 - 78	130	99	25 x 1,5	53	M 6	1.30	25
FRS 81 - 86 A4	064892 1)	M 10	—	81 - 86	132	107	25 x 1,5	58	M 6	1.30	25
FRS 3" A4	064893 1)	M 10	3"	87 - 92	144	113	25 x 1,5	60	M 6	1.30	25
FRS 95 - 103 A4	064894 1)	M 10	—	95 - 103	156	124	25 x 1,5	66	M 6	1.30	25
FRS 4" A4	064898	M 10	4"	102 - 116	172	138	25 x 2,0	73	M 6	2.0	20
FRS 121 - 127 A4	064899 1)	M 10	—	121 - 127	192	149	25 x 2,0	79	M 8	2.0	10
FRS 133 - 141 A4	064901 1)	M 10	5"	133 - 141	198	163	25 x 2,0	86	M 8	2.0	10
FRS 159 - 168 A4	064903	M 10	6"	159 - 168	218	191	25 x 2,0	100	M 8	2.0	8

1) Külön rendelésre.

MS-L szerelősín A2

MŰSZAKI ADATOK



JELLEMZŐK

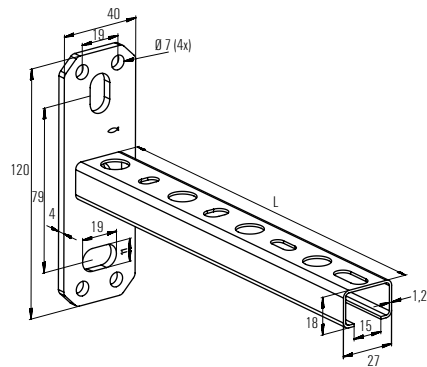
- **Anyaga:** korrózióálló acél A2: 1.4301, DIN EN 10088-1

Típus	Cikkszám	Hosszúság L [mm]	Egységcsomag [db]
MS 27/18 A2 - 2m	064905	2000	1

Terhelések lásd: MS-L és MS

Konzol ALK A2

MŰSZAKI ADATOK



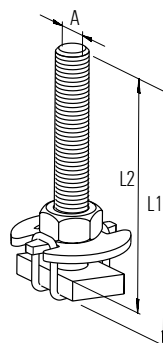
JELLEMZŐK

- **Anyaga:** korrózióálló acél A2: 1.4301, DIN EN 10088-1

Típus	Cikkszám	Hosszúság L [mm]	Height H H [mm]	Egységcsomag [db]
ALK 27/18 - 200 A2	065101	200	18	20

Kalapácsfejű csavar FHS Clix A2

MŰSZAKI ADATOK



JELLEMZŐK

- **Anyaga:** korrózióálló acél A2: 1.4301, DIN EN 10088-1

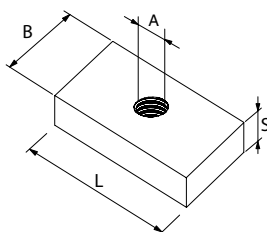
Típus		Menet	Hosszúság L1 [mm]	Hosszúság L2 [mm]	Max. javasolt húzóterhelés MS-L 27/18 N _{rec} [kN]	Max. javasolt nyíróterhelés V _{rec} [kN]	Meghúzási nyomaték T _{inst} [Nm]	Egységcsomag [db]
FHS CLIX 8 x 30 A2	077634	M 8	30	25	1.7	0.2	5	100
FHS CLIX 10 x 30 A2	064975	M 10	30	25	2.0	0.3	8	100

10

Korrózióálló szerelési rendszer

Csúszóanya HG A2

MŰSZAKI ADATOK



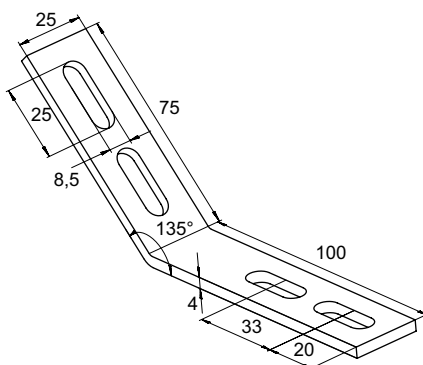
JELLEMZŐK

- **Anyaga:** korrózióálló acél A2: 1.4301, DIN EN 10088-1

Típus	Cikkszám	Menet A	Vastagság S [mm]	Max. javasolt húzóterhelés MS-L 27/18 N _{rec} [kN]	Max. javasolt nyíróterhelés V _{rec} [kN]	Meghúzási nyomaték T _{inst} [Nm]	Egységcsomag [db]
HG 27 M 8 A2	077636	M 8	5	1.7	0.4	8	100
HG 27 M 10 A2	064977	M 10	5	2.0	0.5	10	100

Szögelem MW A2

MŰSZAKI ADATOK



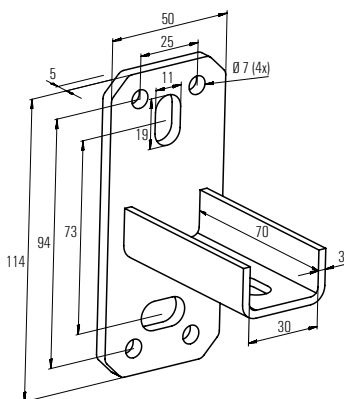
JELLEMZŐK

- **Anyaga:** korrózióálló acél A2: 1.4301, DIN EN 10088-1

Típus	Cikkszám	Hosszúság l [mm]	Egységcsomag [db]
MW 27-45° A2	077626	100	25
MW 27-90° A2	077625	80	25

Nyerges tartóelem SF A2

MŰSZAKI ADATOK



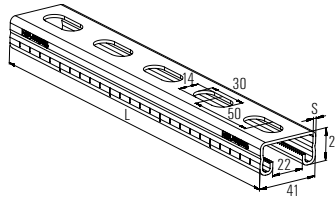
JELLEMZŐK

- **Anyaga:** korrózióálló acél A2: 1.4301, DIN EN 10088-1

Típus	Cikkszám	Egységcsomag [db]
SF L 27 A2	077615	15

FUS szerelősín A2/A4

MŰSZAKI ADATOK



JELLEMZŐK

- **Anyaga:** korrózióálló acél A2: 1.4301, DIN EN 10088-1
- **Anyaga:** korrózióálló acél A4: 1.4401, DIN EN 10088-1

Típus	Cikkszám	Tűzállósági vizsgálat	Hosszúság [mm]	Profilvastagság [mm]	Egységcsomag [db]
FUS 21/2,0 A2 - 2 m	504466	–	2000	2	1
FUS 41/2,0 A2 - 2 m	504468	–	2000	2	1
FUS 41/2,5 A2 - 2 m	504470	X	2000	2,5	1
FUS 21/2,0 A4 - 2 m	504472	–	2000	2	1
FUS 41/2,0 A4 - 2 m	504474	–	2000	2	1
FUS 41/2,5 A4 - 2 m	504475	X	2000	2,5	1

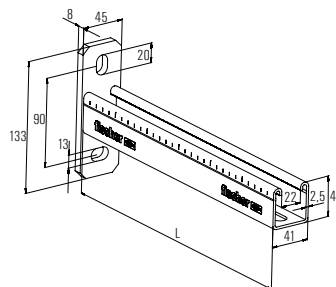
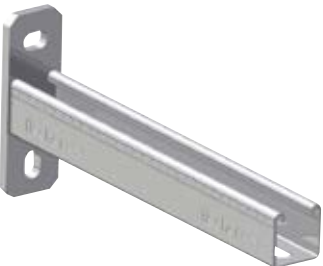
Terhelési adatok

119. oldal

10

Konzol FCA A4

MŰSZAKI ADATOK



JELLEMZŐK

- **Anyaga:** korrózióálló acél A4: 1.4401, DIN EN 10088-1

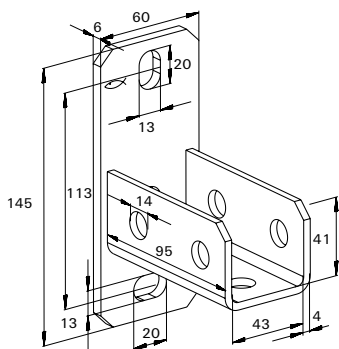
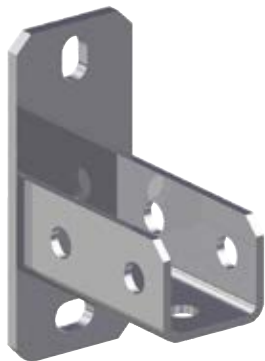
Típus	Cikkszám	Tűzállósági vizsgálat	Hosszúság [mm]	Egységcsomag [db]
FCA 41 A4 - 300	505487	X	300	1
FCA 41 A4 - 450	505488	X	450	1
FCA 41 A4 - 600	505489	X	600	1

Korrózióálló szerelési rendszer

Korrózióálló acél jellemzők 30. oldalon

Nyerges tartóelem SF L A4

MŰSZAKI ADATOK



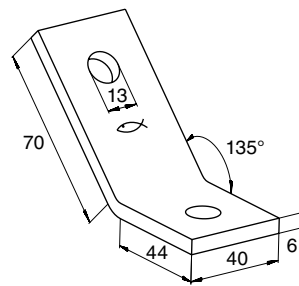
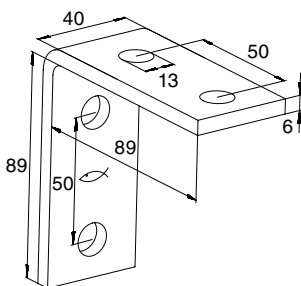
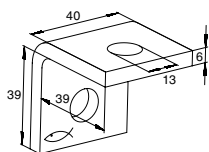
Típus	Cikkszám	Tűzállósági vizsgálat	Profil	Egységcsomag [db]
SF L 41 A4	504522	X	FUS 21 + FUS 41	10

Szögelem FAF A4

MŰSZAKI ADATOK

JELLEMZŐK

- **Anyaga:** korrózióálló acél A4: 1.4401, DIN EN 10088-1



FAF 2

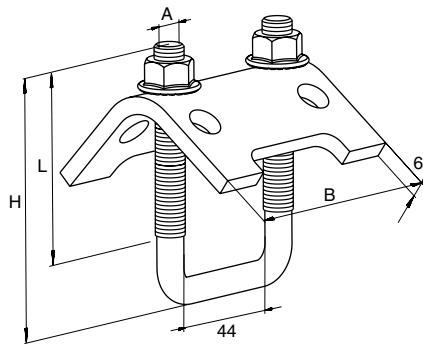
FAF 4

FAF 2/135°

Típus	Cikkszám	Egységcsomag [db]
FAF 2 A4	504519	25
FAF 4 A4	504520	25
FAF 2/135° A4	504521	25

Acélgerenda bilincs TKR A4

MŰSZAKI ADATOK



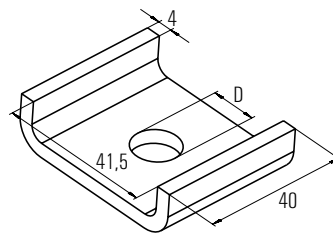
JELLEMZŐK

- **Anyaga:** korrózióálló acél A4: 1.4401, DIN EN 10088-1

Típus	Cikkszám	Profil	Egységcsomag [db]
TKR 21 - 42 A4	504476	FUS 21 + FUS 41	20

Szorítókróm HK 41 A4

MŰSZAKI ADATOK



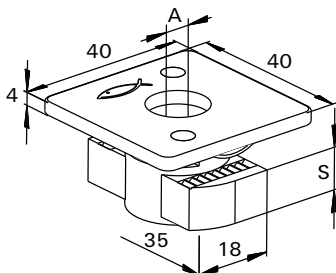
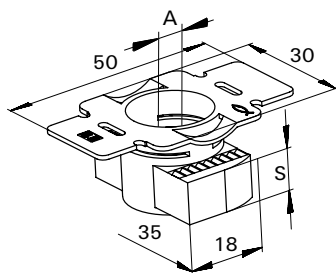
JELLEMZŐK

- **Anyaga:** korrózióálló acél A4: 1.4401, DIN EN 10088-1

Típus	Cikkszám	Tűzállósági vizsgálat	Profil	Furatátmérő D [mm]	Egységcsomag [db]
HK 41 12,5 - A4	504489	X	Minden FUS szerelősínhez	12,5	50

Csúszóanya FCN Clix A4

MŰSZAKI ADATOK



FCN Clix P

FCN Clix M

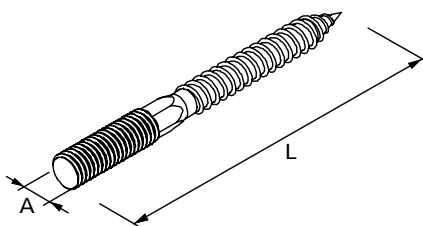
JELLEMZŐK

- **Anyaga:** korrózióálló acél A4: 1.4401, DIN EN 10088-1
- **Műanyag:** Nylon PA 6

Típus	Cikkszám	Tűzállósági vizsgálat	Menet A	Vastagság S [mm]	Egységcsomag [db]
FCN Clix P 8 A4	504436	–	M 8	6	100
FCN Clix P 10 A4	504437	X	M 10	8	100
FCN Clix P 12 A4	504439	X	M 12	9.5	100
FCN Clix M 8 A4	504440	–	M 8	6	100
FCN Clix M 10 A4	504447	X	M 10	8	100

Tőcsavar STS A2/A4

MŰSZAKI ADATOK



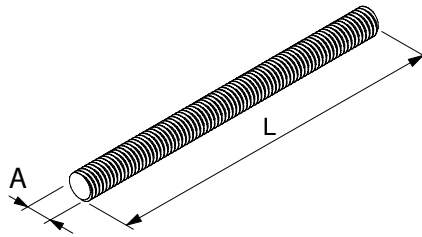
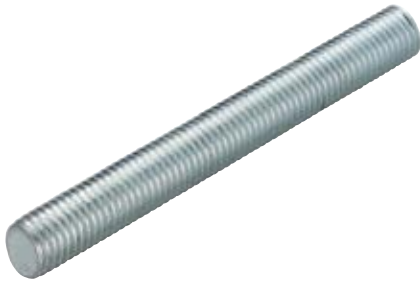
JELLEMZŐK

- **Anyaga:** korrózióálló acél A2: 1.4301, DIN EN 10088-1
- **Anyaga:** korrózióálló acél A4: 1.4401, DIN EN 10088-1

Típus	Cikkszám	Menet A1	Hosszúság L [mm]	Egységcsomag [db]
STS 8 x 80 A2	065132	M 8	80	100
STS 8 x 100 A2	077643	M 8	100	100
STS 10 x 100 A2	065153	M 10	100	100
STS 8 x 100 A4	077715	M 8	100	100
STS 10 x 100 A4	077716	M 10	100	100

Menetes szár G A2/A4

MŰSZAKI ADATOK



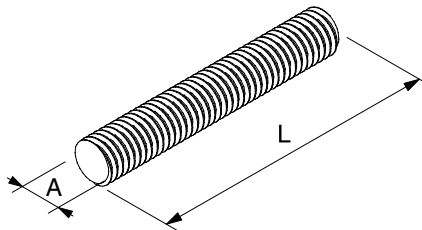
JELLEMZŐK

- **Anyaga:** korrózióálló acél A2: 1.4301, DIN EN 10088-1
- **Anyaga:** korrózióálló acél A4: 1.4401, DIN EN 10088-1
- **Anyagminőség:** min. 70 (A2 / A4)

Típus	Cikkszám	Menet A	Hosszúság l [mm]	Egységcsomag [db]
G 8 A2	077644	M 8	1000	5
G 10 A2	065173	M 10	1000	5
G 8 A4	077645	M 8	1000	5
G 10 A4	065174	M 10	1000	5

Menetes csap GS A4

MŰSZAKI ADATOK



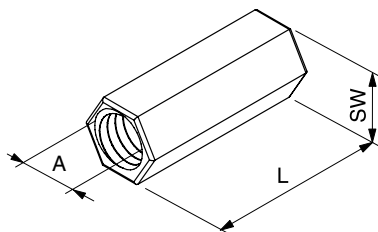
JELLEMZŐK

- **Anyaga:** korrózióálló acél A4: 1.4401, DIN EN 10088-1
- **Anyagminőség:** min. 70 (A2 / A4)

Típus	Cikkszám	Menet A	Hosszúság l [mm]	Egységcsomag [db]
GS 8/40 A4	505536	M 8	40	100
GS 8/60 A4	505537	M 8	60	100
GS 10/40 A4	505538	M 10	40	100
GS 10/60 A4	505539	M 10	60	100

Hatlapú hosszabbító VM A4

MŰSZAKI ADATOK



JELLEMZŐK

- **Anyaga:** korrózióálló acél A4: 1.4401, DIN EN 10088-1

Típus	Cikkszám	Hosszúság l [mm]	Menet A	Kulcsméret ○ SW [mm]	Egységcsomag [db]
VM M8 A4	505540	30	M 8	11	100
VM M10 A4	505541	30	M 10	13	100

Alátét U A4

MŰSZAKI ADATOK



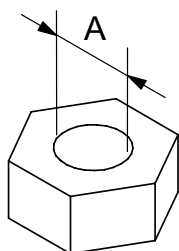
JELLEMZŐK

- **Anyaga:** korrózióálló acél A4: 1.4401, alternatíva 1.4571 DIN EN 10028-7

Típus	Cikkszám	Vastagság S [mm]	Külső- \emptyset d [mm]	Furatátmérő D [mm]	Egységcsomag [db]
U 8 x 28 A4	505542	2	28	8.4	100
U 8 x 40 A4	505543	3	40	8.4	100
U 10 x 28 A4	505544	2	30	10.5	100
U 10 x 40 A4	505545	3	40	10.5	100
U 12 x 24 A4	505546	2	24	12.5	100

Anyá MU A4

MŰSZAKI ADATOK



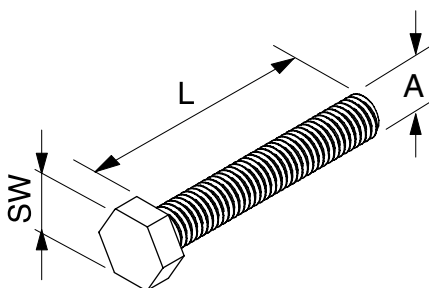
JELLEMZŐK

- **Anyaga:** korrózióálló acél A4, DIN EN ISO 3506-2
- **Anyagminőség:** min. 50, DIN EN ISO 3506-2

Típus	Cikkszám	Menet A	Kulcsméret \emptyset SW [mm]	Egységcsomag [db]
MU M 8 A4	077642	M 8	13	100
MU M 10 A4	077641	M 10	17	100

Hatlapfejű metrikus csavar SKS A4

MŰSZAKI ADATOK



JELLEMZŐK

- **Anyaga:** korrózióálló acél A4, 1.4401, DIN EN ISO 3506-1
- **Anyagminőség:** min. 70, DIN EN ISO 3506-1)

Típus	Cikkszám	Menet A	Kulcsméret \emptyset SW [mm]	Egységcsomag [db]
SKS M 10 x 30 A4	505547	M 10	17	100
SKS M 12 x 30 A4	505548	M 12	19	100



11

Légkondicionáló rögzítések

oldal

Készlet légkondicionáló berendezésekhez

Klímatartó konzol MCE



252

Klímatartó konzol KSU



254

Zajvédő PA



255

11

Légkondicionáló rögzítések

Komplett klímarögzítő készlet



Klíma rögzítése külső falra

LEÍRÁS

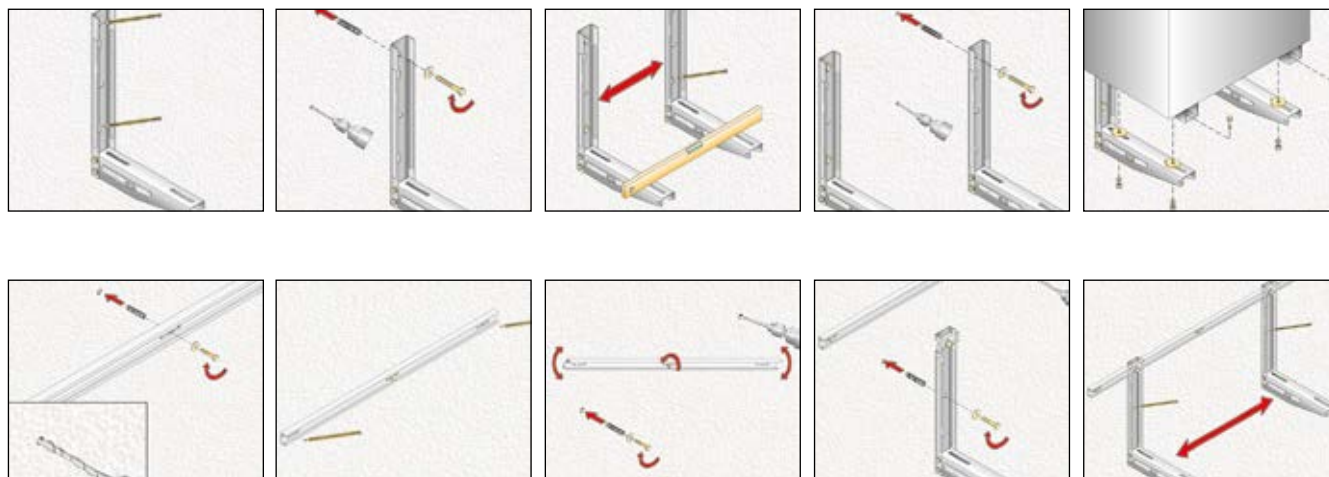
- Az MCE Klíma Easy Klik univerzális klímakonzol falra szereléshez.
- Az MCE Klíma Klik klímakonzol max. 760 mm vízszintes rögzítési távolsággal.
- A terhelés kiszámításánál a fal tulajdonságait figyelembe kell venni.

ELŐNYÖK

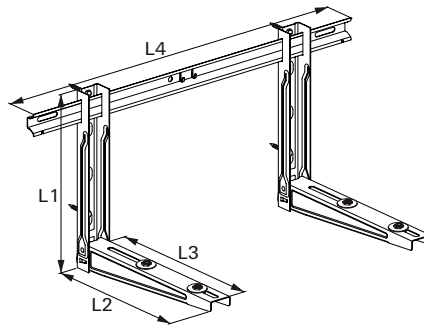
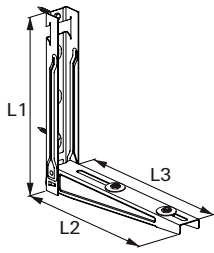
- A teljes készlet tartalmazza a zajvédő elemet az SX dübölt és a csavarokat.
- Egyszerűen és gyorsan szerelhető.
- A vízszintes sínek rugalmas rögzítési megoldást tesznek lehetővé.
- Az MCE Klíma Klik vízszintes sínjére felpattintható vízmérték lehetővé teszi a szerelést egyéb kiegészítők nélkül.

JELLEMZŐK

- **Anyaga:** acél
- **Bevonat:** porfestés
- **Szín:** RAL 9002



MŰSZAKI ADATOK



KLIMA EASY KLIK

KLIMA KLIK

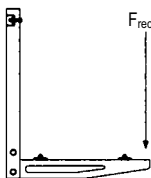
Típus	Cikkszám	Hosszúság	Hosszúság	Hosszúság	Hosszúság
		L1 [mm]	L2 [mm]	L3 [mm]	L4 [mm]
KLIMA EASY KLIK	521760 ¹⁾	400	420	380	–
KLIMA KLIK 420	521761 ¹⁾	400	420	380	780

TERHELÉSEK

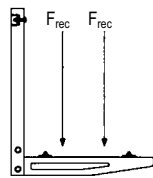
Típus	Cikkszám	Max. javasolt statikus terhelés terhelési eset 1	Max. javasolt statikus terhelés terhelési eset 2
		F_{rec} [kN]	F_{rec} [kN]
KLIMA EASY KLIK	521760 ¹⁾	1.0	1.0
KLIMA KLIK 420	521761 ¹⁾	1.0	1.0

1) A terhelési értékek két darab konzolra vonatkoznak.

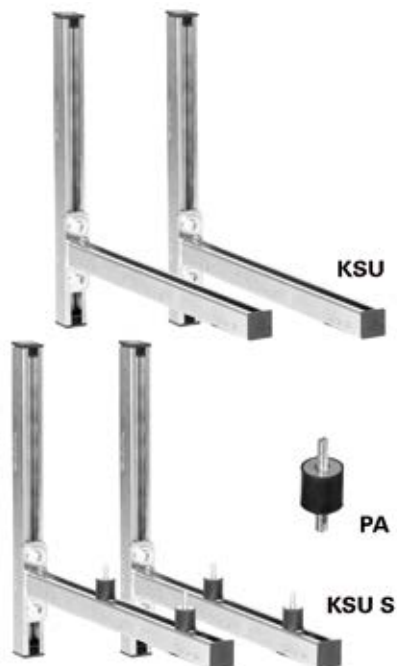
Terhelési eset 1



Terhelési eset 2



Komplett készlet klímaberendezések, szivattyúk és ventilátorok rögzítéséhez



11

LEÍRÁS

- Biztonságos kapcsolat a falak és légkondicionálók, szivattyúk, és ventilátorok között zajvédelemmel vagy anélkül.

ELŐNYÖK

- A KSU-S komplett készlet 4 db zajvédő elemmel az optimális zajcsillapításhoz.
- A vízszintes szerelősín különböző hosszúságokkal és az SM csúszóanyával rugalmas és időtakarékos szerelhetőséget tesz lehetővé
- A hozzá csomagolt kalapácsfejű csavar könnyű és gyors beállíthatóságot tesz lehetővé.
- A KSU készlet tartalmazza az MS 38/40 méretre vágott szerelősínt.

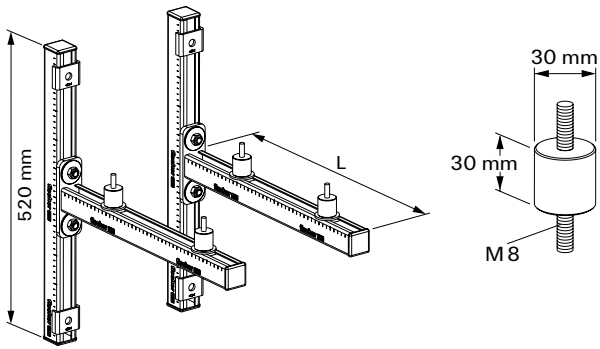
JELLEMZŐK

- **Anyaga:** acél DX51D+Z 275 MA-C (1.0226+Z) DIN EN 10327
- **Cink bevonat:** sendzimir-galvanizálás, kb. 15 µm



Légkondicionáló rögzítések

MŰSZAKI ADATOK



KSU

PA 30 x 30

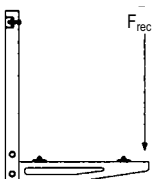
Típus	Cikkszám	Hosszúság l [mm]	Zajvédelem	Egységcsomag [db]
KSU 440	512712 ¹⁾	440	–	1
KSU 520	512713 ¹⁾	520	–	1
KSU 600	512714 ¹⁾	600	–	1
KSU S 440	512709 ¹⁾	440	yes	1
KSU S 520	512710 ¹⁾	520	yes	1
KSU S 600	512711 ¹⁾	600	yes	1
PA 30 x 30	512715	–	–	4

TERHELÉSEK

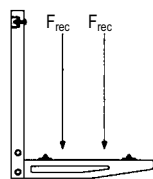
Típus	Cikkszám	Max. javasolt statikus terhelés terhelési eset 1 F_{rec} [kN]	Max. javasolt statikus terhelés terhelési eset 2 F_{rec} [kN]
KSU 440	512712 ¹⁾	1.5	1.5
KSU 520	512713 ¹⁾	1.5	1.5
KSU 600	512714 ¹⁾	1.5	1.5
KSU S 440	512709 ¹⁾	1.5	1.5
KSU S 520	512710 ¹⁾	1.5	1.5
KSU S 600	512711 ¹⁾	1.5	1.5

1) A terhelési értékek két darab konzolra vonatkoznak.

Terhelési eset 1



Terhelési eset 2





12

Vezetékrögzítések

	oldal		oldal
ClipFix plus LS/ES/ZS	 258	Lapos, szeges vezetékrögzítő NSB	 274
ClipFix plus SD	 260	Fém távtartó csőbilincs AM	 276
Kábelkengyel KB	 262	Fémilincs BSM	 278
Gyűjtőbilincs SHA	 264	Beütőszeg ED	 280
Csőkapocs RC	 266	Kábelkötegelő BN / UBN	 282
Szorítókapocs FC	 268	Automata kötélbilincs Wireclip	 284
Vezetékrögzítő bilincs SCH	 270		
Szeges vezetékrögzítő NS / MNS	 272		

Felhasználóbarát vezeték- és csőrögzés



Vezetékrögzés



Flexibilis csövek rögzítése

ÉPÍTŐANYAGOK

- Beton
- Tömör habkő
- Tömör mészhomoktégla
- Terméskő
- Tömör tégl

JELLEMZŐK



ELŐNYÖK

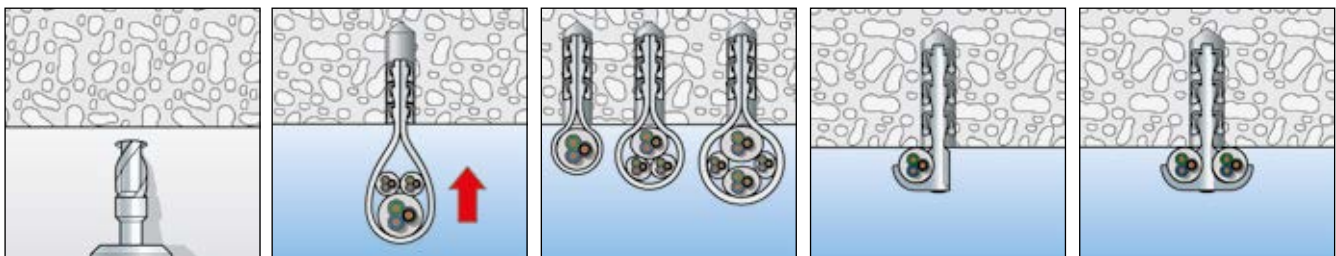
- Komplettrögztőelem: bilincs, csavar és dübel. Ezáltal anyagtakarékos és lehetővé teszi az egykezes alkalmazást, ezzel is csökkentve a szerelési időt.
- Karcsú geometriai kialakítású ezért csak kis mértékben áll ki a felületből, aminek köszönhetően helytakarékos.
- A három különböző méretben elérhető LS, ZS és ES rögzítőelemek számos átmérőjű kábelhez illetve csőhöz alkalmazhatóak, csökkentve ezáltal tárolási igényt.
- A kiváló minőségű tűzálló, halogén- és szilikonmentes, nylon alapanyagoknak köszönhetően az év minden szakában használhatóak, beleértve a fagyos időjárási körülményeket is. Ennek köszönhetően nagyfokú biztonságot garantál.

ALKALMAZÁSOK

- For fixing of:**
- Önálló elektromos vezetékek
 - Kábelkötegek
 - Flexibilis csövek
 - Merev műanyagcsövek

MŰKÖDÉSE

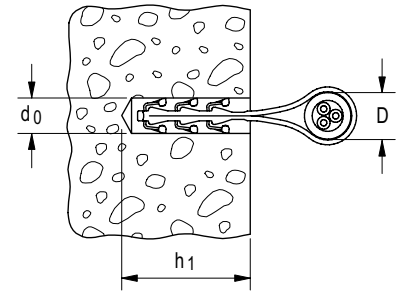
- A rögzítőelem további csavarok nélkül szerelhető és közvetlenül az alaphoz rögzíti a csövet vagy vezetékét.
- A zárófülek lehetővé teszik a ClipFix biztos tartását a furatban.
- A rögzítést a zárófül és a feszítőék együttesen biztosítja.
- Javasolt terhelések (4-es biztonsági tényezővel): LS max. 6 kg, ZS és ES max. 11 kg
- Hőállóság: -20° C -tól +80° C -ig.



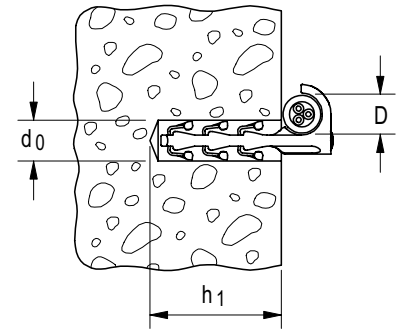
MŰSZAKI ADATOK



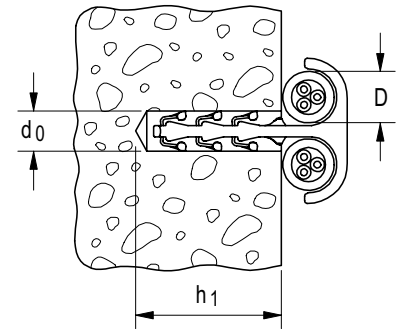
Clip fix plus vezetékfűl **SF plus LS**



Clip fix plus egyes szorítókapocs **SF plus ES**



ClipFix plus iker szorítókapocs **SF plus ZS**



Típus	Cikkszám	Fúróátmérő d_0 [Ø mm]	Min. furatmélység h_1 [mm]	Befogási átmérő D [mm]	Egységcsomag [db]			
SF plus LS 3/13	058155	6	35	3 - 13	100			
SF plus LS 8/28	058156	6	50	8 - 28	100			
SF plus LS 20/40	058157	6	50	20 - 40	100			
SF plus ES 10	048151	6	40	3 - 12	100			
SF plus ES 18	048152	6	40	10 - 25	100			
SF plus ES 28	058183	6	40	15 - 31	100			
SF plus ZS 10	058184	6	35	3 - 12	100			
SF plus ZS 18	048161	6	40	10 - 25	100			
SF plus ZS 28	048162	6	40	15 - 31	75			

Felhasználóbarát vezeték- és csőrögzés



Kábelcsatornák



Kábelkötegek

ÉPÍTŐANYAGOK

- Beton
- Tömör habkő
- Tömör mészhomoktégla
- Terméskő
- Tömör téglá

JELLEMZŐK



ELŐNYÖK

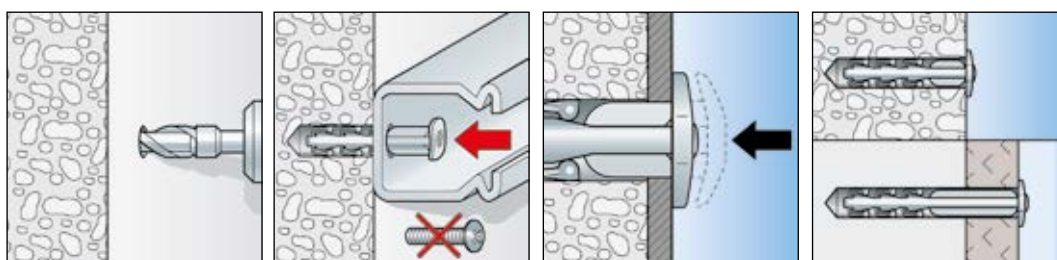
- A ClipFix plus SD komplett rögzítőelem: bilincs, csavar és dübel. Ezáltal anyagtakarékos és megkönnyíti a kábelcsatornák rögzítését nehezen elérhető helyeken is anélkül, hogy további eszközöket kellene alkalmazni.
- Egyszerű szerelhetőségének köszönhetően időtakarékos.
- Az FS és SD 40 feszítőszára lehetővé teszi a szerelést a nem teherhordó vakolatrétegekben is.
- A kiváló minőségű tűzálló, halogén- és szilikonmentes, nylon alapanyagoknak köszönhetően az év minden szakában használhatóak, beleértve a fagyos időjárási körülményeket is.

ALKALMAZÁSOK

- Kábelcsatornák
- Kábelkapcsok
- Kábelkötegek

MŰKÖDÉSE

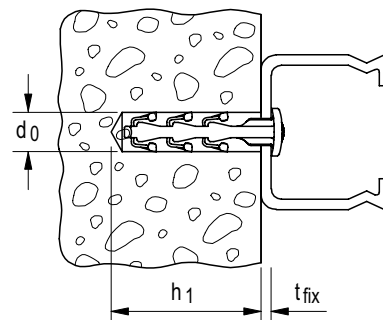
- A ClipFix plus SD-t manuálisan, közvetlenül a furatba kell helyezni. Szerelésnél nincs további csavarra szükség.
- A szorítóerő a zárófülek lehetővé teszik a ClipFix biztos tartását a furatban.
- Javasolt terhelések (4-es biztonsági tényezővel): SD max. 11 kg
- Hőállóság: -20° C -tól +80° C -ig.



MŰSZAKI ADATOK

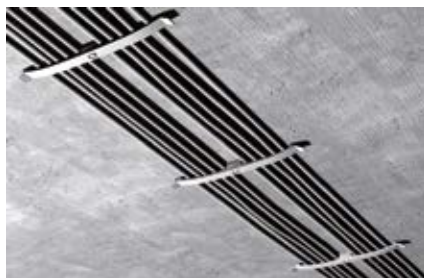


fischer ClipFix plus dübel **SF plus SD**



Típus	Cikkszám	Fúróátmérő d_0 [Ø mm]	Min. furatmélység h_1 [mm]	Max. hasznos hossz t_{fix} [mm]	Egységcsomag [db]			
SF plus SD 30	058178	6	35	4	200			
SF plus SD 40	058179	6	35	15	100			

Helytakarékos kábelkengyel



Kábelkötegek



Kábelkötegek

ÉPÍTŐANYAGOK

ClipFix SD alkalmazásával:

- Beton
- Tömör habkő
- Tömör mészhomoktégla
- Terméskő
- Tömör tégl

JELLEMZŐK



ELŐNYÖK

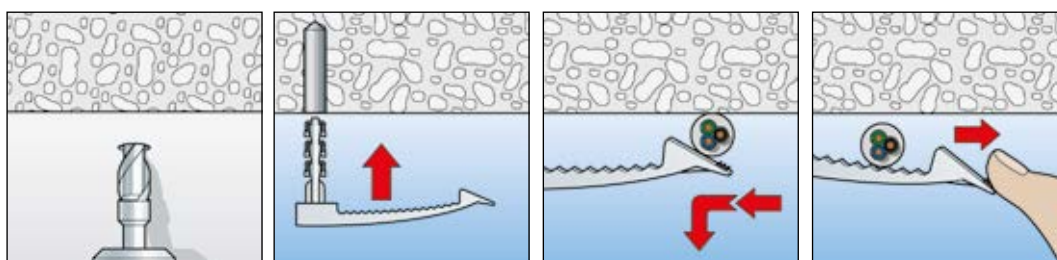
- A lapos kialakítású KB kábelkengyel lehetővé teszi a helytakarékos rögzítést, és egyszerűsíti az azt követő vezeték elvezetést.
- A KB kábelkengyel és az SD ClipFix kombináció lehetővé teszi az egykezes szerelést, ennek köszönhetően rugalmas és gazdaságos az alkalmazása.
- A kiváló minőségű tűzálló, halogén- és szilikonmentes, nylon alapanyagoknak köszönhetően az év minden szakában használhatóak, beleértve a fagyos időjárási körülményeket is.

ALKALMAZÁSOK

- Számos típusú önálló kábel rögzítésére

MŰKÖDÉSE

- A vezetékek a kengyel alá szoríthatók és utólag is könnyen rögzíthetőek.
- A kábelkengyel KB (SD nélküli változat) rögzítése tömör anyagokban N6 fischer beütő dübelel is lehetséges.
- Kézzel kell a ClipFix plusz SD dübelt közvetlenül a furatba behelyezni. Nincs szükség további csavarra.
- Az N beütődübel a szeg beütésekor terpeszt, és a furatban súrlódásos zárást biztosít.
- Hőállóság: -20° C -tól +80° C -ig.



MŰSZAKI ADATOK



ClipFix plus **SF plus KB 8**



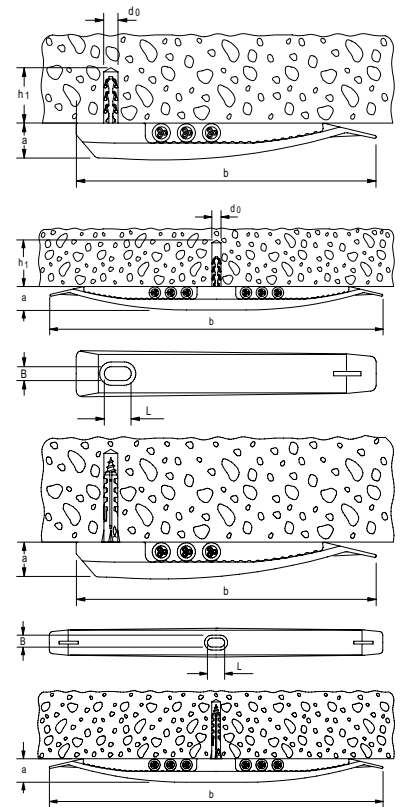
ClipFix plus **SF plus KB 16**



Kábelkengyel **KB 8**



Kábelkengyel **KB 16**



Típus	Cikkszám	Fúróátmérő d_0 [Ø mm]	Min. furatmélység h_1 [mm]	Méret $a \times b$ [mm]	Kengyel furatméret $B \times L$ [mm]	Max. vezetékszám	Egységcsomag [db]
SF plus KB 8	048171	6	35	15 x 133	6 x 10	8 ducts NYM 3 x 1,5	50
SF plus KB 16	048172	6	35	15 x 230	6 x 10	16 ducts NYM 3 x 1,5	25
KB 8	058135	–	–	15 x 133	6 x 10	8 ducts NYM 3 x 1,5	50
KB 16	058136	–	–	15 x 230	6 x 10	16 ducts NYM 3 x 1,5	50

Összekapcsolható kábelkötegrögző gyűjtőbilincs



Kábelkötegek



Kábelkötegek

ÉPÍTŐANYAGOK

ClipFix SD alkalmazásával:

- Beton
- Tömör habkő
- Tömör mészhomoktégla
- Természkő

JELLEMZŐK



ELŐNYÖK

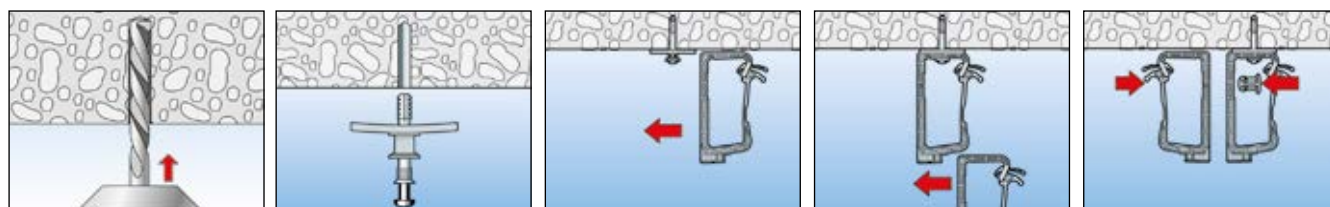
- Az SHA gyűjtőbilincs lehetővé teszi az egyszerű, utólagos vezetékrogzítést, ezáltal nagyfokú felhasználóbarát alkalmazást nyújt.
- Több SHA gyűjtőbilincs kombinálása lehetővé teszi a vezetékek egy ponton történő költségghatékony rögzítését.
- Az MS szerelőtalppal különböző rögzítési megoldások lehetségesek, ennek köszönhetően nagy rugalmasság érhető el a szerelésnél.
- A kiváló minőségű tűzálló, halogén- és szilikonmentes, nylon alapanyagoknak köszönhetően az év minden szakában használhatóak, beleértve a fagyos időjárási körülményeket is.

ALKALMAZÁSOK

- Elektromos kábelkötegek

MŰKÖDÉSE

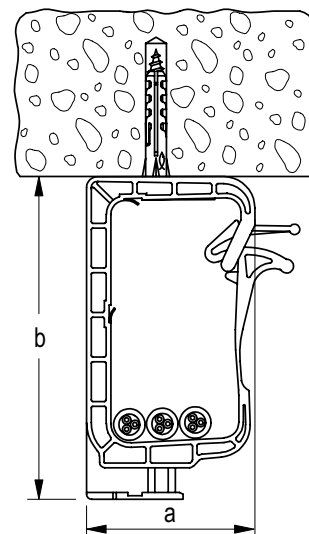
- A kábelkötegek könnyen lehet rögzíteni az SHA gyűjtőbilincsbe, akár utólagos elhelyezéssel is.
- Az SHA gyűjtőbilincs egyaránt elhelyezhető a ClipFix plus MS szerelőtalppal vagy dübelekkel és csavarokkal.
- Két kábelköteg rögzítése megoldható egy rögzítési ponttal, összekapcsolt gyűjtőbilincsek esetén.
- A lábazati csatlakozóbordával a gyűjtőbilincsek tetszőlegesen bővíthetőek.
- A tartóbilincsek szerelési távolsága ne legyen több 80 cm-nél.
- Hőállóság: -20° C -tól +80° C -ig.



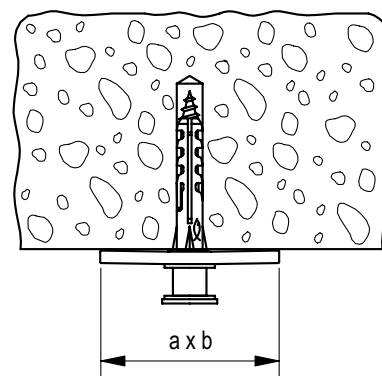
MŰSZAKI ADATOK



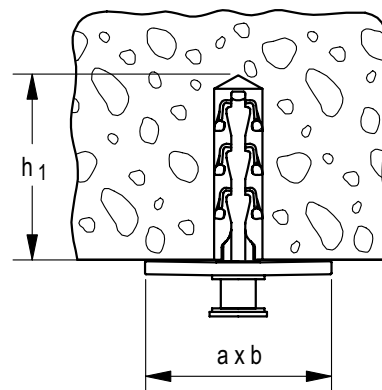
Gyűjtőbilincs **SHA**



Szerelőtalp **SHA MS**



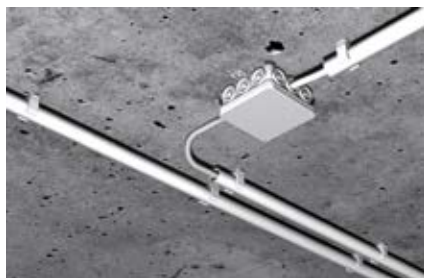
Steckfix plus szerelőtalp **SF plus MS**



Csatlakozóelem **SHA KP**

Típus	Cikkszám	Fúróátmérő d_0 [Ø mm]	Min. furatmélység h_1 [mm]	Méret $a \times b$ [mm]	Max. vezetékszám	Egységcsomag [db]
SHA 15	058139	–	–	93 x 49	15 ducts NYM 3 x 1,5	50
SHA 30	058140	–	–	128 x 59	30 ducts NYM 3 x 1,5	25
SHA MS	058141	–	–	41 x 27	Szerelőtalp	50
SF plus MS	048181	6	35	41 x 27	Csatlakozóelem	50
SHA KP	058142	–	–	–	Szerelőtalp	50

Kényelmesen szerelhető csőkapocs



Műanyag szigetelőcsövek rögzítése



Műanyag szigetelőcsövek rögzítése

ÉPÍTŐANYAGOK

ClipFix SD alkalmazásával:

- Beton
- Tömör habkő
- Tömör mészhomoktégla
- Terméskő
- Tömör tégl

JELLEMZŐK



ELŐNYÖK

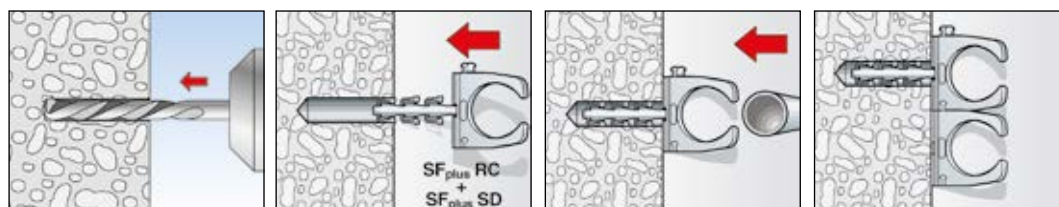
- A csőkapocs RC alkalmazható előszerelt SD dübellel, N 6 beütődübelrel vagy 11 mm-es C-alakú profil sínnel, ennek köszönhetően rugalmas és költséghatékony a szerelés.
- A 6 mm-es furat lehetővé teszi az optimális csőbeállítást és biztosítja a felhasználóbarát szerelést.
- Két cső rögzítése megoldható egy rögzítési ponttal, összekapcsolt csőkapocokkal.
- A kiváló minőségű tűzálló, halogén- és szilikonmentes, nylon alapanyagoknak köszönhetően az év minden szakában használhatóak, beleértve a fagyos időjárási körülményeket is.

ALKALMAZÁSOK

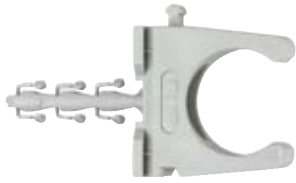
- Műanyag szigetelőcsövek

MŰKÖDÉSE

- Műanyag, szigetelt csövek rögzítésére alkalmas. Az előfeszített karom biztonságos tartást ad a csöveknek.
- Az RC csőkapocs kialakítása lehetővé teszi az alkalmazást SD dübellel vagy N 6 beütődübelrel.
- Kézzel kell a ClipFix plusz SD dübelt közvetlenül a furatba behelyezni. Nincs szükség további csavarra
- Az N beütődübel a szeg beütésekor terpeszt, és a furatban súrlódásos zárást biztosít.
- Hőállóság: -20° C -tól +80°C -ig.



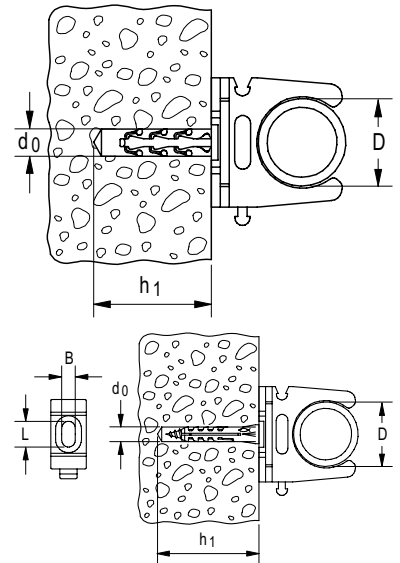
MŰSZAKI ADATOK



Clipfix plus csőkapocs RC



Csőkapocs RC PG



Típus		Fúróátmérő d_0 [Ø mm]	Min. furatmélység h_1 [mm]	Csőméret IEC	Befogási átmérő D [mm]	Kengyel furatméret $B \times L$ [mm]	Egységcsomag [db]
SF plus RC IEC 12	048190	6	35	12	12 - 13	6 x 7	100
SF plus RC IEC 16	048191	6	35	16	15 - 16	6 x 8	100
SF plus RC IEC 20	048193	6	35	20	20 - 21	6 x 10	100
SF plus RC IEC 25	048197	6	35	25	24 - 25	6 x 10	50
SF plus RC IEC 32	048198	6	35	32	31 - 32	6 x 10	25
SF plus RC IEC 40	048199	6	35	40	38 - 40	6 x 10	25
RC IEC 12	058194	–	–	12	12 - 13	6 x 7	100
RC IEC 16	058120	–	–	16	15 - 16	6 x 8	100
RC IEC 20	058122	–	–	20	20 - 21	6 x 10	100
RC IEC 25	058198	–	–	25	24 - 25	6 x 10	50
RC IEC 32	058199	–	–	32	31 - 32	6 x 10	40
RC IEC 40	058200	–	–	40	39 - 40	6 x 10	40
RC IEC 50	079194	–	–	50	50 - 51	6 x 10	20
RC IEC 63	079196	–	–	63	62 - 64	6 x 10	15

Rugalmas szorítókapocs különféle átmérőkben



Vezetékrögzés



Műanyag szigetelőcsövek rögzítése

ÉPÍTŐANYAGOK

N beütődübel alkalmazásával:

- Beton
- Üreges tégl
- Üreges, könnyűbeton falazóelem
- Üreges mészhomoktégla
- Tömör mészhomoktégla
- Tömör tégl
- Terméskő
- Pórusbeton
- Tömör gipszlapok
- Tömör könnyűbeton falazat

JELLEMZŐK



ELŐNYÖK

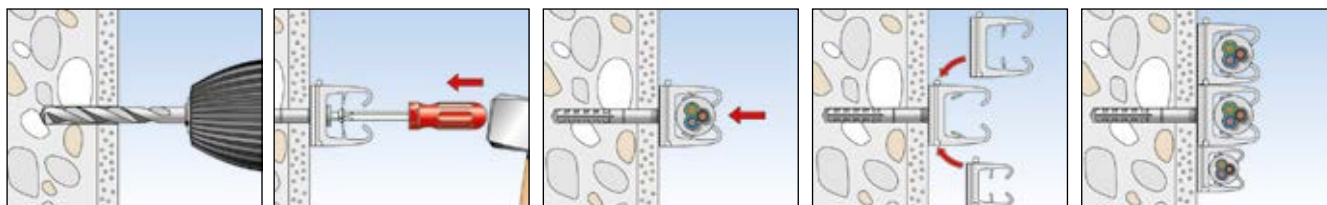
- A rugalmas foglalat biztos tartást eredményez a különböző átmérőjű csöveknél és vezetékeknél, így kevesebb termékre van szükségünk.
- Az FC szorítókapocs szerelhető fischer N 5 beütődübelrel és 11 mm-es C-alakú profil sínekkal, ezáltal nagy rugalmasságot kínál.
- Két cső rögzítése megoldható egy rögzítési ponttal, összekapcsolt szorítókapocsokkal. Ennek köszönhetően anyag- és időtakarékos.
- A kiváló minőségű tűzálló, halogén- és szilikonmentes, nylon alapanyagoknak köszönhetően az év minden szakában használhatóak, beleértve a fagyos időjárási körülményeket is. Ezáltal nagyfokú biztonságot szavatol.

ALKALMAZÁSOK

- Elektromos vezetékek
- Flexibilis és merev csövek

MŰKÖDÉSE

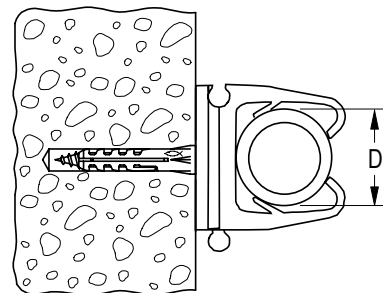
- A vezetéket vagy csövet egyszerűen csak be kell pattintani az FC előfeszített szorítókapocsba.
- Az FC szorítókapocs kialakítása lehetővé teszi a szerelést N 5 beütődübelrel.
- Az N beütődübel a szeg beütésekor terpeszt, és a furatban súrlódásos zárást biztosít.
- Hőállósága: -40°C -tól +80°C-ig.



MŰSZAKI ADATOK



Szorítókapocs FC



Típus	Cikkszám	Befogási átmérő D [mm]	Egységcsomag [db]					
FC 6 - 9 GR	068060	6 - 9	100					
FC 9 - 12 GR	068062	9 - 12	100					
FC 12 - 16 GR	068064	12 - 16	50					
FC 16 - 20 GR	068066	16 - 20	25					

Rugalmas vezékrögítő bilincs különféle átmérőkben



Kábelkötegek



Vezetékrögítés

ÉPÍTŐANYAGOK

N beütődübel alkalmazásával:

- Beton
- Üreges tégl
- Üreges, könnyűbeton falazóelem
- Üreges mészhomoktégla
- Tömör mészhomoktégla
- Tömör tégl
- Terméskő
- Pórusbeton
- Tömör gipszlapok
- Tömör könnyűbeton falazat

JELLEMZŐK



ELŐNYÖK

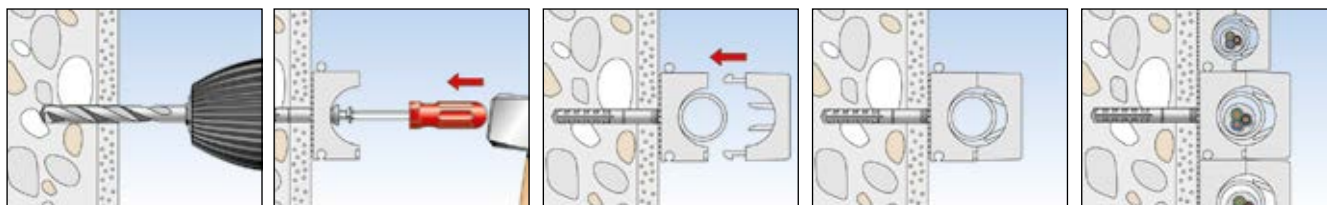
- A rugalmas belső nyelvek átmérőtarományok befogását teszik lehetővé.
- A csatlakozófülek lehetővé teszik a különböző méretű bilincsek sorba kapcsolását.
- A kiváló minőségű tűzálló, halogén- és szilikonmentes, nylon alapanyagoknak köszönhetően az év minden szakában használhatóak, beleértve a fagyos időjárási körülményeket is.

ALKALMAZÁSOK

- Elektromos vezetékek
- Flexibilis és merev csövek

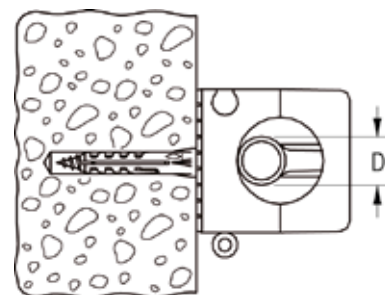
MŰKÖDÉSE

- A vezeték vagy csövet egyszerűen csak be kell helyezni az SCH vezeték-rögítő bilincsbe.
- Egyedüli és sorozatbilincsként alkalmazható elektromos, víz és egyéb vezetékekhez különböző átmérőkben, párhuzamos rögzítés esetén.
- Az SCH vezeték-rögítő bilincs kialakítása lehetővé teszi a szerelést N 5 beütődübelrel.
- Az N beütődübel a szeg beütésekor terpeszt, és a furatban súrlódásos zárást biztosít.
- Hőállósága: -40°C -tól +80°C-ig.





Bilincs **SCH**, szín: áttetsző



Bilincs **SCH**, szín: szürke RAL 7035

	Cikkszám		Befogási átmérő D [mm]	Kábel és csőátmérők	Egységcsomag [db]			
	Szürke RAL 7035	Áttetsző						
SCH 812	068012	060012	8 - 12	6 x 1 - 8 x 1	100			
SCH 1216	068016	060016	12 - 16	10 x 1 - 12 x 1	50			
SCH 1619	068019	060019	16 - 19	–	50			
SCH 1623	068023	060023	16 - 23	15 x 1 - 18 x 1	50			
SCH 2332	068032	060032	23 - 32	22 x 1 - 22 x 1,5	25			
SCH 3242	–	060042	32 - 42	22 x 1 - 22 x 1,5	25			

Gyors elektromos vezetékrogzítés



Vezetékrogzítés



Vezetékrogzítés

ÉPÍTŐANYAGOK

- Rétegelt lapok
- Fa
- Pórusbeton
- Forgácslap
- Furnérlap
- Tömör gipszlapok

JELLEMZŐK



ELŐNYÖK

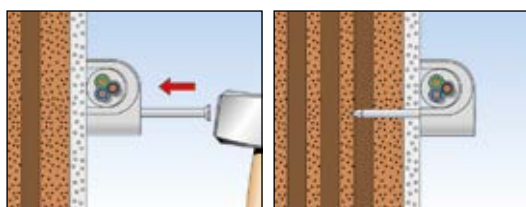
- A szeges vezetékrogzító egy szeggel előszerelt rögzítőelem, amely lehetővé teszi a gyors alkalmazást, így csökkentve a szerelési időt.
- Kis helyigénye leegyszerűsíti a szerelést szűk helyeken.
- Az MNS szeges vezetékrogzító 3 méretével lefedi a vezetékeket 4 mm-től 14 mm átmérőig.

ALKALMAZÁSOK

- Vezetékrogzítés széles kábel- \emptyset tartományokhoz

MŰKÖDÉSE

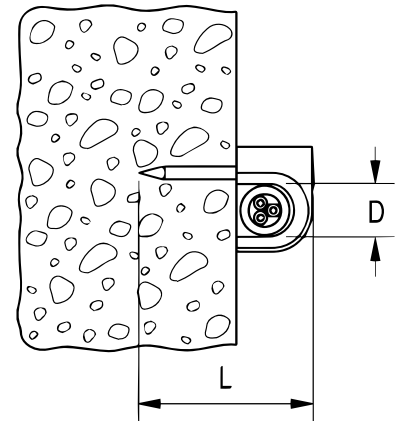
- A szeges vezetékrogzító egyszerűen, kalapáccsal szerelhető.



MŰSZAKI ADATOK



Szeges vezetékrogzítő **NS**



Szeges vezetékrogzítő **MNS**

Típus	Cikkszám	Kábelátmérő	Befogási átmérő	Szeghossz		Egységcsomag			
		[Ø mm]	D [mm]	L [mm]	[db]				
NS 7	058173	7	7	25	100				
NS 8	058174	8	8	25	100				
NS 9	058175	9	9	25	100				
NS 10	058176	10	10	30	100				
NS 12	058177	12	12	35	100				
MNS 4-7	094673	–	4 - 7	25	100				
MNS 7-11	094674	–	7 - 11	25	100				
MNS 10-14	094675	–	10 - 14	30	100				

Biztonságos vezetékrögítés falhornyokba



Vezetékrögítés



Vezetékrögítés falhornyokba

ÉPÍTŐANYAGOK

- Rétegelt lapok
- Fa
- Forgácslap
- Furnérlap
- Tömör gipszlapok

ELŐNYÖK

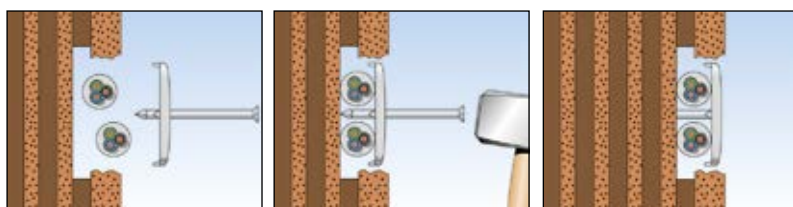
- Az NSB szeges vezetékrögítő lehetővé teszi az alkalmazást vakolatnál is, ennek köszönhetően nagy rugalmasságot biztosít.
- Az íves kialakítás optimális nyomóerőt biztosít.
- Szerelés után a lapos fedőkorong csak kissé áll ki a felületből és ennek köszönhetően könnyen vakolható.
- Az NSB szeges vezetékrögítő polipropilén tányérból és speciálisan hőkezelt kemény szegből áll.

ALKALMAZÁSOK

- Rögzítés falhornyokba

MŰKÖDÉSE

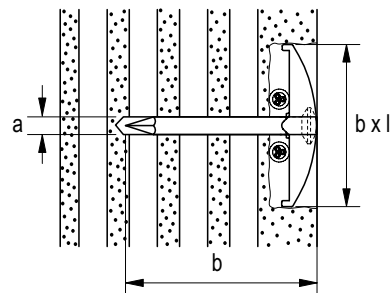
- Egyszerű kalapáccsal szerelhető a leggyakoribb 27 mm és 34 mm szélességű falhornyokba is.
- A polipropilén tányér rögzíti a vezetékét a falhornyba.



MŰSZAKI ADATOK



Lapos, szeges vezetékrögző NSB



Típus	Cikkszám	Szegméret a x b [mm]	Tárcsaméret b x l [mm]	Egységcsomag [db]				
NSB 2/40	048308	2 x 40	27 x 34	200				
NSB 2/50	048309	2 x 50	27 x 34	150				
NSB 2/60	048310	2 x 60	27 x 34	100				
NSB 3/40	048311	3 x 40	27 x 34	150				
NSB 3/50	048312	3 x 50	27 x 34	150				
NSB 3/60	048313	3 x 60	27 x 34	100				

Szerelésbarát, tűzálló, fém távtartó csőbilincs csövekhez és vezetékekhez



Acélerősítésű csövek rögzítése



Csőrgöztések

ÉPÍTŐANYAGOK

FNA II szeghorgony alkalmazásával:

- Beton
- Tömör mészhomoktégla
- Terméskő
- Előfeszített üreges vasbetonfödémek

N beütődübel alkalmazásával:

- Beton
- Tömör mészhomoktégla
- Tömör tégl
- Terméskő
- Tömör könnyűbeton falazat

ELŐNYÖK

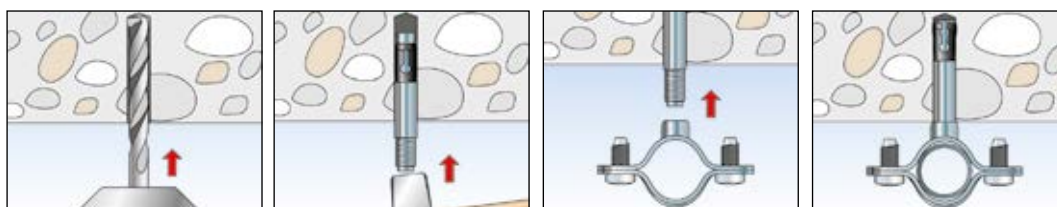
- A félig nyitott rögzítőfél a csavar teljes kicsavarása nélkül könnyű nyitást és zárást biztosít.
- Az előszerelt hagyományos slicelt, illetve keresztornyú csavarfej kombináció lehetővé teszi különféle csavarhúzó alkalmazását.

ALKALMAZÁSOK

- Acélcövek
- Elektromos vezetékek

MŰKÖDÉSE

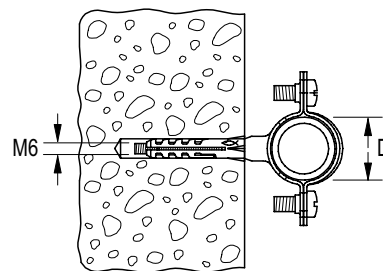
- Alkalmazható M6 metrikus csavarokkal, STST 6x60, STST 6x80 tőcsavarral, N 6x40/10 M6 beütődübel, FNA II 6x30 M6x43 plafonszeggel.



MŰSZAKI ADATOK



Fém távtartó csőbilincs **AM**



Típus	Cikkszám	Méret IEC	Befogási átmérő D [mm]	Egységcsomag [db]				
AM 8	060185	–	8	50				
AM 10	060186	–	10	50				
AM 12	060187	12	12	50				
AM 14	060188	–	14	50				
AM 16	060189	16	16	50				
AM 18	060190	–	18	50				
AM 20	060191	20	20	50				
AM 22	060192	–	22	50				
AM 24	060193	–	24	50				
AM 26	060194	25	25 - 26	50				
AM 28	060195	–	28	50				
AM 30	060196	–	30	50				
AM 32	060209	32	32	25				
AM 34	060210	–	34	25				
AM 37	060211	37	37	20				
AM 40	090849	40	40	15				
AM 50	090850	50	50	10				

Fém bilincs csövekhez és vezetékhez



Hajlékony és merev műanyagcsövek



Merev műanyagcsövek

ÉPÍTŐANYAGOK

ED beütőszeg alkalmazásával:

- Beton

ELŐNYÖK

- A nyitott BSM fémbilincs ideális utólagos cső rögzítésekhez.
- A fémbilincs lehetővé teszi a közvetlen csőlefogatást és ennek köszönhetően gyorsan és könnyen szerelhető.
- Két cső vagy vezeték együttes rögzítése egy rögzítési ponttal a BSMZ kétoldalas fémbilincs segítségével könnyedén megoldható.

ALKALMAZÁSOK

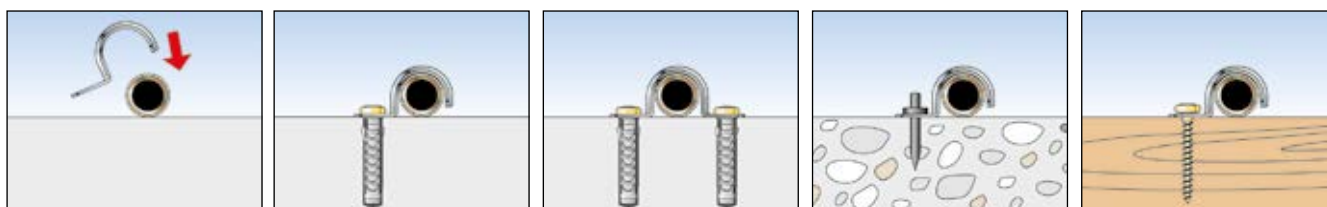
- Elektromos vezetékek
- Flexibilis és merev szigetelt csövek
- Acélcsövek

MŰKÖDÉSE

- Az igényeknek megfelelően egy, illetve két rögzítési pont választható meg a kétoldalas bilincs alkalmazásával.
- A kengyellel rögzítjük a vezetékeket tartalmazó csöveket.
- Betonhoz ED 15, 18, 22 beütőszeg alkalmazása javasolt.

12

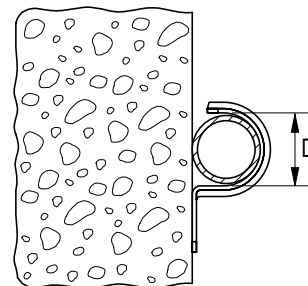
Vezetékrögzítések



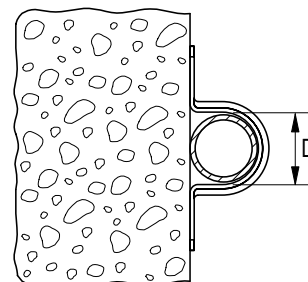
MŰSZAKI ADATOK



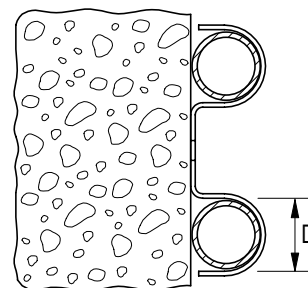
Fém bilincs **BSM**



Fém bilincs **BSMD**



Fém bilincs **BSMZ**



Típus	Cikkszám			Méret IEC	Befogási átmérő D [mm]	Egységcsomag [db]	
	BSM	BSMD	BSMZ				
6	015014	–	–	–	6	100	
8	015015	–	–	–	8	100	
10	015016	–	–	–	10	100	
10	–	015068	–	–	10	50	
12	–	015069	–	–	12	50	
14	–	015070	–	–	14	50	
16	060149	060169	–	16	16	50	
18	060150	060170	–	–	18	50	
20	060151	060171	079535	20	20	50	
22	060152	060172	–	–	22	50	
24	060153	–	079536	–	24	50	
25	090839	090844	–	25	25	50	
26	096958	015076	–	–	26	50	
28	060155	–	079537	–	28	50	
28	–	060175	–	–	28	25	
30	015019	–	–	–	30	50	
32	090840	–	–	32	32	50	
32	–	090845	–	32	32	25	
37	060158	060178	–	–	37	25	
40	090841	090846	–	40	40	25	
42	–	015081	–	–	42	20	
47	–	015082	–	–	47	20	
50	090842	–	–	50	50	20	
50	–	090847	–	50	50	15	
63	–	090848	–	63	63	10	
63	090843	–	–	63	63	15	

Rögzítés betonba előfúrás nélkül



Merev csövek rögzítése



Rögzítés szerelőszalaggal

ÉPÍTŐANYAGOK

- Beton

ELŐNYÖK

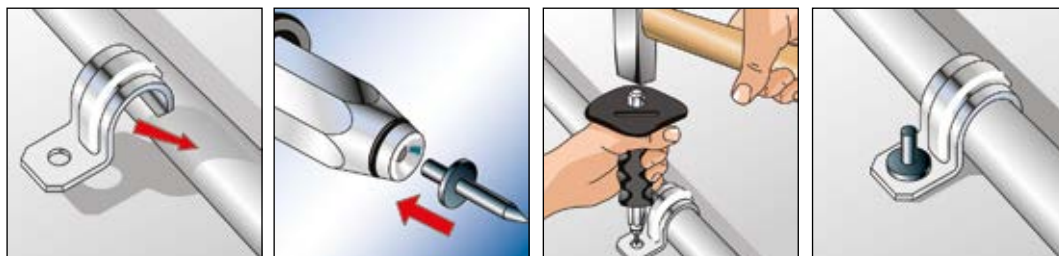
- A stabil ED beütőszeg közvetlenül a betonba alkalmazható, előfúrás nélkül SZE beütőszerszámmal.
- Az SZE beütőszerszám gallérja a kéz legjobb védelmét nyújtja szereléskor, így téve biztonságossá a szerelést.

ALKALMAZÁSOK

- Fémbilincsek (BSM, BSMD, BSMZ)
- Szerelőszalagok (LBK, LBV)

MŰKÖDÉSE

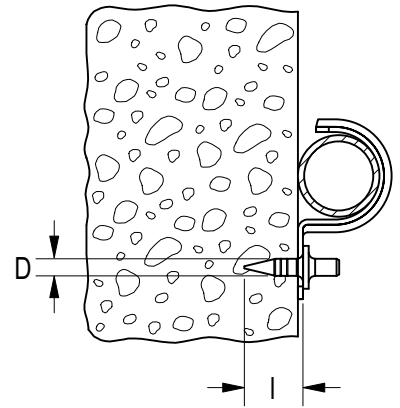
- Az ED beütőszeg az SZE beütőszerszámmal együtt alkalmazható.
- Az SZE szerszámban kialakított befogó furat biztonságosan tartja a beütőszeg a szerelés alatt.
- Az ED beütőszeg egyszerűen, előfúrás nélkül be kell ütni a betonba.



MŰSZAKI ADATOK



Beütőszeg ED



Típus	Cikkszám	Hosszúság	Átmérő	Egységcsomag				
		I [mm]	D [mm]	[db]				
ED 15	048212	15	4,0	200				
ED 18	079815	18	4,0	200				
ED 22	014570	22	4,0	200				

MŰSZAKI ADATOK



Beütőszerszám **SZE**



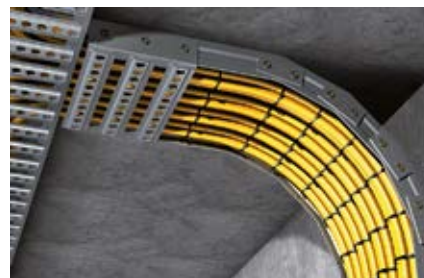
Alkatrészek **SZE**

Típus	Cikkszám	Egységcsomag						
		[db]						
SZE	079820	1						
Alkatrészek SZE	043365	4						

Vezetékek és csövek egyszerű kötegelése



Vezetékrögzés



Elektromos vezetékek rögzítése

JELLEMZŐK



12

Vezetékrögzítések

ELŐNYÖK

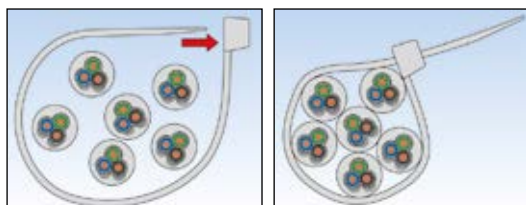
- Alapanyaga kiváló minőségű halogénmentes szilikon.
- UV-álló anyag (csak UBN, fekete) főként kültéri alkalmazásokhoz ajánlott.

ALKALMAZÁSOK

- Elektromos vezetékek
- Flexibilis és merev csövek
- Acélcsövek

MŰKÖDÉSE

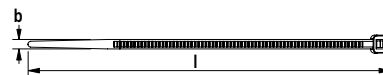
- A rögzítendő vezetékeket a kábelkötegelővel össze kell fogni, majd a kötegelő szárát a fejen kialakított nyíláson átdugva rögzíteni. A kábelkötegelő a továbbiakban nem nyitható a fogak reteszelőmechanizmusának köszönhetően.
- Hőállósága: -40°C -tól +80°C -ig.
- Javasolt alkalmazási hőmérséklet: -25°C -tól



MŰSZAKI ADATOK

 Kábelkötegelő **BN**, áttetsző

 Kábelkötegelő **UBN**, fekete



Típus	Szín: fekete	Szín: áttetsző	Méretek b x l [mm]	Egységcsomag [db]	Karton [db]				
BN/UBN 2,5 x 100	087488	087478	2,5 x 100	100	20000				
BN/UBN 2,5 x 120	087489	087479	2,5 x 120	100	15000				
BN/UBN 2,5 x 200	087490	087480	2,5 x 200	100	10000				
BN/UBN 3,6 x 150	087491	087481	3,6 x 150	100	10000				
BN/UBN 3,6 x 200	037573	019802	3,6 x 200	100	10000				
BN/UBN 3,6 x 300	069364	037490	3,6 x 300	100	7500				
BN/UBN 4,6 x 200	087494	087484	4,6 x 200	100	7500				
BN/UBN 4,8 x 250	069367	037582	4,8 x 250	100	5000				
BN/UBN 4,8 x 280	087495	087485	4,8 x 280	100	5000				
BN/UBN 4,8 x 350	069368	037653	4,8 x 350	100	5000				
BN/UBN 4,8 x 370	069369	037583	4,8 x 370	100	8000				
BN/UBN 4,8 x 430	069370	037708	4,8 x 430	100	5000				
BN/UBN 7,6 x 350	087497	087487	7,6 x 350	100	2500				
BN/UBN 7,6 x 450	069374	037996	7,6 x 450	100	2500				
BN/UBN 7,6 x 550	069375	037997	7,6 x 550	100	2000				
BN/UBN 8,8 x 760	069376	037998	8,8 x 760	100	1800				
BN/UBN 8,8 x 810	069377	038000	8,8 x 810	100	1500				
BN/UBN 8,8 x 1168	069379	038002	8,8 x 1168	100	800				

Fokozatmentesen állítható kötélbilincs



Függesztett táblák



Függesztett dekorációk

ELŐNYÖK

- Egyszerű rendszer amivel gyorsan és megbízhatóan rögzíthetünk.
- A Wireclip egyszerű zárószervezetének köszönhetően nincs szükség szerszámra. Így lehetővé teszi a költséghatékony szerelést.
- A felfüggesztések tetszőleges hosszban néhány centimétertől több méter hosszúig és különböző szögekben is lehetségesek.

ALKALMAZÁSOK

Felfüggesztés:

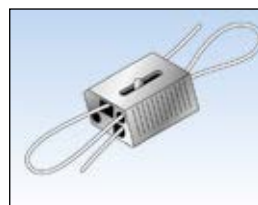
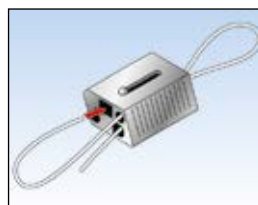
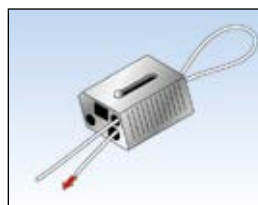
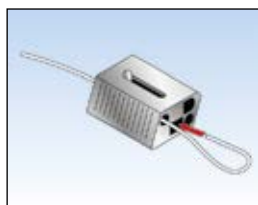
- Világítóberendezések
- Kábeltálcák
- Sínek
- Szellőzőcsatornák
- Táblák
- Mennyezeti hűtőpanelek

MŰKÖDÉSE

- A huzalon kialakított hurkok segítségével a Wireclip lehetővé teszi a tárgyak függesztését és tetszőleges beállítását.
- FNA II 6x25 OE tökéletesen kombinálható a kötélbilinccsel.

Figyelem:

- Ne fessük be a kötélbilincset.
- Ne alkalmazzunk kenőanyagot.
- Ne alkalmazzuk teher emelésére.
- Bevezetés előtt a sérült kábelvéget először távolítsuk el. Használjon WIZ fischer drótkötélvágó szerszámot.



MŰSZAKI ADATOK



WIC 2

WIC 3

WIC 4

Típus	Cikkszám	Drótkötél- \emptyset [mm]	Egységcsomag [db]				
WIC 2 VE20	044559	2 - 2,5	20				
WIC 3 VE20	044561	2,5 - 3,5	20				
WIC 2 VE100	044560	2 - 2,5	100				
WIC 4 VE50	044564	3 - 4	50				

MŰSZAKI ADATOK



WIS fűglesztőkészlet

Drótkötélvágó szerszám WIZ

Típus	Cikkszám	Drótkötél hosszúság [m]	Drótkötél- \emptyset [mm]	Egységcsomag [db]			
WIS 2/1	045956	1	2	10			
WIS 2/2	045957	2	2	10			
WIS 2/3	045958	3	2	10			
WIS 2/5	045959	5	2	10			
WIS 2/10	045960	10	2	10			
WI \emptyset 2 mm	044565 ¹⁾	200	2	1			
WIZ	044721	–	–	1			

¹⁾ feltekerve

TERHELÉSEK

Wireclip

Legnagyobb javasolt terhelések¹⁾ egy Wireclip esetén.

Type	Drótkötél méret	Javasolt húzóterhelés
	[mm]	[kN]
WIS komplett rendszer ²⁾	2	0,5
WIC 2 ²⁾	2	0,6
WIC 2 ²⁾	2,5	1,0
WIC 3 ²⁾	3	1,2
WIC 4 ²⁾	4	2,3

¹⁾ Az 5-ös biztonsági tényezőt tartalmazza.

²⁾ Csak fischer drótkötélnél.



	oldal
Szaniterrögzítések építőlapokhoz	288
WC és szaniterrögzítések	290
Mosdótál és porceláncsésze rögzítés	292

Komplett készlet mosdótálak, porceláncsészek és piszoárok rögzítésére építőlapokhoz, illetve fürdőszobafalakhoz



Piszoárok



Mosdótálak

ÉPÍTŐANYAGOK

- Gipszkarton- és szálas gipszlap
- Forgácslap

ELŐNYÖK

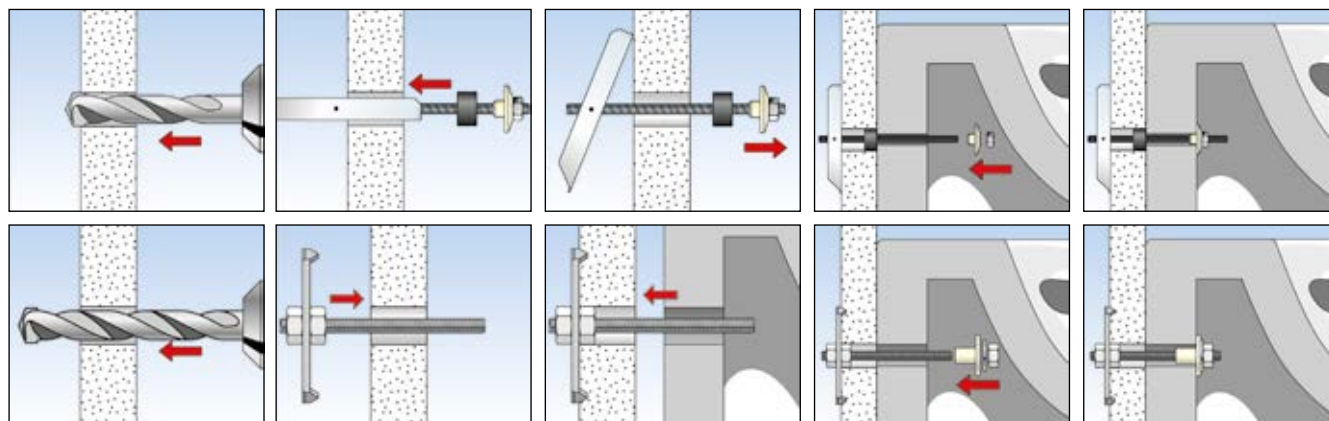
- A KM és WDP különleges geometriai kialakítása különösen alkalmas üreges falazatokhoz.
- A KM és WDP széles felfekvő felületeivel jó tehereloszlást biztosít és ennek köszönhető a nagy teherbírása.

ALKALMAZÁSOK

- Mosdótálak
- Piszoárok

MŰKÖDÉSE

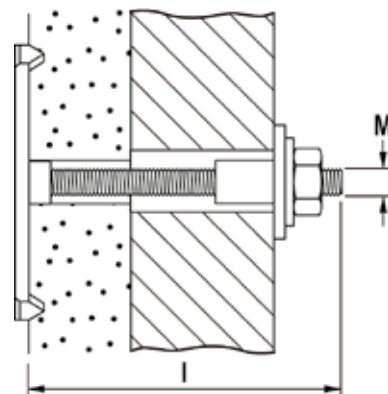
- A KM átmenőszereléssel alkalmazható.
- A furatba helyezéskor, a széles bil-lenőszárnyak kinyílnak a fal mögött.
- A WDP tányérja szereléskor nekifeszül a fürdőszobafalnak.



MŰSZAKI ADATOK

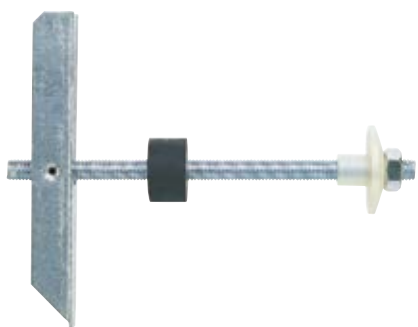


Mosdótál és porceláncsésze rögzítés **WDP**

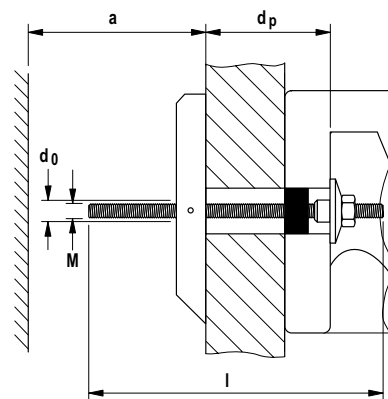


Típus	Cikkszám	Menet M	Hosszúság l [mm]	Egységcsomag [db]				
WDP 10 x 170	014320	M 10	170	10				

MŰSZAKI ADATOK



Fém billenőhorog **KM 10**



Típus	Cikkszám	Fúróátmérő d ₀ [mm]	Dübelhossz l [mm]	Min. üregmélység a [mm]	Max. építőlap vastagság d _p [mm]	Csavar d _s x l _s [mm]	Egységcsomag [db]
KM 10	050326	30	180	140	90	M 10 x 180	25

Komplett készlet szabadon álló WC-k és bidék rögzítéséhez



Szabadon álló WC-k



Bidék

ÉPÍTŐANYAGOK

- Beton
- Tömör mészhomoktégla
- Terméskő
- Tömör könnyűbeton falazat
- Tömör téglá

JELLEMZŐK



ELŐNYÖK

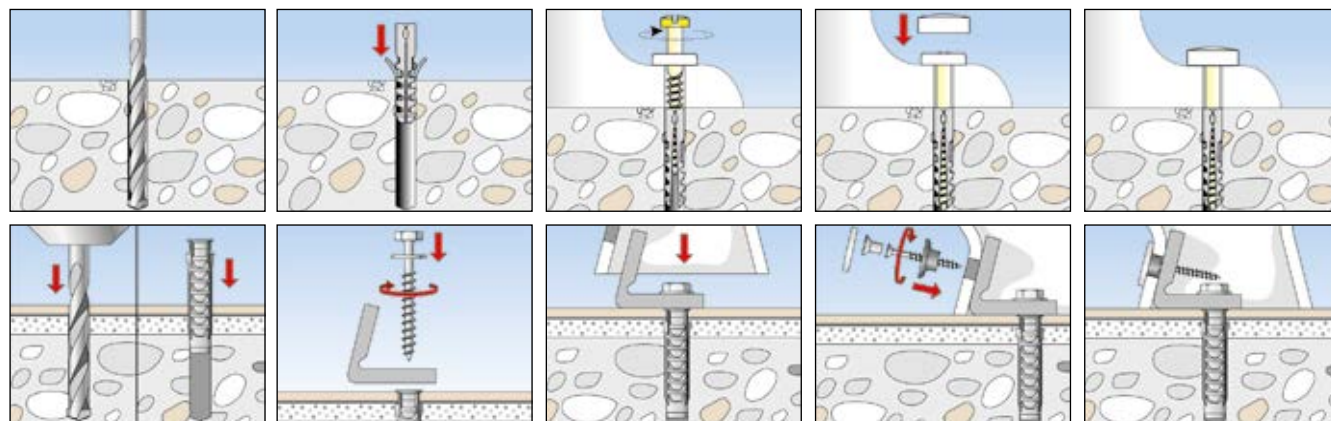
- Komplett rögzítőkészlet sárgarézcsavarokkal, gyors és könnyű szerelést biztosít.
- A hangsúlyos perem megakadályozza a kapcsolatot a csavar és kerámia között, ezáltal elkerülhetővé teszi a szerelés közbeni károsodást.
- A WB 5 N egy láthatatlan rögzítés álló WC-kagylóknál és bidéknél.
- A WCN alkalmas kerámiapalcok és tükrök rögzítésére is, ezáltal igen széles körben alkalmazható.

ALKALMAZÁSOK

- Szabadon álló WC-k
- Bidék
- Kerámiapalcok
- Tükrök

MŰKÖDÉSE

- S 8 RD átmenőszerelemmel alkalmazható.
- WCN és S 8 D egyaránt alkalmazható elő- és átmenőszerelemmel is.
- A WB 5 N dübel a furatba helyezés után a kerámicsészébe rögzíthető. Az ovális furatok segítségével a különböző egyenetlenségek beállíthatóak.



MŰSZAKI ADATOK



WCN

Típus	Cikkszám	Tartalom [db]	Egységcsomag [db]
WCN 1	060561	2 dübel S 8, 2 sárgaréz csavar 6 x 70 6kt., 2 fehér fedősapka, 2 széles alátét	50
WCN 2	060562	2 dübel S 8, 2 sárgaréz csavar 6 x 70 6kt., 2 króm fedősapka, 2 széles alátét	50

MŰSZAKI ADATOK



S 8 D 70 WCR

Típus	Cikkszám	Tartalom [db]	Egységcsomag [db]
S 8 D 70 WCR	060564	2 dübel S 8, 2 sárgaréz csavar 6 x 70 6kt., 2 króm és fehér fedősapka, 2 széles alátét	50

MŰSZAKI ADATOK



S 8 RD WCR

Típus	Cikkszám	Tartalom [db]	Egységcsomag [db]
S 8 RD 60 WCR	060570	2 dübel S 8 RD 60, 2 sárgaréz csavar 6 x 65 6kt., 2 króm és fehér fedősapka	50
S 8 RD 80 WCR	060568	2 dübel S 8 RD 80, 2 sárgaréz csavar 6 x 85 6kt., 2 króm és fehér fedősapka	50

MŰSZAKI ADATOK



WB 5N

Típus	Cikkszám	Tartalom	Egységcsomag [db]
WB 5N	018652	2 S dübel SX 10, 2 csavar 7x65 gvz, 2 nylon konzol, 2 alátét 8mm, 2 csavar A2 korrózióálló, 2 alátét, 2 króm fedősapka	50

Komplett készlet mosdók, piszoárok és szaniterok rögzítéséhez



Piszoárok



Mosdótálak

ÉPÍTŐANYAGOK

- Beton
- Üreges tégl
- Üreges, könnyűbeton falazóelem
- Üreges mészhomoktégla
- Tömör mészhomoktégla
- Terméskő
- Pórusbeton
- Tömör gipszlapok
- Tömör könnyűbeton falazat
- Tömör tégl

JELLEMZŐK



ELŐNYÖK

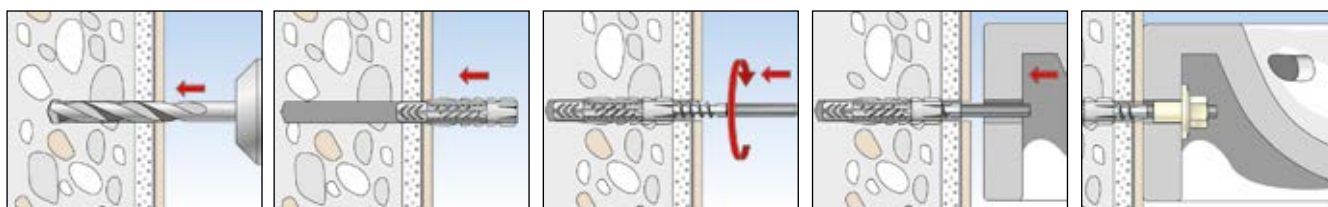
- Komplett rögzítőkészlet lehetővé teszi a gyors és könnyű szerelést.
- Az univerzális UX dübel minden tömör, üreges és táblás építőanyaghoz alkalmazható, és ezáltal nagy rugalmasságot biztosít.
- Nagyszilárdságú nylon peremes anyák valamint öregedés- és vegyálló alátétek garantálják a tartós rögzítést és védik a kerámiát a szerelés ideje alatt.
- Magas minőségű fedősapkák és króm zárósapkák biztosítják hosszú időre a rögzítés kulturált látványát.

ALKALMAZÁSOK

- Mosdótálak
- Piszoárok
- Bojlerek
- Vízmelegítők
- Konzolok

MŰKÖDÉSE

- A perem nélküli UX elő- és átmenőszereléssel is alkalmazható.
- A csavar becsavarásakor az UX dübel a szilárd építőanyagokban terpeszt illetve az üregekben csomót képezve rögzít.
- Maximális teherbírás csak akkor érhető el, ha a csavar teljesen becsavart állapotban van és a szár behajtó része felfekszik a dübel peremére.
- A csempe és vakolat nem minősül teherhordó anyagnak.



MŰSZAKI ADATOK



Mosdótál és porceláncsésze rögzítés
WD

Típus	Cikkszám	Tartalom [db]	Egységcsomag [db]
WD 8 x 90	080659	2 dübel UX 10 x 60, 2 tócsavar M8 x 90 gvz, 2 peremes anya BU M8	50
WD 8 x 110	080658	2 dübel UX 10 x 60, 2 tócsavar M8 x 110 gvz, 2 peremes anya BU M8	50
WD 10 x 120	080655	2 dübel UX 14 x 75, 2 tócsavar M10 x 120 gvz, 2 peremes anya BU M10 MH	50
WD 10 x 140	080656	2 dübel UX 14 x 75, 2 tócsavar M10 x 140 gvz, 2 peremes anya BU M10 MH	50

MŰSZAKI ADATOK



Bojler rögzítés
BO

Típus	Cikkszám	Tartalom [db]	Egységcsomag [db]
BO 120	080654	4 dübel UX 14 x 75, 4 tócsavar M10 x 120 gvz, 4 peremes anya BU M10	25

MŰSZAKI ADATOK



Mosdótál rögzítés
WST

Típus	Cikkszám	Tartalom [db]	Egységcsomag [db]
WST 10 x 140	080660	2 dübel UX 14 x 75, 2 tócsavar M10 x 140 gvz, 2 hatlapú anya M10 gvz, 2 peremes anya BDH M10	50
WST 12 x 150	080661	2 dübel UX 14 x 75, 2 tócsavar M12 x 150 gvz, 2 hatlapú anya M12 gvz, 2 peremes anya BDH M12	50
WST 12 x 180	080662	2 dübel UX 14 x 75, 2 tócsavar M12 x 180 gvz, 2 hatlapú anya M12 gvz, 2 peremes anya BDH M12	50

MŰSZAKI ADATOK



Porceláncsésze rögzítés **UST 8 x 110**



Porceláncsésze rögzítés **UST 10 x 120**

Típus	Cikkszám	Tartalom [db]	Egységcsomag [db]
UST 8 x 110	083578	2 dübel UX 10 x 60, 2 tócsavar M8 x 110, 2 alátét B 8.4 DIN 125, 2 műanyag alátét 8,4 x 16 x 1,6, 2 f edősapka FA 8, 2 króm fedősapka	50
UST 10 x 120	080668	2 dübel UX 14 x 75, 2 tócsavar M10 x 120, 2 peremes anya BU M10, 2 fedősapka AKM 10 CR	10

MŰSZAKI ADATOK



WC és szaniter rögzítő
WL

Típus	Cikkszám	Tartalom [db]	Egységcsomag [db]
WL 7 x 60	080651	2 dübel UX 10, 2 csavar 7 x 65 hatlapfejű gvz, 2 alátét gvz	100
WL 8 x 70	080652	2 dübel UX 10, 2 csavar 8 x 70 6kt. DIN 571 gvz, 2 alátét gvz	100
WL 10 x 80	080650	2 dübel UX 12, 2 csavar 10 x 80 6kt. DIN 571 gvz, 2 alátét gvz	50

TARTOZÉKOK



Műanyag anya
BUM

Típus	Cikkszám	Menet M	Kulcsméret ○SW [mm]	Alátét [mm]	Alkalmas	Egységcsomag [db]
BU M8 MH	060200	M 8	17	40	STS M8	25
BU M10 MH	060201	M 10	17	40	STS M10	25
BU M12 MH	060204	M 12	19	40	STS M12	25

TARTOZÉKOK



Fedősapka
AKM

Típus	Cikkszám	Szín	Alkalmas	Egységcsomag [db]
AKM 10 W	080972	fehér	BU M10 MH	20
AKM 10 CR	080951	króm	BU M10 MH	100
AKM 12 CR	080952	króm	BU M12 MH	100

TARTOZÉKOK



Szerelőszerszám **HED**

Típus	Cikkszám	Alkalmas	Egységcsomag [db]
HED	079831	M6, M8, M10, M12	1

MŰSZAKI ADATOK

Típus	Cikkszám	Fúróátmérő d_0 [mm]	Min. furatmélység h_1 [mm]	Hasznos hossz (előszerezelt peremes anyával) t_{fix} [mm]	Min. becsavarási mélység $l_{E,min}$ [mm]
WD 8 x 90	080659	10	75	5	68
WD 8 x 110	080658	10	75	25	68
WD 10 x 120	080655	14	95	18	85
WD 10 x 140	080656	14	95	38	85
BO 120	080654	14	95	18	85
WST 10 x 140	080660	14	95	38	85
WST 12 x 150	080661	14	95	48	85
WST 12 x 180	080662	14	95	78	85
UST 8 x 110	083578	10	75	32	68
UST 10 x 120	080668	14	95	18	85
WL 7 x 60	080651	10	70	10	57
WL 8 x 70	080652	10	70	12	58
WL 10 x 80	080650	12	80	10	70

TERHELÉSEK

Mosdótál és porceláncsésze rögzítés

Legnagyobb javasolt terhelések¹⁾ egy dübel esetén.

A megadott értékek csak a meghatározott csavarátmérők esetén érvényesek.

Típus		WD 8x90 WD 8x110	WD 10x120 WD 10x140	WST 10x140 BO 120	WST 12x150 WST 12x180	UST 8x110	UST 10x120	WL 7x60	WL 8x70	WL 10x80
Csavarátmérő	\emptyset [mm]	8	10	10	12	8	10	7	8	10
Javasolt terhelés az építőanyagtól függően F_{rec}²⁾										
Beton	$\geq C20/25$ [kN]	0,90	0,90	0,90	1,80	0,90	0,90	1,10	1,10	1,50
Tömör tégl	$\geq Mz12$ [kN]	0,50	0,50	0,50	0,80	0,50	0,50	- ³⁾	- ³⁾	- ³⁾
Üreges mészhomoktégla	$\geq KSL12$ [kN]	0,40	0,40	0,40	0,80	0,40	0,40			
Üreges tégl	$\geq H1z 12$ [kN]	0,20	0,30	0,30	0,40	0,20	0,30			
Pórusbeton	$\geq PB4, PP4 (G4)$ [kN]	0,30	0,30	0,30	0,70	0,30	0,30	0,16	0,16	0,28

¹⁾ Tartalmazza a 7-es biztonsági tényezőt.

























²⁾ Érvényes húzó-, nyíró és bármely szögben irányuló erőre.

³⁾ A rögzítés tönkremenetele olyan különböző, hogy nem lehet egyértelmű tervezési adatokat megadni.



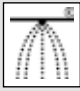



14

Dübelek és horgonycsapok

	oldal		oldal		oldal
Nagyszilárdságú acéldübelek		Injektáló ragasztó FIS V 	317	2-komponensű rögzítőhab 2K PU S 400 	328
Horgonycsap FAZ II 	301	Injektáló ragasztó FIS VL 	320	Szaniter szilikon DSSA 	329
ZYKON horgony FZA 	304	Nylon dübelek		Építőszilikon DBSA 	329
ZYKON beütőhorgony FZEA II 	305	Rögzítődübel SXR 	321	Szerkezeti tömítőanyag DKM 	330
Betoncsavar FBS II / FBS 	305	Rögzítődübel SXRL 	322	Szintelen tetőtömítőanyag DDK 	330
Feszítődübel EA II 	309	Thermax 	323	Tömítőragasztó KD 	330
Szeghorgony FNA II 	310	DUOPOWER 	325	Cink spray FTC-ZS 	331
Plafonszeg FDN 	311	Univerzális dübel UX 	326	Tartozékok 	331
Pórusbeton horgony FPX-I 	312	Dübel SX 	327		
Ragasztott rögzítések		Építési vegyi anyagok			
Highbond-rendszer FHB II 	313	Vízzáró pisztolyhab PUP BS 750 	328		
Superbond-rendszer FSB 	316	2-komponensű gyorshab 2K PU 400 	328		

1.1 Horgonycsapok áttekintése és engedélyek vagy alkalmazhatóságok sprinkler rendszerek szereléséhez

Typ						
	ETA Szimpla beton	ETA Beton Többrétegű beton	ETA Falazat	VdS engedély		
FAZ II	Opció 1				✓	✓
FBS, ULTRACUT FBSII	Opció 1	✓ (FBS 6)			✓	
FZA	Opció 1				✓	✓
FHB II	Opció 1					
FZEA II	Opció 1				✓	✓
EA II	Opció 7	✓			✓	✓
FIS V/VS/VW	Opció 1		✓			
FIS SB	Opció 1					
FIS V	Opció 1		✓			
FNA II		✓			✓	
FPX-I			✓ Pórus-beton		✓ Pórus-beton	
FDN		✓				
SXR(L)		✓	✓			

Jelmagyarázat:

ETA Beton Opció 1, önálló rögzítés = alkalmazható repedéses és repedésmentes betonba

ETA Beton Opció 7, önálló rögzítés = alkalmazható repedésmentes betonba

ETA Beton többpontos rögzítés = alkalmazható repedéses és repedésmentes betonba

1.2 Dűbelek épületgépészeti rendszerek rögzítéséhez













SaMontec termékek átmenőszereléssel	 Dűbel javaslatok betonhoz	 Dűbel javaslatok falazatokhoz
<p>FCA</p>  <p>FUS</p>  <p>VB</p> 	<p>FAZ II</p>  <p>FBS, ULTRACUT FBSII</p> 	<p>SXR (L)</p>  <p>FIS V menetes szárral vagy belsőmenetes csappal</p>   
<p>FLS</p>  <p>GPL</p> 	<p>FBS 6</p>  <p>FDN</p>  <p>FNA II</p> 	<p>SXR(L)</p>  <p>Alternatívaként az előre beállított szerelésekhez!</p>

Átmenőszerelés:

Furat kifúrása, illetve a dűbel szerelése a szerelősín, konzol stb. alaplapján keresztül.

Figyelem: A SaMontec termékek és a dűbelek variálhatóak.

1.2 Dűbelek épületgépészeti rendszerek rögzítéséhez

SaMontec termékek átmenőszereléssel	 Dűbel javaslatok betonhoz	 Dűbel javaslatok falazathoz	
<p>G/GS</p>  <p>Csőbilincs</p> 	<p>EA II</p>  <p>FZEA II</p>  <p>FBS M6/M8</p> 	<p>FPX-I pórusbetonhoz</p>  <p>FIS V menetes szárral vagy belsőmenetes csappal.</p> 	<p>UX</p>  <p>SX</p>  <p>DUOPOWER</p> 

Előszerelés:

A fúrás a tárgy felhelyezése előtt történik.

További információk a terhelésekről és méretekről lásd. www.fischerhungary.hu

Figyelem: A SaMontec termékek és a dűbelek variálhatóak.

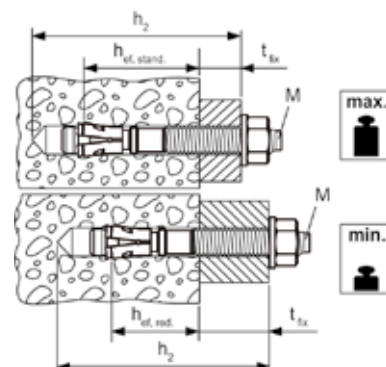
Horgonycsap FAZ II

A legmagasabb követelményeknek megfelelően:
nagy terhelhetőségű

MŰSZAKI ADATOK



Horgonycsap FAZ II

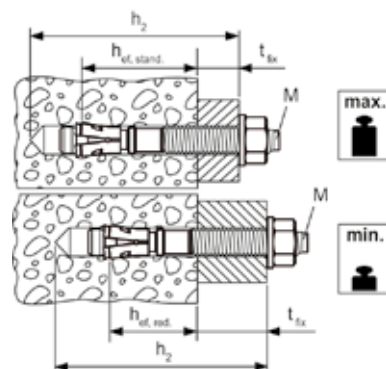


Típus	Cinkkel galvanizált acél	Korrózióálló acél	Növelt korrózióállóságú acél	Engedély		Szeizmikus engedély	Fúróátmérő	Min. furatmélység átmenő-szerelésnél	Dübelhossz	Max. hasznos hossz hef,stand/hef,red	Menet	Kulcsméret	Egység-csomag
	Cikkszám	Cikkszám	Cikkszám	ETA	ICC		d_0 [mm]	h_2 [mm]	l [mm]	t_{fix} [mm]	$\varnothing \times$ Hosszúság [mm]	\varnothing SW [mm]	[db]
FAZ II 8/10	094871	501396	—	■	▲	C1	8	65	75	10/20	M 8 x 38	13	50
FAZ II 8/10	—	—	501428	■	▲	C1	8	65	75	10/20	M 8 x 38	13	10
FAZ II 8/30	094877	501399	—	■	▲	C1	8	85	95	30/40	M 8 x 58	13	50
FAZ II 8/30	—	—	501429	■	▲	C1	8	85	95	30/40	M 8 x 58	13	10
FAZ II 8/50	094878	501401	—	■	▲	C1	8	105	115	50/60	M 8 x 78	13	50
FAZ II 8/100	094879	—	—	■	▲	C1	8	155	165	100/110	M 8 x 128	13	25
FAZ II 8/160	503251	—	—	■	▲	C1	8	215	225	160/170	M 8 x 100	13	20
FAZ II 10/10	094981	501403	—	■	▲	C1 / C2	10	85	95	10/30	M 10 x 53	17	50
FAZ II 10/10	—	—	501430	■	▲	C1	10	85	95	10/30	M 10 x 53	17	10
FAZ II 10/20	094982	—	—	■	▲	C1 / C2	10	95	105	20/40	M 10 x 63	17	25
FAZ II 10/20	—	501406	—	■	▲	C1 / C2	10	95	105	20/40	M 10 x 63	17	50
FAZ II 10/30	094983	—	—	■	▲	C1 / C2	10	105	115	30/50	M 10 x 73	17	25
FAZ II 10/30	—	501407	—	■	▲	C1 / C2	10	105	115	30/50	M 10 x 73	17	50
FAZ II 10/30	—	—	503185	■	▲	C1	10	105	115	30/50	M 10 x 73	17	10
FAZ II 10/50	094984	501409	—	■	▲	C1 / C2	10	125	135	50/70	M 10 x 93	17	20
FAZ II 10/70	—	501410	—	■	▲	C1 / C2	10	145	155	70/90	M 10 x 113	17	20
FAZ II 10/80	094985	—	—	■	▲	C1 / C2	10	155	165	80/100	M 10 x 123	17	20
FAZ II 10/100	—	501411	—	■	▲	C1 / C2	10	175	185	100/120	M 10 x 100	17	20
FAZ II 10/100	094986	—	—	■	▲	C1 / C2	10	175	185	100/120	M 10 x 143	17	20
FAZ II 10/160	—	501412	—	■	▲	—	10	235	245	160/180	M 10 x 100	17	20
FAZ II 10/160	503252	—	—	■	▲	—	10	235	245	160/180	M 10 x 193	17	20
FAZ II 12/10	095419	501413	—	■	▲	C1 / C2	12	100	110	10/30	M 12 x 61	19	20
FAZ II 12/10	—	—	503186	■	▲	C1	12	100	110	10/30	M 12 x 61	19	10
FAZ II 12/20	095420	501415	—	■	▲	C1 / C2	12	110	120	20/40	M 12 x 71	19	20
FAZ II 12/30	095421	501416	—	■	▲	C1 / C2	12	120	130	30/50	M 12 x 81	19	20
FAZ II 12/30	—	—	501431	■	▲	C1	12	120	130	30/50	M 12 x 81	19	10
FAZ II 12/50	095446	501419	—	■	▲	C1 / C2	12	140	150	50/70	M 12 x 101	19	20
FAZ II 12/60	—	501420	—	■	▲	C1 / C2	12	150	160	60/80	M 12 x 111	19	20
FAZ II 12/80	095454	—	—	■	▲	C1 / C2	12	170	180	80/100	M 12 x 131	19	20
FAZ II 12/100	095470	501421	—	■	▲	C1 / C2	12	190	200	100/120	M 12 x 151	19	20
FAZ II 12/160	503253	—	—	■	▲	—	12	250	260	160/180	M 12 x 186	19	10
FAZ II 12/160	—	503180	—	■	▲	—	12	250	260	160/180	M 12 x 100	19	20
FAZ II 12/200	095605	—	—	■	▲	—	12	290	300	200/220	M 12 x 186	19	10
FAZ II 16/5	522124	—	—	■	▲	C1 / C2	16	115	128	5/25	M 16 x 64	24	20
FAZ II 16/5	—	522125	—	■	▲	C1 / C2	16	115	128	5/25	M 16 x 64	24	10
FAZ II 16/25	—	501423	—	■	▲	C1 / C2	16	135	148	25/45	M 16 x 84	24	20
FAZ II 16/25	—	—	501432	■	▲	C1	16	135	148	25/45	M 16 x 84	24	10

MŰSZAKI ADATOK



Horgonycsap FAZ II



Típus	Cinkkel galvanizált acél	Korrózióálló acél	Növelt korrózióállóságú acél	Engedély		Szeizmikus engedély	Fúróátmérő	Min. furatmélység átmenőszerelésnél	Dübelhossz	Max. hasznos hossz hef,stand/hef,red	Menet	Kulcsméret	Egységcsomag
	Cikkszám	Cikkszám	Cikkszám	ETA	ICC		d ₀ [mm]	h ₂ [mm]	l [mm]	t _{fix} [mm]	Ø x Hosszúság [mm]	○ SW [mm]	[db]
FAZ II 16/25	095836	—	—	■	▲	C1 / C2	16	135	148	25/45	M 16 x 84	24	10
FAZ II 16/50	095864	—	—	■	▲	C1 / C2	16	160	173	50/70	M 16 x 109	24	10
FAZ II 16/50	—	—	503187	■	▲	C1	16	160	173	50/70	M 16 x 109	24	10
FAZ II 16/50	—	501424	—	■	▲	C1 / C2	16	160	173	50/70	M 16 x 109	24	20
FAZ II 16/100	095865	501425	—	■	▲	C1 / C2	16	210	223	100/120	M 16 x 159	24	10
FAZ II 16/160	503254	—	—	■	▲	C1 / C2	16	270	283	160/180	M 16 x 189	24	10
FAZ II 16/200	095967	—	—	■	▲	—	16	310	323	200/220	M 16 x 189	24	10
FAZ II 16/250	095968	—	—	■	▲	—	16	360	373	250/270	M 16 x 100	24	10
FAZ II 16/300	096188	—	—	■	▲	—	16	410	423	300/320	M 16 x 100	24	10
FAZ II 20/30	046632	—	—	■	▲	C1 / C2	20	155	172	30/-	M 20 x 54	30	5
FAZ II 20/30	—	501426	—	■	▲	C1 / C2	20	155	172	30/-	M 20 x 54	30	4
FAZ II 20/60	046633	—	—	■	▲	C1 / C2	20	185	202	60/-	M 20 x 84	30	5
FAZ II 20/60	—	503183	—	■	▲	C1 / C2	20	185	202	60/-	M 20 x 84	30	4
FAZ II 20/160	503255	—	—	■	▲	C1 / C2	20	285	302	160/-	M 20 x 100	30	5
FAZ II 24/30	046635	—	—	■	▲	C1	24	185	205	30/-	M 24 x 58	36	5
FAZ II 24/30	—	501427	—	■	▲	C1	24	185	205	30/-	M 24 x 58	36	4
FAZ II 24/60	046636	—	—	■	▲	C1	24	215	235	60/-	M 24 x 88	36	5
FAZ II 24/60	—	503184	—	■	▲	C1	24	215	235	60/-	M 24 x 88	36	4

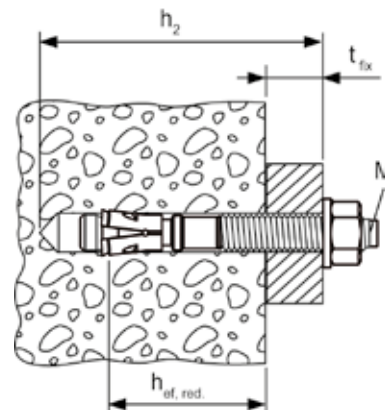
Horgonycsap FAZ II K

A legmagasabb követelményeknek megfelelően, rövid és praktikus

MŰSZAKI ADATOK



Horgonycsap FAZ II K



Típus	Cinkkel galvanizált acél Cikkszám	Korrózióálló acél Cikkszám	Engedély ETA	Fúróátmérő d_0 [mm]	Min. furatmélység átmenő-szerelésnél h_2 [mm]	Dübelhossz l [mm]	Hasznos hossz. (hef red.) t_{fix} [mm]	Menet $\emptyset \times$ Hosszúság [mm]	Alátét (külső átmérő x vastagság) [mm]	Egységcsomag [db]
FAZ II 8/5 K	538989	538990	■	8	45	60	5	M 8 x 23	16 x 1,6	50
FAZ II 10/10 K	522108	522116	■	10	65	75	10	M 10 x 33	20 x 2	50
FAZ II 10/20 K	522110	—	■	10	75	85	20	M 10 x 43	20 x 2	25
FAZ II 10/20 K	—	522117	■	10	75	85	20	M 10 x 43	20 x 2	50
FAZ II 12/10 K	522118	522122	■	12	80	90	10	M 12 x 41	24 x 2,5	20
FAZ II 12/20 K	522119	522123	■	12	90	100	20	M 12 x 51	24 x 2,5	20
FAZ II 10/10 K GS	522115	—	■	10	65	75	10	M 10 x 33	25 x 3	50
FAZ II 12/10 K GS	522121	—	■	12	80	90	10	M 12 x 41	30 x 3	20

TARTOZÉKOK



fischer SDS-plus szerelőszerszám **FABS**

Típus	Cikkszám	Alkalmas dübelek	Egységcsomag [db]
FABS	077937	FAZ II, FBN II, EXA M6 - M12	1

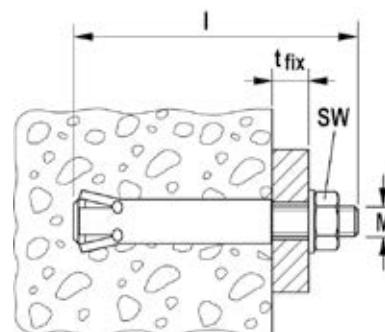
ZYKON horgony FZA

A legnagyobb rögzítési biztonság repedéses betonban

MŰSZAKI ADATOK



ZYKON horgonycsap FZA

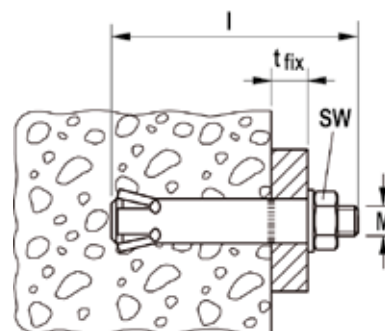


	Cinkkel galvanizált acél	Korrózióálló acél	Engedély	Szeizmikus engedély	Szükséges fúró FZUB	Szükséges szerelő-szerszám FZE plus	Dübel hossz	Max. hasznos hossz	Menet	Kulcsméret	Egység-csomag
	Cikkszám	Cikkszám	ETA				l [mm]	t _{fix} [mm]	M	○ SW [mm]	[db]
Típus	gvz	A4									
FZA 10 x 40 M6/10	060712	060772	■	–	10 x 40	FZE 10 plus	60	10	M 6	10	25
FZA 12 x 40 M 8/15	060715	060775	■	–	12 x 40	FZE 12 plus	69	15	M 8	13	25
FZA 12 x 50 M 8/15	060716	060776	■	–	12 x 50	FZE 12 plus	79	15	M 8	13	20
FZA 12 x 50 M 8/50	–	060774	■	–	12 x 50	FZE 12 plus	114	50	M 8	13	20
FZA 14 x 40 M10/25	060718	–	■	C1	14 x 40	FZE 14 plus	79	25	M 10	17	25
FZA 14 x 40 M10/25	–	060778	■	C1	14 x 40	FZE 14 plus	79	25	M 10	17	20
FZA 14 x 60 M10/25	060719	060779	■	C1	14 x 60	FZE 14 plus	102	25	M 10	17	10
FZA 14 x 60 M10/50	–	060766	■	C1	14 x 60	FZE 14 plus	126	50	M 10	17	10
FZA 18 x 80 M12/25	060721	060781	■	C1	18 x 80	FZE 18 plus	126	25	M 12	19	10
FZA 18 x 80 M12/55	–	060767	■	C1	18 x 80	FZE 18 plus	156	55	M 12	19	10
FZA 22 x 100 M16/60	060724	060782	■	C1	22 x 100	FZE 22 plus	184	60	M 16	24	10
FZA 22 x 125 M16/60	060725	060768	■	C1	22 x 125	FZE 22 plus	209	60	M 16	24	6

MŰSZAKI ADATOK



ZYKON átmenőszerelésű horgony FZA-D



	Cinkkel galvanizált acél	Korrózióálló acél	Engedély	Szeizmikus engedély	Szükséges fúró FZUB	Szükséges szerelő-szerszám FZE plus	Dübel hossz	Max. hasznos hossz	Menet	Kulcsméret	Egység-csomag
	Cikkszám	Cikkszám	ETA				l [mm]	t _{fix} [mm]	M	○ SW [mm]	[db]
Típus	gvz	A4									
FZA 12 x 50 M 8 D/10	060652	060664	■	–	12 x 50	FZE 12 plus	69	10	M 8	13	25
FZA 12 x 60 M 8 D/10	060653	060665	■	–	12 x 60	FZE 12 plus	79	10	M 8	13	25
FZA 12 x 80 M 8 D/30	060654	060666	■	–	12 x 80	FZE 12 plus	99	30	M 8	13	25
FZA 14 x 80 M10 D/20	060657	060669	■	C1	14 x 80	FZE 14 plus	102	20	M 10	17	10
FZA 14 x 100 M 8 D/30	060658	060670	■	C1	14 x 100	FZE 14 plus	126	40	M 10	17	10
FZA 18 x 100 M12 D/20	060684	060672	■	C1	18 x 100	FZE 18 plus	126	20	M 12	19	10
FZA 18 x 130 M12 D/50	060685	060673	■	C1	18 x 130	FZE 18 plus	156	50	M 12	19	10
FZA 22 x 125 M16 D/25	060663	060675	■	C1	22 x 125	FZE 22 plus	156	25	M 16	24	10

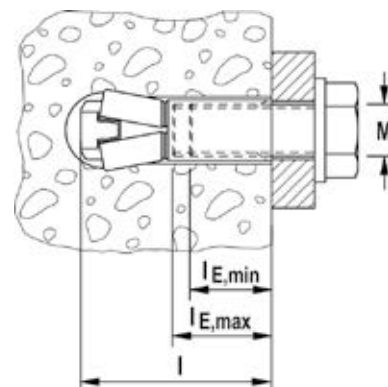
ZYKON beütőhorgony FZEA II

Belsőmenetes horgony, kis rögzítési mélységgel repedéses betonba az egyéni igényeknek megfelelően

MŰSZAKI ADATOK



Zykon-beütőhorgony FZEA II



	Cinkkel galvanizált acél	Korrózióálló acél	Növelt korrózióállóságú acél	Engedély	Szükséges fúró FZUB	Szükséges szerelőszerszám FZED plus	Hosszúság	Belsőmenet	Max. becsavarási mélység $l_{E,max}$	Min. becsavarási mélység $l_{E,min}$	Egység-csomag
	Cikkszám	Cikkszám	Cikkszám	ETA			l [mm]	A1	[mm]	[mm]	[db]
Típus	gvz	A4	C								
FZEA II 10 x 40 M 8	047303	047306	047309	■	10 x 40	FZED 10 plus	43	M 8	17	11	100
FZEA II 12 x 40 M10	047304	047307	047310	■	12 x 40	FZED 12 plus	43	M 10	19	13	100
FZEA II 14 x 40 M12	047305	047308	—	■	14 x 40	FZED 14 plus	43	M 12	21	15	50

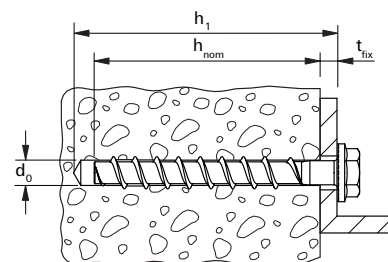
Betoncsavar ULTRACUT FBS II / FBS

Nagyteljesítményű, egyszerűen szerelhető betoncsavar

MŰSZAKI ADATOK



ULTRACUT FBS II US -
hatlap fejű és préselt alátéttel

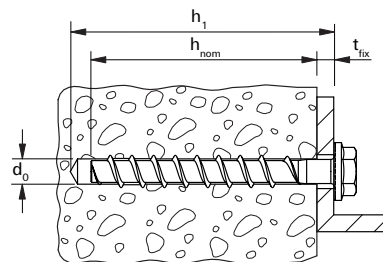


		Engedély	Fúróátmérő	Min. furat-mélység átmenő-szerelés-nél h_1	Csavar	Becsavarási mélység a rögzítendő tárggyal h_{nom1} / t_{fix}	Becsavarási mélység a rögzítendő tárggyal h_{nom2} / t_{fix}	Becsavarási mélység a rögzítendő tárggyal h_{nom3} / t_{fix}	Behajtás	Egység-csomag
	Cikkszám	ETA	d_0 [mm]	[mm]	$d_a \times l_s$ [mm]	[mm]	[mm]	[mm]		[db]
Típus	gvz									
ULTRACUT FBS II 8x55 5/- US TX	536851	■	8	65	10 x 55	50 / 5	- / -	- / -	TX40/SW13	50
ULTRACUT FBS II 8x70 20/5 US TX	536852	■	8	80	10 x 70	50 / 20	- / -	65 / 5	TX40/SW13	50
ULTRACUT FBS II 8x80 30/15 US TX	536853	■	8	90	10 x 80	50 / 30	- / -	65 / 15	TX40/SW13	50
ULTRACUT FBS II 8x90 40/25 US TX	536854	■	8	100	10 x 90	50 / 40	- / -	65 / 25	TX40/SW13	50
ULTRACUT FBS II 8x100 50/35 US TX	536855	■	8	110	10 x 100	50 / 50	- / -	65 / 35	TX40/SW13	50
ULTRACUT FBS II 8x110 60/45 US TX	536856	■	8	120	10 x 110	50 / 60	- / -	65 / 45	TX40/SW13	50
ULTRACUT FBS II 8x130 80/65 US TX	536857	■	8	140	10 x 130	50 / 80	- / -	65 / 65	TX40/SW13	50
ULTRACUT FBS II 10x60 5/-/- US	536858	■	10	70	12 x 60	55 / 5	- / -	- / -	SW 15	50
ULTRACUT FBS II 10x70 15/5/- US	536859	■	10	80	12 x 70	55 / 15	65 / 5	- / -	SW 15	50
ULTRACUT FBS II 10x80 25/15/- US	536860	■	10	90	12 x 80	55 / 25	65 / 15	- / -	SW 15	50
ULTRACUT FBS II 10x90 35/25/5 US	536861	■	10	100	12 x 90	55 / 35	65 / 25	85 / 5	SW 15	50

MŰSZAKI ADATOK

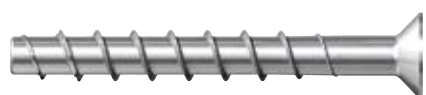


ULTRACUT FBS II US -
hatlap fejű és préselt alátétű

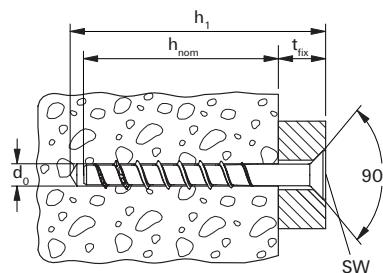


Típus	Cikkszám	Engedély ETA	Fúróátmérő d_0 [mm]	Min. furat- mélység átmenő- szerelés- nél h_1 [mm]	Csavar $d_a \times l_s$ [mm]	Becsavarási mélység a rögzítendő tárggyal h_{nom1} / t_{fix} [mm]	Becsavarási mélység a rögzítendő tárggyal h_{nom2} / t_{fix} [mm]	Becsavarási mélység a rögzítendő tárggyal h_{nom3} / t_{fix} [mm]	Behajtás	Egység- csomag [db]
ULTRACUT FBS II 10x100 45/35/15 US	536862	■	10	110	12 x 100	55 / 45	65 / 35	85 / 15	SW 15	50
ULTRACUT FBS II 10x120 65/55/35 US	536863	■	10	130	12 x 120	55 / 65	65 / 55	85 / 35	SW 15	50
ULTRACUT FBS II 10x140 85/75/55 US	536864	■	10	150	12 x 140	55 / 85	65 / 75	85 / 55	SW 15	50
ULTRACUT FBS II 10x160 105/95/75 US	536865	■	10	170	12 x 160	55 / 105	65 / 95	85 / 75	SW 15	50
ULTRACUT FBS II 10x200 145/135/115 US	536866	■	10	210	12 x 200	55 / 145	65 / 135	85 / 115	SW 15	20
ULTRACUT FBS II 10x230 175/165/145 US	536867	■	10	240	12 x 230	55 / 175	65 / 165	85 / 145	SW 15	20
ULTRACUT FBS II 10x260 205/195/175 US	536868	■	10	270	12 x 260	55 / 205	65 / 195	85 / 175	SW 15	20
ULTRACUT FBS II 12x70 10/-/- US	536869	■	12	80	14 x 70	60 / 10	- / -	- / -	SW 17	20
ULTRACUT FBS II 12x85 25/10/- US	536870	■	12	95	14 x 85	60 / 25	75 / 10	- / -	SW 17	20
ULTRACUT FBS II 12x110 50/35/10 US	536871	■	12	120	14 x 110	60 / 50	75 / 35	100 / 10	SW 17	20
ULTRACUT FBS II 12x130 70/55/30 US	536872	■	12	140	14 x 130	60 / 70	75 / 55	100 / 30	SW 17	20
ULTRACUT FBS II 12x150 90/75/50 US	536873	■	12	160	14 x 150	60 / 90	75 / 75	100 / 50	SW 17	20
ULTRACUT FBS II 14x75 10/-/- US	536874	■	14	90	16 x 75	65 / 10	- / -	- / -	SW 21	20
ULTRACUT FBS II 14x95 30/10/- US	536875	■	14	110	16 x 95	65 / 30	85 / 10	- / -	SW 21	20
ULTRACUT FBS II 14x100 35/15/- US	536876	■	14	115	16 x 100	65 / 35	85 / 15	- / -	SW 21	20
ULTRACUT FBS II 14x125 60/40/10 US	536877	■	14	140	16 x 125	65 / 60	85 / 40	115 / 10	SW 21	10
ULTRACUT FBS II 14x150 85/65/35 US	536878	■	14	165	16 x 150	65 / 85	85 / 65	115 / 35	SW 21	10

MŰSZAKI ADATOK



ULTRACUT FBS II SK - sülyesztett fejű



Típus	Cikkszám	Engedély ETA	Fúróátmérő d_0 [mm]	Min. furat- mélység átmenő- szerelés- nél h_1 [mm]	Csavar $d_a \times l_s$ [mm]	Becsavarási mélység a rögzítendő tárggyal h_{nom1} / t_{fix} [mm]	Becsavarási mélység a rögzítendő tárggyal h_{nom2} / t_{fix} [mm]	Becsavarási mélység a rögzítendő tárggyal h_{nom3} / t_{fix} [mm]	Behajtás	Egység- csomag [db]
ULTRACUT FBS II 8x60 10/- SK	536880	■	8	70	10 x 60	50 / 10	- / -	- / -	TX40	50
ULTRACUT FBS II 8x80 30/15 SK	536881	■	8	90	10 x 80	50 / 30	- / -	65 / 15	TX40	50
ULTRACUT FBS II 8x90 40/25 SK	536882	■	8	100	10 x 90	50 / 40	- / -	65 / 25	TX40	50
ULTRACUT FBS II 10x65 10/-/- SK	536884	■	10	75	12 x 65	55 / 10	- / -	- / -	TX50	50
ULTRACUT FBS II 10x80 25/15/- SK	536885	■	10	90	12 x 80	55 / 25	65 / 15	- / -	TX50	50
ULTRACUT FBS II 10x95 40/30/10 SK	536886	■	10	105	12 x 95	55 / 40	65 / 30	85 / 10	TX50	50
ULTRACUT FBS II 10x100 45/35/15 SK	536887	■	10	110	12 x 100	55 / 45	65 / 35	85 / 15	TX50	50
ULTRACUT FBS II 10x120 65/55/35 SK	536888	■	10	130	12 x 120	55 / 65	65 / 55	85 / 35	TX50	50

TARTOZÉKOK



Feltöltő alátét **FFD**



Alátét **U**

Típus	Cikkszám	Belső átmérő [mm]	Külső-Ø d [mm]	Alkalmas dübelek	Egység- csomag [db]
FFD 26 x 12 x 6	538458	12,0	26	FBS II 8	4
FFD 30 x 14 x 6	538459	14,2	30	FBS II 10 / FBS II 12	4
FFD 38 x 19 x 7	538460	19,2	38	FBS II 14	4
Alátét for FBS 10	520471	13,5	44	FBS II 10	50

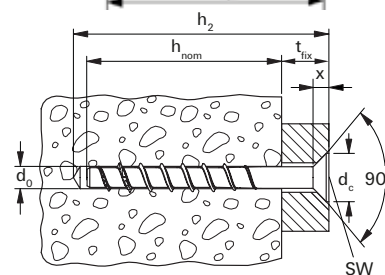
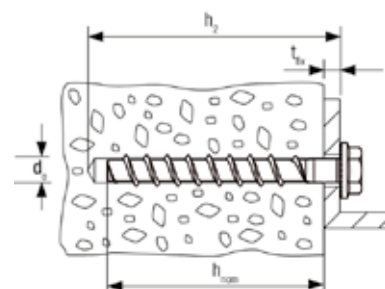
MŰSZAKI ADATOK



Betoncsavar **FBS-US A4** hatlap fejjel és préselt alátéttel, korrózióálló acél A4



Betoncsavar **FBS-US A4** - süllyesztett fejjel, korrózióálló acél A4



	X [mm]	dc [mm]
FBS II 8	7	23
FBS II 10	7	25

Típus	Korrózióálló acél Cikkszám	Engedély ETA	Fúróátmérő d0 [mm]	Min. furatmélység átmenő- szerelésnél h2 [mm]	Csavar hosszúság ls [mm]	Csavar a furatban hnom [mm]	Max. hasznos hossz tfix [mm]	Behajtás	Egységcsomag [db]
	A4								
FBS 8 x 70/5 US A4	523899	■	8	80	70	65	5	SW 13	25
FBS 8 x 80/15 US A4	523900	■	8	90	80	65	15	SW 13	25
FBS 8 x 90/25 US A4	523901	■	8	100	90	65	25	SW 13	25
FBS 10 x 90/5 US A4	523902	■	10	100	90	85	5	SW 15	25
FBS 10 x 100/15 US A4	523903	■	10	110	100	85	15	SW 15	25
FBS 10 x 120/35 US A4	523904	■	10	130	120	85	35	SW 15	25
FBS 12 x 110/10 US A4	523905	■	12	120	110	100	10	SW 17	20
FBS 12 x 130/30 US A4	523906	■	12	140	130	100	30	SW 17	20
FBS 8 x 80/15 SK A4	534063	■	8	90	80	65	15	T40	20
FBS 8 x 90/25 SK A4	534064	■	8	100	90	65	25	T40	20
FBS 10 x 90/5 SK A4	534065	■	10	100	90	85	5	T50	20
FBS 10 x 110/25 SK A4	534067	■	10	120	110	85	25	T50	20

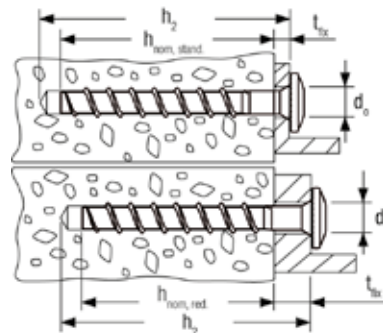
MŰSZAKI ADATOK



Betoncsavar **FBS-P**, lencsefejú



Betoncsavar **FBS-SK**, süllyesztett fejű



Betoncsavar **FBS-US** - hatlapfejű préselt alátéttel

		Engedély	Fúróátmérő	Min. furatmélység átmenő-szerelésnél	Csavar hosszúság	Fej-Ø	Csavar a furatban	Hasznos hossz.	Behajtás	Egységcsomag
	Cikkszám	ETA	d ₀ [mm]	h ₂ [mm]	l _s [mm]	d _K [mm]	h _{nom, stand.} / h _{nom, red.} [mm]	t _{fix, stand.} / t _{fix, red.} [mm]		[db]
Típus	gvz									
FBS 5 x 60/5 P	066774	■	5	65	60	15	55 / -	5 / -	T30	100
FBS 6 x 40/5 P	523910	■	6	50	40	15	- / 35	- / 5	T30	100
FBS 6 x 40/5 LP	523911	■	6	50	40	18	- / 35	- / 5	T30	100
FBS 6 x 60/5 P	066939	■	6	70	60	15	55 / 35	5 / 25	T30	100
FBS 6 x 80/25 P	066948	■	6	90	80	15	55 / 35	25 / 45	T30	100
FBS 6 x 40/5 SK	523914	■	6	50	40	13.0	- / 35	- / 5	T30	100
FBS 6 x 60/5 SK	066935	■	6	70	60	13.0	55 / 35	5 / 25	T30	100
FBS 6 x 80/25 SK	523915	■	6	90	80	13.0	55 / 35	25 / 45	T50	100
FBS 6 x 100/45 SK	523916	■	6	110	100	13.0	55 / 35	45 / 65	T30	100
FBS 6 x 40/5 US	523907	■	6	50	40	17	- / 35	- / 5	T30/SW13	100
FBS 6 x 60/5 US	523908	■	6	70	60	17	55 / 35	5 / 25	T30/SW13	100
FBS 6 x 80/25 US	523909	■	6	90	80	17	55 / 35	25 / 45	T30/SW13	100

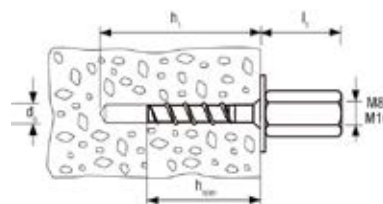
MŰSZAKI ADATOK



Betoncsavar **FBS-M8**, külső menettel M8



Betoncsavar **FBS-M8/M10 I**, belsőmenettel M8/M10



	Cinkkel galvanizált acél	Engedély	Fúróátmérő	Min. furatmélység (előszerelés)	Belsőmenet hossza	Csavar a furatban	Behajtás	Egységcsomag	
	Cikkszám	ETA	d ₀ [mm]	h ₁ [mm]	l ₁ [mm]	h _{nom, stand.} / h _{nom, red.} [mm]		[db]	
Típus	gvz								
FBS 6 x 35 M8/M10 I	523912 1)	■	6	45	26.5	- / 35	SW 13	100	
FBS 6 x 55 M8/M10 I	066950 1)	■	6	65	26.5	55 / -	SW 13	100	
FBS 6 x 35 M8/19	523913 1)	■	6	45	19	- / 35	SW 10	100	
FBS 6 x 55 M8/15	066949 1)	■	6	65	19	55 / -	SW 10	100	

1) További méretek és növelt korrózióállóságú anyagból 1.4529 külön rendelésre.

Feszítődübel EA II Egyszerűen szerelhető belsőmenetes peremes beütődübel

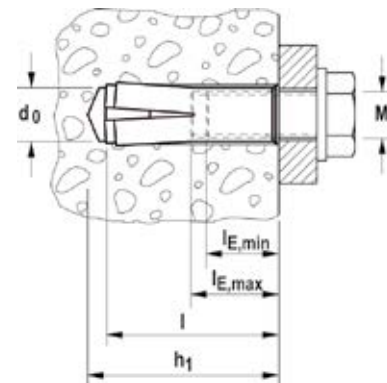
MŰSZAKI ADATOK



Feszítődübel **EA II**, csökkentett rögzítési mélységgel h_{ef} 25 mm.



Feszítődübel **EA II**. Nem alkalmas gyémánt vágó- és fúrógépekhez.



Típus	Cinkkel galvanizált acél Cikkszám	Korrózióálló acél Cikkszám	Engedély ETA	Fúróátmérő d_0 [mm]	Min. furatmélység (előszerelés) h_1 [mm]	Dübelhossz l [mm]	Belsőmenet A1	Min. becsavarási mélység $l_{E,min}$ [mm]	Max. becsavarási mélység $l_{E,max}$ [mm]	Egységcsomag [db]
EA II M 6 x 25	532230	—	■	8	27	25	M 6	6	14	100
EA II M 6 x 30	048264	048410	■	8	32	30	M 6	6	14	100
EA II M 8 x 25	532231	—	■	10	27	25	M 8	8	14	100
EA II M 8 x 30	048284	048411	■	10	33	30	M 8	8	14	100
EA II M 8 x 40	048323	048412	■	10	43	40	M 8	8	14	50
EA II M 10 x 25	532232	—	■	12	27	25	M 10	10	14	50
EA II M 10 x 30	048332	—	■	12	33	30	M 10	10	14	50
EA II M 10 x 40	048339	048414	■	12	43	40	M 10	10	17	50
EA II M 12 x 25	532233	—	■	15	27	25	M 12	12	14	25
EA II M 12 x 50	048406	048415	■	15	54	50	M 12	12	22	25
EA II M 16 x 65	048408	048416	■	20	70	65	M 16	16	28	20
EA II M 20 x 80	048409	048417	■	25	85	80	M 20	20	34	10

Szerelőszerszám (EHS Plus), fúr ókalapáccsal (EMS)

TARTOZÉKOK



Gépi szerelőszerszám **EMS**

Típus	Cikkszám	Befogás	Alkalmos dübelek	Egységcsomag [db]
EMS M 6 x 25/30	048065	SDS plus	EA II M 6 x 25, EA II M 6 x 30	1
EMS M 8 x 25/30	048066	SDS plus	EA II M 8 x 25, EA II M 8 x 30	1
EMS M 8 x 40	048067	SDS plus	EA II M 8 x 40	1
EMS M 10 x 25/30	048068 ¹⁾	SDS plus	EA II M 10 x 25, EA II M 10 x 30	1
EMS M 10 x 40	048070	SDS plus	EA II M 10 x 40	1
EMS M 12 x 25	532569	SDS plus	EA II M 12 x 25	1
EMS M 12 x 50	048071	SDS plus	EA II M 12 x 50 D / EA II M 12 x 50 / EA M 12 x 50 N D	1
EMS M 16 x 65	048072 ¹⁾	SDS max	EA II M 16 x 65	1
EMS M 20 x 80	048073 ¹⁾	SDS max	EA II M 20 x 80	1

¹⁾ Igény esetén árakat és szállítási határidőket is megadunk.

TARTOZÉKOK



Szerelőszerszám **EHS Plus**
biztonsági kézvédő peremmel.



Szerelőszerszám **EA-ST**

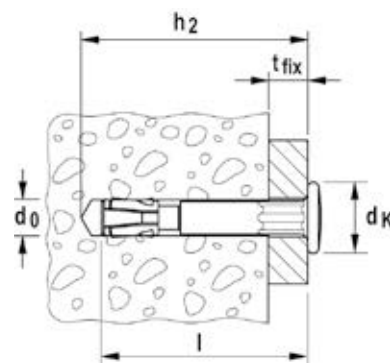
Típus		Alkalmas dübelek	Egységcsomag [db]
EHS M 6 x 25/30 Plus	044630	EA II M 6 x 25, EA II M 6 x 30	1
EHS M 8 x 25/30 Plus	044631	EA II M 8 x 25, EA II M 8 x 30	1
EHS M 8 x 40 Plus	044632	EA II M 8 x 40	1
EHS M 10 x 25/30 Plus	048487	EA II M 10 x 25, EA II M 10 x 30	1
EHS M 10 x 40 Plus	044633	EA II M 10 x 40	1
EHS M 12 x 25 Plus	532568	EA II M 12 x 25	1
EHS M 12 x 50 Plus	044634	EA II M 12 x 50, EA II M 12 x 50 D	1
EHS M 16 x 65 Plus	044635	EA II M 16 x 65	1
EHS M 20 x 80 Plus	044636	EA II M 20 x 80	1
EA-ST 12	504585	EA M 12 x 50 N D	1

Szeghorgony FNA II Szerelésbarát szeghorgony sorozatrögzítésekhez

MŰSZAKI ADATOK



Szeghorgony **FNA II** lapos fejjel



Típus	Cinkkel galvanizált acél Cikkszám	Korrózióálló acél Cikkszám	Növelt korrózióállóságú acél Cikkszám	Engedély ETA	Fúróátmérő d ₀ [mm]	Min. furatmélység átmenő-szerelésnél h ₂ [mm]	Dübelhossz l [mm]	Max. hasznos hossz t _{fix} [mm]	Fej-Ø d _k [mm]	Egységcsomag [db]
FNA II 6 x 25/5	044121 ¹⁾	—	—	■	6	40	35	5	13.0	100
FNA II 6 x 30/5	044115 ¹⁾	044122	—	■	6	45	40	5	13.0	100
FNA II 6 x 30/5	—	—	044124	■	6	45	40	5	13.0	25
FNA II 6 x 30/30	044116	044123	—	■	6	70	65	30	13.0	50
FNA II 6 x 30/30	—	—	044125	■	6	70	65	30	13.0	25
FNA II 6 x 30/50	044117	046024	500569	■	6	90	85	50	13.0	50
FNA II 6 x 30/75	044118	—	500573 ²⁾	■	6	115	110	75	13.0	50
FNA II 6 x 30/100	044119	—	500574 ³⁾	■	6	140	135	100	13.0	50
FNA II 6 x 30/120	044120	—	500575 ³⁾	■	6	160	155	120	13.0	50

1) Hatszögletű kialakítás a lapos fej alatt pl. a dr ötfüggesztek elfordulásának megakadályozására, illetve mélyedés a fejben a megfelelő FNA-S szerelőszerszám központosítására

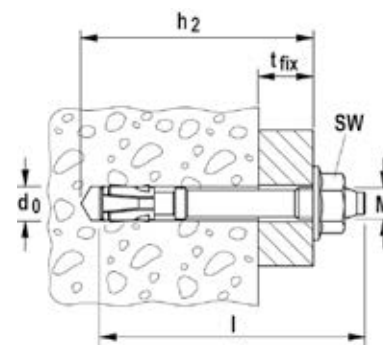
2) Rendelésre.

3) Igény esetén árakat és szállítási határidőket is megadunk.

MŰSZAKI ADATOK



Szeghorgony **FNA II M6** menettel és peremes anyával



	Cinkkel galvanizált acél	Növelt korrózióállóságú acél	Korrózióálló acél	Engedély	Fúróátmérő	Min. furatmélység átmenőszerelésnél	Dübelhossz	Max. hasznos hossz	Menet	Kulcsméret	Egységcsomag
	Cikkszám	Cikkszám	Cikkszám	ETA	d_0 [mm]	h_2 [mm]	l [mm]	t_{fix} [mm]	M	○ SW [mm]	[db]
Típus	gvz	A4	C								
FNA II 6 x 25 M6/5	044111	—	—	■	6	40	45	5	M 6	10	100
FNA II 6 x 30 M6/5	044109	—	—	■	6	45	50	5	M 6	10	100
FNA II 6 x 30 M6/5	—	—	044112 2)	■	6	45	50	5	M 6	10	50
FNA II 6 x 30 M6/5	—	044113 2)	—	■	6	45	50	5	M 6	10	25
FNA II 6 x 30 M6 x 41	044110 1)	—	—	■	6	40	41	—	M 6	10	100
FNA II 6 x 30 M6/10	046022	—	—	■	6	45	55	10	M 6	10	100
FNA II 6 x 30 M8/5	044114	—	—	■	6	45	51	5	M 8	13	50

1) Anya nélkül; pl. csőbilincsek rögzítésére

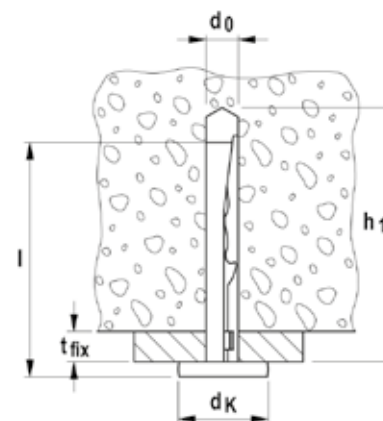
2) Anyával és alátéttel (nem peremes anya)

Plafonszeg FDN Költséghatékony átmenőszerelés sorozatrögzítésekhez

MŰSZAKI ADATOK



Plafonszeg **FDN**



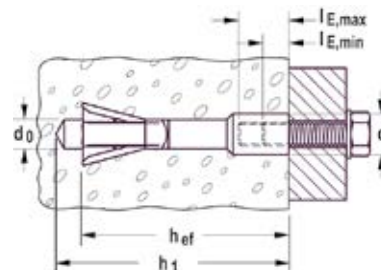
	Cinkkel galvanizált acél	Engedély	Fúróátmérő	Dübelhossz	Max. hasznos hossz	Min. furatmélység	Fej-Ø	Egységcsomag
	Cikkszám	ETA	d_0 [mm]	l [mm]	t_{fix} [mm]	h_1 [mm]	d_k [mm]	[db]
Típus	gvz							
FDN 6/5 (6 x 35)	078644	■	6	43	5	45	15	100
FDN 6/35 (6 x 65)	078645	■	6	73	35	75	15	100

Pórusbeton horgony FPX-I Nagyteljesítményű belsőmenetes horgony pórusbetonba különleges négyirányú terpesztéssel

MŰSZAKI ADATOK



Pórusbeton horgony FPX-I



Típus	Cikkszám	Engedély ETA	Fúróátmérő d_0 [mm]	Min. furatmélység (előszerelés) h_1 [mm]	Dübelhossz l [mm]	Tényleges rögzítési mélység h_{ef} [mm]	Min. becsavarási mélység $l_{E,min}$ [mm]	Max. becsavarási mélység $l_{E,max}$ [mm]	Egységcsomag [db]
FPX M6-I	519021	■	10	95	75	70	10	15	25
FPX M8-I	519022	■	10	95	75	70	8	15	25
FPX M10-I	519023	■	10	95	75	70	10	15	25
FPX M12-I	519024	■	10	95	75	70	12	15	25

TARTOZÉKOK



Szerelőszerszám FPX M6 I



Szerelőszerszám FPX M8-M12 I

Típus	Cikkszám	Alkalmas dübelek	Egységcsomag [db]
Szerelőszerszám FPX M6 I	522517	FPX M6-I	10
Szerelőszerszám FPX M8-M12 I	522518	FPX M8-I - FPX M12-I	10

Injektáló ragasztó FIS HB A legjobb teljesítmény repedéses betonba

MŰSZAKI ADATOK



Injektáló ragasztó
FIS HB 345 S + FIS MR



Injektáló ragasztó
FIS HB 150 C

Típus	Cikkszám	Engedély ETA	Flakonon szereplő nyelvek	Skála- beosztás	Tartalom	Egységcsomag [db]
FIS HB 345 S	033211	■	D, GB, F, E, NL, CZ	180	1 flakon 360 ml, 2 x FIS MR	6
FIS HB 150 C	519665	■	D, F, NL	70	1 flakon 145 ml, 2 x FIS MR	6
FIS MR	096448	—	—	—	10 keverőszár	10

Ragasztópatron FHB II-P / FHB II-PF A legjobb teljesítmény repedéses betonba

MŰSZAKI ADATOK



Ragasztópatron FHB II-P (standard)

Típus	Cikkszám	Engedély ETA	Fúróátmérő d_0 [mm]	Furatmélység h_0 [mm]	Rögzítési mélység h_{ef} [mm]	Alkalmos dübelek	Egységcsomag [db]
FHB II-P 8 x 60	096824	■	10	75	60	FHB II-A L M 8 x 60	10
FHB II-P 10 x 60	096847	■	10	75	60	FHB II-S M 10 x 60	10
FHB II-P 10 x 75	508016	■	10	90	75	FHB II-A S M 10 x 75	10
FHB II-P 10 x 95	096843	■	12	110	95	FHB II-A L M 10 x 95	10
FHB II-P 12 x 75	096848	■	12	90	75	FHB II-A S M 12 x 75	10
FHB II-P 12 x 100	507922	■	14	115	100	FHB II-A L M 12 x 100	10
FHB II-P 12 x 120	096844	■	14	135	120	FHB II-A L M 12 x 120	10
FHB II-P 16 x 95	096849	■	16	110	95	FHB II-A S M 16 x 95	10
FHB II-P 16 x 125	507923	■	18	145	125	FHB II-A L M 16 x 125	10
FHB II-P 16 x 145	507924	■	18	165	145	FHB II-A L M 16 x 145	10
FHB II-P 16 x 160	096845	■	18	175	160	FHB II-A L M 16 x 160	10
FHB II-P 20 x 170	507925	■	25	190	170	FHB II-A S M 20 x 170	4
FHB II-P 20 x 210	096846	■	25	235	210	FHB II-A L M 20 x 210	4
FHB II-P 24 x 170	096851	■	25	190	170	FHB II-A S M 24 x 170	4
FHB II-P 24 x 210	507926	■	25	235	210	FHB II-A L M 24 x 210	4

MŰSZAKI ADATOK



Ragasztópatron FHB II-PF HIGH SPEED
(gyorsan kikeményedő)

Típus	Cikkszám	Engedély ETA	Fúróátmérő d_0 [mm]	Furatmélység h_0 [mm]	Rögzítési mélység h_{ef} [mm]	Alkalmos dübelek	Egységcsomag [db]
FHB II-PF 8 x 60	500542	■	10	75	60	FHB II-A L M 8 x 60	10
FHB II-PF 10 x 60	500547	■	10	75	60	FHB II-S M 10 x 60	10
FHB II-PF 10 x 75	507999	■	10	90	75	FHB II-A S M 10 x 75	10
FHB II-PF 10 x 95	500543	■	12	110	95	FHB II-A L M 10 x 95	10
FHB II-PF 12 x 75	500548	■	12	90	75	FHB II-A S M 12 x 75	10
FHB II-PF 12 x 100	508000	■	14	115	100	FHB II-A L M 12 x 100	10
FHB II-PF 12 x 120	500544	■	14	135	120	FHB II-A L M 12 x 120	10

MŰSZAKI ADATOK



Ragasztópatron **FHB II-PF HIGH SPEED**
(gyorsan kikeményedő)

Típus	Cikkszám	Engedély ETA	Fúróátmérő d_0 [mm]	Furatmélység h_0 [mm]	Rögzítési mélység h_{ef} [mm]	Alkalmas dübelek	Egységcsomag [db]
FHB II-PF 16 x 95	500549	■	16	110	95	FHB II-A S M 16 x 95	10
FHB II-PF 16 x 125	508001	■	18	145	125	FHB II-A L M 16 x 125	10
FHB II-PF 16 x 145	508002	■	18	165	145	FHB II-A L M 16 x 145	10
FHB II-PF 16 x 160	500545	■	18	175	160	FHB II-A L M 16 x 160	10
FHB II-PF 20 x 170	508003	■	25	190	170	FHB II-A S M 20 x 170	4
FHB II-PF 20 x 210	500546	■	25	235	210	FHB II-A L M 20 x 210	4
FHB II-PF 24 x 170	500550	■	25	190	170	FHB II-A S M 24 x 170	4
FHB II-PF 24 x 210	508004	■	25	235	210	FHB II-A L M 24 x 210	4

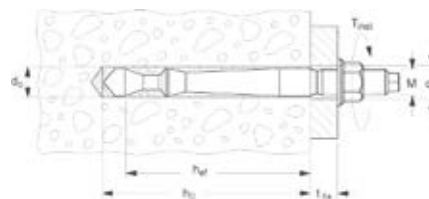
Highbond anchor FHB II-A S / FHB II A-L

A legjobb teljesítmény repedéses betonba a legcsekélyebb szerelési erőfeszítéssel

MŰSZAKI ADATOK



Highbond ragasztott dübel
FHB II-A S (rövid verzió)



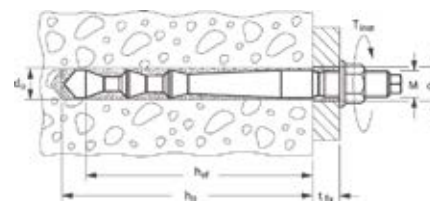
Típus	Cinkkel galvanizált acél Cikkszám	Korrózióálló acél Cikkszám	Növelt korrózióál- lóságú acél Cikkszám	Engedély ETA	Fúróátmérő d_0 [mm]	Furat- mélység h_0 [mm]	Rögzítési mélység h_{ef} [mm]	Hasznos hossz. t_{fix} [mm]	Menet M	Kulcsméret ○ SW [mm]	Egység- csomag [db]
FHB II-A S M10 x 60/10	097072	097630	097704 1)	■	10	75	60	10	M 10	17	10
FHB II-A S M10 x 60/20	097073	097631	—	■	10	75	60	20	M 10	17	10
FHB II-A S M10 x 60/40	—	097632	—	■	10	75	60	40	M 10	17	10
FHB II-A S M10 x 60/60	097074	097633	—	■	10	75	60	60	M 10	17	10
FHB II-A S M10 x 60/100	097206	097634	—	■	10	75	60	100	M 10	17	10
FHB II-A S M10 x 75/10	506884	506888	—	■	10	90	75	10	M 10	17	10
FHB II-A S M10 x 75/20	506885	506889	—	■	10	90	75	20	M 10	17	10
FHB II-A S M10 x 75/40	—	506890	—	■	10	90	75	40	M 10	17	10
FHB II-A S M10 x 75/60	506886	506891	—	■	10	90	75	60	M 10	17	10
FHB II-A S M10 x 75/100	506887	506892	—	■	10	90	75	100	M 10	17	10
FHB II-A S M12 x 75/10	097257	097635	—	■	12	90	75	10	M 12	19	10
FHB II-A S M12 x 75/25	097268	097636	097706 1)	■	12	90	75	25	M 12	19	10
FHB II-A S M12 x 75/40	—	097637	—	■	12	90	75	40	M 12	19	10
FHB II-A S M12 x 75/60	097274	097638	—	■	12	90	75	60	M 12	19	10
FHB II-A S M12 x 75/100	097275	097639	—	■	12	90	75	100	M 12	19	10
FHB II-A S M12 x 75/165	097280	097640	—	■	12	90	75	165	M 12	19	10
FHB II-A S M16 x 95/30	097281	097641	097708 1)	■	16	110	95	30	M 16	24	10
FHB II-A S M16 x 95/60	097286	097642	—	■	16	110	95	60	M 16	24	10
FHB II-A S M16 x 95/100	097295	097643	—	■	16	110	95	100	M 16	24	10
FHB II-A S M16 x 95/165	097296	097644	—	■	16	110	95	165	M 16	24	10
FHB II-A S M20 x 170/50	506917	506919	—	■	25	190	170	50	M 20	30	4
FHB II-A S M24 x 170/50	097297	097645	—	■	25	190	170	50	M 24	36	4

1) Igény esetén árákat és szállítási határidőket is megadunk.

MŰSZAKI ADATOK



Highbond ragasztott dübel
FHB II-A L (hosszú verzió)



Típus	Cinkkel galvanizált acél Cikkszám	Korrózióálló acél Cikkszám	Növelt korrózióállóságú acél Cikkszám	Engedély ETA	Fúró- átmérő d ₀ [mm]	Furat- mélység h ₀ [mm]	Rögzítési mélység h _{ef} [mm]	Hasznos hossz. t _{fix} [mm]	Menet M	Kulcsméret ○ SW [mm]	Egység- csomag [db]
FHB II-A L M8 x 60/10	097032	097298	097696 1)	■	10	75	60	10	M 8	13	10
FHB II-A L M8 x 60/30	097033	097299	—	■	10	75	60	30	M 8	13	10
FHB II-A L M8 x 60/50	097034	097440	—	■	10	75	60	50	M 8	13	10
FHB II-A L M10 x 95/10	096907	097616	—	■	12	110	95	10	M 10	17	10
FHB II-A L M10 x 95/20	096940	097617	097699 1)	■	12	110	95	20	M 10	17	10
FHB II-A L M10 x 95/40	—	097618	—	■	12	110	95	40	M 10	17	10
FHB II-A L M10 x 95/60	096941	097619	—	■	12	110	95	60	M 10	17	10
FHB II-A L M10 x 95/100	096942	097620	—	■	12	110	95	100	M 10	17	10
FHB II-A L M12 x 100/10	506893	506897	—	■	14	115	100	10	M 12	19	10
FHB II-A L M12 x 100/25	506894	506898	—	■	14	115	100	25	M 12	19	10
FHB II-A L M12 x 100/40	—	506899	—	■	14	115	100	40	M 12	19	10
FHB II-A L M12 x 100/50 GS A4	—	537065	—	■	14	115	100	50	M 12	19	10
FHB II-A L M12 x 100/60	506895	506901	—	■	14	115	100	60	M 12	19	10
FHB II-A L M12 x 100/100	506896	506902	—	■	14	115	100	100	M 12	19	10
FHB II-A L M12 x 120/10	096943	097621	—	■	14	135	120	10	M 12	19	10
FHB II-A L M12 x 120/25	096944	097622	097700 1)	■	14	135	120	25	M 12	19	10
FHB II-A L M12 x 120/40	—	097623	—	■	14	135	120	40	M 12	19	10
FHB II-A L M12 x 120/60	097014	097624	—	■	14	135	120	60	M 12	19	10
FHB II-A L M12 x 120/100	097031	097625	—	■	14	135	120	100	M 12	19	10
FHB II-A L M16 x 125/30	506903	506906	—	■	18	140	125	30	M 16	24	10
FHB II-A L M16 x 125/60	506904	506909	—	■	18	140	125	60	M 16	24	10
FHB II-A L M16 x 125/100	506905	506910	—	■	18	140	125	100	M 16	24	10
FHB II-A L M16 x 145/30	506911	506914	—	■	18	160	145	30	M 16	24	10
FHB II-A L M16 x 145/60	506912	506915	—	■	18	160	145	60	M 16	24	10
FHB II-A L M16 x 145/100	506913	506916	—	■	18	160	145	100	M 16	24	10
FHB II-A L M16 x 160/30	097035	097626	097702 1)	■	18	175	160	30	M 16	24	10
FHB II-A L M16 x 160/60	097038	097627	—	■	18	175	160	60	M 16	24	10
FHB II-A L M16 x 160/100	097070	097628	—	■	18	175	160	100	M 16	24	10
FHB II-A L M20 x 210/50	097071	097629	097703 1)	■	25	235	210	50	M 20	30	4
FHB II-A L M20 x 210/150	052370	—	—	■	25	235	210	150	M 20	30	8
FHB II-A L M24 x 210/50	506920	506921	—	■	25	235	210	50	M 24	36	4

1) Igény esetén árakat és szállítási határidőket is megadunk.

Superbond injektáló ragasztó FIS SB Univerzális megoldás betonhoz

MŰSZAKI ADATOK



Superbond injektáló ragasztó
FIS SB 390 S



Keverőszár FIS MR

Típus	Cikkszám	Engedély ETA	Flakonon szereplő nyelvek	Skála- beosztás	Tartalom	Egységcsomag [db]
FIS SB 390 S	519451	■	D, F, NL	180	1 flakon 390 ml, 2 x FIS MR	6
FIS SB 390 S	520557	■	D, SLO, SRB, BG	180	1 flakon 390 ml, 2 x FIS MR	6
FIS SB 390 S	518831	■	GB, E, P	180	1 flakon 390 ml, 2 x FIS MR	6
FIS SB 390 S	519450	■	I, GB, D	180	1 flakon 390 ml, 2 x FIS MR	6
FIS SB 390 S	520559	■	DK, SE, NO, FIN	180	1 flakon 390 ml, 2 x FIS MR	6
FIS SB 390 S	520555	■	CZ, SK, RO	180	1 flakon 390 ml, 2 x FIS MR	6
FIS SB 390 S	520595	■	PL, RUS, H	180	1 flakon 390 ml, 2 x FIS MR	6
FIS SB 585 S	519452	■	GB, E, P	270	1 flakon 585 ml + 2 x FIS UMR	6
FIS SB 585 S	520526	■	I, GB, D	270	1 flakon 585 ml + 2 x FIS UMR	6
FIS SB 1500 S	519453	■	D, GB, F, NL, E, P	700	1 flakon 1500 ml, 2 x FIS UMR	4
FIS SB 1500 S	520528	■	I, PL, RUS, CZ, SK, GB	700	1 flakon 1500 ml, 2 x FIS UMR	4
FIS SB HIGH SPEED 390 S	523303	■	PL, RUS, HU	180	1 flakon 390 ml, 2 x FIS MR	6
FIS MR	096448	–	–	–	10 keverőszár	10
FIS UMR	520593	–	–	–	10 keverőszár FIS UMR 585 ml és 1500 ml-es flakon	10

MŰSZAKI ADATOK



Menetes szár FIS A

Típus	Cinkkel galvanizált acél 5.8	Cinkkel galvanizált acél 8.8	Korrózióálló acél	Engedély		Fúróátmérő d_0 [mm]	Min. / max. rögzítési mélység [mm]	Min. / Max. hasznos hossz [mm]	min. / max. töltet mennyiség FIS SB [Skálabeosztás]	Egység- csomag [db]
	Cikkszám	Cikkszám	Cikkszám	ETA	ICC					
FIS A M 8 x 90	090274	519390	090440	■	▲	10	60 / 78	1 / 19	2 / 3	10
FIS A M 8 x 110	090275	519391	090441	■	▲	10	60 / 98	1 / 39	2 / 3	10
FIS A M 8 x 130	090276	519392	090442	■	▲	10	60 / 118	1 / 59	2 / 4	10
FIS A M 8 x 175	090277	519393	090443	■	▲	10	60 / 160	4 / 104	2 / 5	10
FIS A M 8 x 1000	509214	–	509230	■	▲	10	60 / 160	–	2 / 5	10
FIS A M 10 x 110	090278	–	090444	■	▲	12	60 / 96	1 / 37	3 / 4	10
FIS A M 10 x 130	090279	–	090447	■	▲	12	60 / 116	1 / 57	3 / 5	10
FIS A M 10 x 130	–	524170	–	■	▲	12	60 / 116	1 / 57	3 / 5	10
FIS A M 10 x 150	090281	517935	090448	■	▲	12	60 / 136	1 / 77	3 / 5	10
FIS A M 10 x 170	044969	519395	044973	■	▲	12	60 / 156	1 / 97	3 / 6	10
FIS A M 10 x 190	–	517936	–	■	▲	12	60 / 176	1 / 117	3 / 7	10
FIS A M 10 x 200	090282	519396	090449	■	▲	12	60 / 186	1 / 127	3 / 7	10
FIS A M 10 x 1000	509215	509223	509231	■	▲	12	60 / 200	–	3 / 7	10
FIS A M 12 x 120	044971	519397	044974	■	▲	14	70 / 103	1 / 34	3 / 5	10
FIS A M 12 x 140	090283	519398	090450	■	▲	14	70 / 123	1 / 54	3 / 6	10
FIS A M 12 x 160	090284	517937	090451	■	▲	14	70 / 143	1 / 74	3 / 7	10
FIS A M 12 x 180	090285	519399	090452	■	▲	14	70 / 163	1 / 94	3 / 7	10
FIS A M 12 x 200	–	517938	519421	■	▲	14	70 / 183	1 / 114	3 / 8	10
FIS A M 12 x 210	090286	–	090453	■	▲	14	70 / 193	1 / 124	3 / 9	10
FIS A M 12 x 260	090287	–	090454	■	▲	14	70 / 240	4 / 174	3 / 10	10
FIS A M 12 x 1000	509216	509224	509232	■	▲	14	70 / 240	–	3 / 10	10

MŰSZAKI ADATOK



Menetes szár FIS A

Típus	Cinkkel galvanizált acél 5.8	Cinkkel galvanizált acél 8.8	Korrózióálló acél	Engedély		Fúróátmérő	Min. / max. rögzítési mélység	Min. / Max. hasznos hossz	min. / max. töltet mennyiség FIS SB	Egység-csomag
	Cikkszám	Cikkszám	Cikkszám	ETA	ICC	d ₀ [mm]	[mm]	[mm]	[Skálabeosztás]	[db]
FIS A M 16 x 130	044972	519400	044975	■	▲	18	80 / 109	1 / 30	5 / 7	10
FIS A M 16 x 175	090288	519401	090455	■	▲	18	80 / 154	1 / 75	5 / 10	10
FIS A M 16 x 200	090289	517939	090456	■	▲	18	80 / 179	1 / 100	5 / 11	10
FIS A M 16 x 250	090290	517940	090457	■	▲	18	80 / 229	1 / 150	5 / 14	10
FIS A M 16 x 300	090291	519402	090458	■	▲	18	80 / 279	1 / 200	5 / 17	10
FIS A M 16 x 1000	509217	509225	509233	■	▲	18	80 / 320	–	5 / 19	10
FIS A M 20 x 245	090292	519404	090459	■	▲	24	90 / 220	1 / 131	11 / 28	10
FIS A M 20 x 290	090293	519406	090460	■	▲	24	90 / 265	1 / 176	11 / 32	10
FIS A M 20 x 1000	–	519410	519427	■	▲	24	90 / 400	–	11 / 48	10
FIS A M 24 x 290	090294	–	090461	■	▲	28	96 / 260	1 / 165	15 / 39	5
FIS A M 24 x 380	090295	–	090462	■	▲	28	96 / 350	1 / 255	15 / 52	5
FIS A M 24 x 1000	533881	–	–	■	▲	28	96 / 480	–	15 / 69	10
FIS A M 30 x 430	090297	–	090464	■	▲	35	120 / 394	1 / 275	27 / 88	5

Injektáló ragasztó FIS V Sokoldalú injektáló ragasztó repedéses betonba és falazatba történő rögzítésekhez

MŰSZAKI ADATOK



Injektáló ragasztó FIS V



Injektáló ragasztó FIS V 410 C



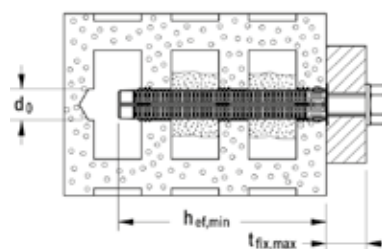
Keverőszár FIS MR

Típus	Cikkszám	Engedély			Flakonon szereplő nyelvek	Skála-beosztás	Tartalom	Egység-csomag
		DIBt	ETA	ICC				
FIS V 300 T	531573	●	■	▲	USA, RA, BR, MEX	150	1 flakon 300 ml, 2 x FIS MR	12
FIS V 360 S	094404	●	■	▲	D, F, NL, TR, H, UAE	180	1 flakon 360 ml, 2 x FIS MR	6
FIS V 360 S	094405	●	■	▲	GB, I, P, E, PRC, JP	180	1 flakon 360 ml, 2 x FIS MR	6
FIS V 360 S	068435	●	■	▲	DK, S, N, FIN, PL, GR	180	1 flakon 360 ml, 2 x FIS MR	6
FIS V 360 S	502283	●	■	▲	LT, LV, EE, UA, RUS, KZ	180	1 flakon 360 ml, 2 x FIS MR	6
FIS V 360 S	043994	●	■	▲	CZ, SK, PL, H, RO, RUS	180	1 flakon 360 ml, 2 x FIS MR	6
FIS V 410 C	521431	●	■	▲	I, GB, D	200	1 flakon 410 ml, 2 x FIS MR	16
FIS V 410 C	534880	●	■	▲	PL, LT, LV, EST, RUS	200	1 flakon 410 ml, 2 x FIS MR	12
FIS V 410 C	538131	●	■	▲	USA, RA, BR, MEX	200	1 flakon 410 ml, 2 x FIS MR	12
FIS MR	096448	–	–	–	–	–	10 keverőszár	10

MŰSZAKI ADATOK



Menetes szár FIS A

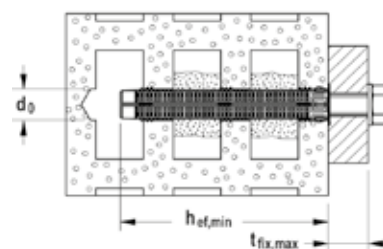


Típus	Cinkkel galvanizált acél 5.8 Cikkszám	Cinkkel galvanizált acél 8.8 Cikkszám	Korrózióálló acél Cikkszám	Engedély ETA	Fúróátmérő üreges téglába d_0 [mm]	Min. rögzítési mélység üreges téglában $h_{ef, min}$ [mm]	Max. hasznos hosszúság üreges téglában $t_{fix, max}$ [mm]	Alkalmos szitahüvely	Egységcsomag [db]
FIS A M 6 x 70	046204	—	—	■	12	50	11	FIS H 12 x 50 K	10
FIS A M 6 x 75	090243	—	090437	■	12	50	16	FIS H 12 x 50 K	20
FIS A M 6 x 85	090272	—	—	■	12	50	26	FIS H 12 x 50 K	20
FIS A M 6 x 110	090273	—	090439	■	12	50 85	52 17	FIS H 12 x 50 K FIS H 12 x 85 K	20
FIS A M 8 x 90	090274	519390	090440	■	12	50	29	FIS H 12 x 50 K	10
FIS A M 8 x 110	090275	519391	090441	■	12 12 16	50 85 85	49 14 14	FIS H 12 x 50 K FIS H 12 x 85 K FIS H 16 x 85 K	10
FIS A M 8 x 130	090276	519392	090442	■	12/16	50 85 85	69 34 34	FIS H 12 x 50 K FIS H 12 x 85 K FIS H 16 x 85 K	10
FIS A M 8 x 175	090277	519393	090443	■	12 12 16	50 85 85 130	114 79 79 34	FIS H 12 x 50 K FIS H 12 x 85 K FIS H 16 x 85 K FIS H 16 x 130 K	10
FIS A M 10 x 110	090278	—	090444	■	16	85	12	FIS H 16 x 85 K	10
FIS A M 10 x 130	090279	—	090447	■	16	85	32	FIS H 16 x 85 K	10
FIS A M 10 x 130	—	524170	—	■	16	85	32	FIS H 16 x 85 K	10
FIS A M 10 x 150	090281	517935	090448	■	16	85 130	52 7	FIS H 16 x 85 K FIS H 16 x 130 K	10
FIS A M 10 x 170	044969	519395	044973	■	16	85 130	72 27	FIS H 16 x 85 K FIS H 16 x 130 K	10
FIS A M 10 x 190	—	517936	—	■	16	85 130	92 47	FIS H 16 x 85 K FIS H 16 x 130 K	10
FIS A M 10 x 200	090282	519396	090449	■	16	85 130	102 57	FIS H 16 x 85 K FIS H 16 x 130 K	10
FIS A M 12 x 120	044971	519397	044974	■	20	85	19	FIS H 20 x 85 K	10
FIS A M 12 x 140	090283	519398	090450	■	20	85	39	FIS H 20 x 85 K	10
FIS A M 12 x 160	090284	517937	090451	■	20	85 130	59 14	FIS H 20 x 85 K FIS H 20 x 130 K	10
FIS A M 12 x 180	090285	519399	090452	■	20	85 130	79 34	FIS H 20 x 85 K FIS H 20 x 130 K	10
FIS A M 12 x 200	—	517938	—	■	20	85 130	99 54	FIS H 20 x 85 K FIS H 20 x 130 K	10
FIS A M 12 x 210	090286	—	090453	■	20	85 130	109 64	FIS H 20 x 85 K FIS H 20 x 130 K	10
FIS A M 12 x 260	090287	—	090454	■	20	85 130 200	169 114 44	FIS H 20 x 85 K FIS H 20 x 130 K FIS H 20 x 200 K	10
FIS A M 16 x 130	044972	519400	044975	■	20	85	25	FIS H 20 x 85 K	10
FIS A M 16 x 175	090288	519401	090455	■	20	85 130	70 25	FIS H 20 x 85 K FIS H 20 x 130 K	10
FIS A M 16 x 200	090289	517939	090456	■	20	85 130	95 50	FIS H 20 x 85 K FIS H 20 x 130 K	10

MŰSZAKI ADATOK



Menetes szár FIS A



Típus	Cinkkel galvanizált acél 5.8 Cikkszám	Cinkkel galvanizált acél 8.8 Cikkszám	Korrózióálló acél Cikkszám	Engedély ETA	Fúróátmérő üreges téglába d_0 [mm]	Min. rögzítési mélység üreges téglában $h_{ef, min}$ [mm]	Max. hasznos hosszúság üreges téglában $t_{fix, max}$ [mm]	Alkalmos szitahüvely	Egységcsomag [db]
Típus	gvz	gvz	A4						
FIS A M 16 x 250	090290	517940	090457	■	20	85 130 200	145 100 30	FIS H 20 x 85 K FIS H 20 x 130 K FIS H 20 x 200 K	10
FIS A M 16 x 300	090291	519402	090458	■	20	85 130 200	195 150 80	FIS H 20 x 85 K FIS H 20 x 130 K FIS H 20 x 200 K	10

MŰSZAKI ADATOK



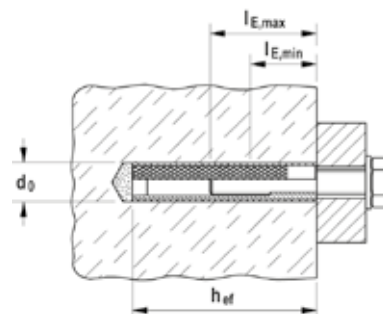
Műanyag szitahüvely FIS H K

Típus	Cikkszám	Engedély ETA	Fúróátmérő d_0 [mm]	Furatmélység ETA [mm]	Tényleges rögzítési mélység h_{ef} [mm]	Alkalmos dübök	Töltési mennyiség / szitahüvely [Skála-beosztás]	Egységcsomag [db]
FIS H 12 x 50 K	041900	■	12	55	50	FIS A M6-M8	5	50
FIS H 12 x 85 K	041901	■	12	90	85	FIS A M6-M8	10	50
FIS H 16 x 85 K	041902	■	16	90	85	FIS A M8-M10, FIS E M6-M8	12	50
FIS H 16 x 130 K	041903	■	16	135	110	FIS A M8-M10	15	20
FIS H 20 x 85 K	041904	■	20	90	85	FIS A M12-M16, FIS E M10-M12	15	20
FIS H 20 x 130 K	046703	■	20	135	110	FIS A M12-M16	25	20
FIS H 20 x 200 K	046704	■	20	205	180	FIS A M12-M16	40	20

MŰSZAKI ADATOK



Belsőmenetes csap FIS E

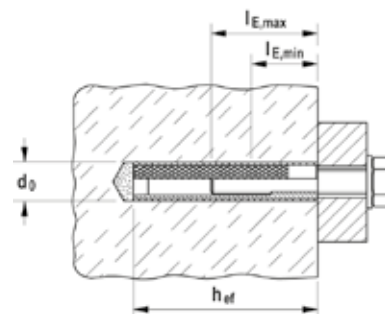


Típus	Cinkkel galvanizált acél Cikkszám	Engedély ETA	Fúróátmérő d_0 [mm]	Tényleges rögzítési mélység h_{ef} [mm]	Min. becsavarási mélység $l_{E, min}$ [mm]	Max. becsavarási mélység $l_{E, max}$ [mm]	Töltetmennyiség a tényleges rögzítési mélységhez tömör téglafalazatban [Skála-beosztás]	Egységcsomag [db]
Típus	gvz							
FIS E 11 x 85 M6	043631	■	14	85	6	60	4	10
FIS E 11 x 85 M8	043632	■	14	85	8	60	4	10

MŰSZAKI ADATOK



Belsőmenetes csap FIS E



	Cinkkel galvanizált acél	Engedély	Fúróátmérő	Tényleges rögzítési mélység	Min. becsavarási mélység	Max. becsavarási mélység	Töltetmennyiség a tényleges rögzítési mélységhez tömör téglafalazatban	Egységcsomag
	Cikkszám	ETA	d_0 [mm]	h_{ef} [mm]	$l_{E,min}$ [mm]	$l_{E,max}$ [mm]	[Skálabeosztás]	[db]
Típus	gvz							
FIS E 15 x 85 M10	043633	■	18	85	10	60	5	10
FIS E 15 x 85 M12	043634	■	18	85	12	60	5	10

Injektáló ragasztó FIS VL Egyszerű injektáló ragasztó alkalmazásokhoz repedéses betonba és falazatokba

MŰSZAKI ADATOK



Injektáló ragasztó FIS VL 410 C



Keverőszár FIS MR



FIS VL 410 C HWK



FIS VL 410 C vödörben

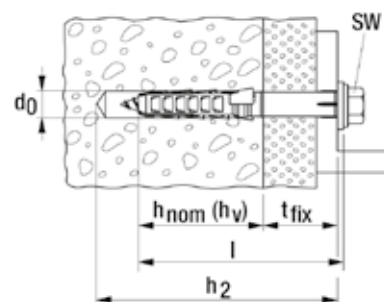
Típus	Cikkszám	Engedély	Flakonon szereplő nyelvek	Skálabeosztás	Tartalom	Egységcsomag
		ETA				[db]
FIS VL 300 T klippel	537149	■	P, E, GB	150	1 flakon 300 ml, 2 x FIS MR	12
FIS VL 300 T klippel	538583	■	CZ, SK	150	1 flakon 300 ml, 2 x FIS MR	10
FIS VL 300 T HIGH SPEED klippel	538585	■	CZ, SK	150	1 flakon 380 ml, 2 x FIS MR	10
FIS VL 300 T	539461	■	GB, F, E, P, RO, UAE	150	1 flakon 300 ml, 2 x FIS MR	12
FIS VL 300 T vödörben	539462	■	GB, F, E, P, RO, UAE	150	20 flakons 300 ml, 40 x FIS MR	1
FIS VL 300 T HWK big	538589	■	CZ, SK	150	20 flakons 300 ml, 40 x FIS MR	1
FIS VL 410 C	539463	■	GB, F, E, P, RO, UAE	200	1 flakon 410 ml, 2 x FIS MR	12
FIS VL 410 C	538584	■	CZ, SK	200	1 flakon 410 ml, 2 x FIS MR	12
FIS VL 410 C HIGH SPEED	538586	■	CZ, SK	200	1 flakons 410 ml, 1 x FIS MR	12
FIS VL 410 C vödörben	538549	■	D, F, NL, GB, TR	200	16 flakons 410 ml, 32 x FIS MR	1
FIS VL 410 C vödörben	539464	■	GB, F, E, P, RO, UAE	200	16 flakons 410 ml, 32 x FIS MR	1
FIS VL 410 C HWK big	538590	■	CZ, SK	200	16 flakons 410 ml, 32 x FIS MR	1

Rögztődübel SXR Univerzális megoldás kis furatmélységgel

MŰSZAKI ADATOK



SXR-FUS - cinkkel galvanizált, hatlapfejű, peremes biztonsági csavarral, alátéttel kombinált, T40



Típus	Cinkkel galvanizált acél	Korrózióálló acél	Tűz-horganyzott acél	Engedély	Fúróátmérő	Min. furatmélység átmenő-szerelésnél	Min. rögzítési mélység	Dübelhossz	Max. hasznos hossz	Behajtás	Egység-csomag
	Cikkszám	Cikkszám	Cikkszám		ETA	d_0 [mm]	h_2 [mm]	$h_{nom} (h_v)$ [mm]	l [mm]		
SXR 10 x 52 FUS	502456 ¹⁾	—	—	■	10	62	50	52	2	T40/SW13	50
SXR 10 x 60 FUS	046329	046339	—	■	10	70	50	60	10	T40/SW13	50
SXR 10 x 60 FUS	—	—	509537	—	10	70	50	60	10	T40/SW13	50
SXR 10 x 80 FUS	046330	046340	—	■	10	90	50	80	30	T40/SW13	50
SXR 10 x 80 FUS	—	—	509538	—	10	90	50	80	30	T40/SW13	50
SXR 10 x 100 FUS	046331	046342	—	■	10	110	50	100	50	T40/SW13	50
SXR 10 x 100 FUS	—	—	509539	—	10	110	50	100	50	T40/SW13	50
SXR 10 x 120 FUS	046332	046343	—	■	10	130	50	120	70	T40/SW13	50
SXR 10 x 140 FUS	046333	046344	—	■	10	150	50	140	90	T40/SW13	50
SXR 10 x 140 FUS	—	—	509540	—	10	150	50	140	90	T40/SW13	50
SXR 10 x 160 FUS	046334	046345	—	■	10	170	50	160	110	T40/SW13	50
SXR 10 x 180 FUS	046335	046361	—	■	10	190	50	180	130	T40/SW13	50
SXR 10 x 200 FUS	046336	046362	—	■	10	210	50	200	150	T40/SW13	50
SXR 10 x 230 FUS	046337	046363	—	■	10	240	50	230	180	T40/SW13	50
SXR 10 x 260 FUS	046338	046364	—	■	10	270	50	260	210	T40/SW13	50

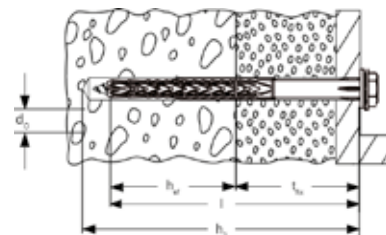
1) Nem előszerelt

Rögzítődübel SXR-L Erőteljes megoldás hosszú terpesztőzónával

MŰSZAKI ADATOK



SXR-L-FUS - hatlapfejű, peremes biztonsági csavarral, integrált alátéttel



Típus	Cinkkel galvanizált acél	Korrózióálló acél	Engedély		Fúróátmérő	Min. furatmélység átmenő-szerelésnél	Hasznos hossz. (h _{ef} = 70 mm)	Hasznos hossz. (h _{ef} = 90 mm)	Dübelhossz	Behajtás	Egység-csomag
	Cikkszám	Cikkszám	ETA	DIBt	d ₀ [mm]	h ₂ [mm]	l _{fix} [mm]	l _{fix} [mm]			
	gvz	A4									
SXRL 10 x 80 FUS	522719	522730	■	–	10	90	10	–	80	T40/SW13	50
SXRL 10 x 100 FUS	522720	522731	■	–	10	110	30	10	100	T40/SW13	50
SXRL 10 x 120 FUS	522721	522732	■	–	10	130	50	30	120	T40/SW13	50
SXRL 10 x 140 FUS	522723	522733	■	–	10	150	70	50	140	T40/SW13	50
SXRL 10 x 160 FUS	522724	522734	■	–	10	170	90	70	160	T40/SW13	50
SXRL 10 x 180 FUS	522725	522735	■	–	10	190	110	90	180	T40/SW13	50
SXRL 10 x 200 FUS	522726	522736	■	–	10	210	130	110	200	T40/SW13	50
SXRL 10 x 230 FUS	522727	522737	■	–	10	240	160	140	230	T40/SW13	50
SXRL 10 x 260 FUS	522728 ¹⁾	522738 ¹⁾	■	–	10	270	190	170	260	T40/SW13	50
SXRL 10 x 290 FUS	522729 ¹⁾	522739 ¹⁾	■	–	10	300	220	200	290	T40/SW13	50
SXRL 14 x 80 FUS	530946	530955	■	●	14	95	10	–	80	T50/SW17	50
SXRL 14 x 100 FUS	530947	530956	■	●	14	115	30	10	100	T50/SW17	50
SXRL 14 x 120 FUS	530948	530957	■	●	14	135	50	30	120	T50/SW17	50
SXRL 14 x 140 FUS	530949	530958	■	●	14	155	70	50	140	T50/SW17	50
SXRL 14 x 160 FUS	530950	530959	■	●	14	175	90	70	160	T50/SW17	50
SXRL 14 x 180 FUS	530951	530960	■	●	14	195	110	90	180	T50/SW17	50
SXRL 14 x 200 FUS	530952	530961	■	●	14	215	130	110	200	T50/SW17	50
SXRL 14 x 230 FUS	530953	530962	■	●	14	245	160	140	230	T50/SW17	50
SXRL 14 x 260 FUS	530954	530963	■	●	14	275	190	170	260	T50/SW17	50

1) Nem előszerelt

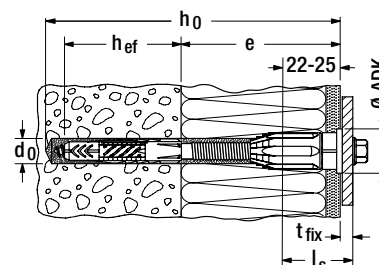
Thermax 8 / 10 8 / 10

A távtartószerelés hőszigetelő rendszereknél alkalmazott új formája (ETICS)

MŰSZAKI ADATOK



Thermax 8 és 10



Típus	Cikkszám	Fúróátmérő d_f [mm]	Furatmélység h_f [mm]	Hasznos hossz. e [mm]	Rögzítési mélység h_{ef} [mm]	Fedősapka- \emptyset ADK [mm]	Kulcsméret \emptyset SW [mm]	Faforgács / metrikus / lemezcsavar	Egység- csomag [db]
Thermax 8/60 M6	045685	10	120	45 - 60	60	18	10	4,5 - 6,0 / M6 / 6,3	20
Thermax 8/80 M6	045686	10	140	60 - 80	60	18	10	4,5 - 6,0 / M6 / 6,3	20
Thermax 8/100 M6	045687	10	160	80 - 100	60	18	10	4,5 - 6,0 / M6 / 6,3	20
Thermax 8/120 M6	045688	10	180	100 - 120	60	18	10	4,5 - 6,0 / M6 / 6,3	20
Thermax 8/140 M6	045689	10	200	120 - 140	60	18	10	4,5 - 6,0 / M6 / 6,3	20
Thermax 8/160 M6	045690	10	220	140 - 160	60	18	10	4,5 - 6,0 / M6 / 6,3	20
Thermax 8/180 M6	045691	10	240	160 - 180	60	18	10	4,5 - 6,0 / M6 / 6,3	20
Thermax 10/100 M6	045692	12	160	80 - 100	70	22	13	4,5 - 6,0 / M6 / 6,3	20
Thermax 10/120 M6	045693	12	180	100 - 120	70	22	13	4,5 - 6,0 / M6 / 6,3	20
Thermax 10/140 M6	045694	12	200	120 - 140	70	22	13	4,5 - 6,0 / M6 / 6,3	20
Thermax 10/160 M6	045695	12	220	140 - 160	70	22	13	4,5 - 6,0 / M6 / 6,3	20
Thermax 10/180 M6	045696	12	240	160 - 180	70	22	13	4,5 - 6,0 / M6 / 6,3	20
Thermax 10/200 M6	512605	12	260	180 - 200	70	22	13	4,5 - 6,0 / M6 / 6,3	20
Thermax 10/220 M6	514250	12	280	200 - 220	70	22	13	4,5 - 6,0 / M6 / 6,3	20
Thermax 10/240 M6	514251	12	300	220 - 240	70	22	13	4,5 - 6,0 / M6 / 6,3	20
Thermax 10/100 M8	045697	12	160	80 - 100	70	22	13	M8	20
Thermax 10/120 M8	045698	12	180	100 - 120	70	22	13	M8	20
Thermax 10/140 M8	045699	12	200	120 - 140	70	22	13	M8	20
Thermax 10/160 M8	045700	12	220	140 - 160	70	22	13	M8	20
Thermax 10/180 M8	514252	12	240	160 - 180	70	22	13	M8	20
Thermax 10/200 M8	514253	12	260	180 - 200	70	22	13	M8	20
Thermax 10/220 M8	514254	12	280	200 - 220	70	22	13	M8	20
Thermax 10/240 M8	514255	12	300	220 - 240	70	22	13	M8	20
Thermax 10/100 M10	045702	12	160	80 - 100	70	22	13	M10	20
Thermax 10/120 M10	045703	12	180	100 - 120	70	22	13	M10	20
Thermax 10/140 M10	045704	12	200	120 - 140	70	22	13	M10	20
Thermax 10/160 M10	045705	12	220	140 - 160	70	22	13	M10	20
Thermax 10/180 M10	514256	12	240	160 - 180	70	22	13	M10	20
Thermax 10/200 M10	514257	12	260	180 - 200	70	22	13	M10	20
Thermax 10/220 M10	514258	12	280	200 - 220	70	22	13	M10	20
Thermax 10/240 M10	514259	12	300	220 - 240	70	22	13	M10	20

1) Az SX 5 dübelt is tartalmazza

2) Min. Csavar Hosszúság $l_s = 22\text{mm} + \text{tárgyvastagság}$; UX dübel nélküli szereléskor faszerkezetbe figyelembe kell venni a fúróátmérőt (terhelési táblázat alatti lábjegyzet).

Thermax 12/16

Engedélyezett hőhid-megszakítással rendelkező távtartószereles külső szigeteléseknél (ETICS)

MŰSZAKI ADATOK




Thermax 12/110 M12




Thermax 16/170 M12

Típus	Cinkkel galvanizált acél	Korrózióálló acél	Engedély DIBt	Tartalom	Egységcsomag [db]
	Cikkszám gvz	Cikkszám A4			
Thermax 12/110 M12	051291	—	•	20db M12 menetes szár, 20db hőszigetelő kónusz, 20db M12 A4 menetes szár, 20db A4 alátét, 20db A4 anya, 20db szitahüvely 20 x 130, 5db behajtóhegy, 5db maróél, 5db használati útmutató	20
Thermax 12/110 M12	—	051537	•	10db M12-A4 menetes szár, 10db hőszigetelő kónusz, 10db M12-A4 menetes szár, 10db A4 alátét, 10db A4 anya, 10db szitahüvely 20 x 130, 3db behajtóhegy, 3db maróél, 3db használati útmutató	10
Thermax 12/110 M12 B	051290	—	•	2db M12 menetes szár, 2db hőszigetelő kónusz, 2db M12 A4 menetes szár, 2db A4 alátét, 2db A4 anya, 2db szitahüvely 20 x 130, 1db behajtóhegy, 1db maróél, 1db használati útmutató	1
Thermax 16/170 M12	051293	—	•	20db M16 menetes szár, 20db hőszigetelő kónusz, 20db M12 A4 menetes szár, 20db A4 alátét, 20db A4 anya, 20db szitahüvely 20 x 200, 5db behajtóhegy, 5db maróél, 5db hosszabbító tömlő, 5db használati útmutató	20
Thermax 16/170 M12	—	051543	•	10db M16 A4 menetes szár, 10db hőszigetelő kónusz, 10db M12 A4 menetes szár, 10db A4 alátét, 10db A4 anya, 10db szitahüvely 20 x 200, 3db behajtóhegy, 3db maróél, 3db hosszabbító tömlő, 3db használati útmutató	10
Thermax 16/170 M12 B	051292	—	•	2db M16 menetes szár, 2db hőszigetelő kónusz, 2db M12 A4 menetes szár, 2db A4 alátét, 2db A4 anya, 2db szitahüvely 20 x 200, 1db behajtóhegy, 1db maróél, 1db hosszabbító tömlő, 1db használati útmutató	1

DUOPOWER Az erő és intelligencia duója

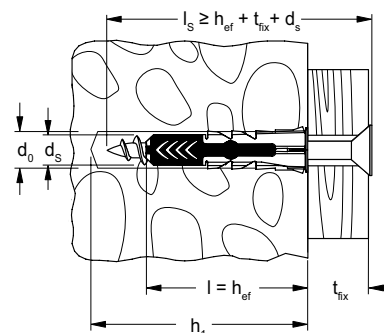
MŰSZAKI ADATOK



DUOPOWER



DUOPOWER nagyobb rögzítési mélységgel



			Fúró- átmérő d_0 [mm]	Min. furat- mélység h_1 [mm]	Min. panel- vastagság d_p [mm]	Min. becsa- varási mélység $l_{E,min}$ [mm]	Dübelhossz l [mm]	Fa- és forgácslap- csavar $d_s / d_s \times l_s$ [mm]	Behajtás	Max. hasznos hossz t_{fix} [mm]	Egység- csomag [db]
Típus	Cikkszám	Cikkszám									
	csavar nélkül	csavarral									
DUOPOWER 5 x 25	555005	—	5	35	12,5	28	25	3 - 4	—	—	100
DUOPOWER 6 x 30	555006	—	6	40	12,5	34	30	4 - 5	—	—	100
DUOPOWER 8 x 40	555008	—	8	50	12,5	45	40	4,5 - 6	—	—	100
DUOPOWER 10 x 50	555010	—	10	60	12,5	56	50	6 - 8	—	—	50
DUOPOWER 5 x 25 S	—	555105	5	35	12,5	29	25	4 x 35	PZ2	6	50
DUOPOWER 6 x 30 S	—	555106	6	40	12,5	35	30	4,5 x 40	PZ2	5	50
DUOPOWER 8 x 40 S	—	555108	8	60	12,5	45	40	5 x 60	PZ2	15	50
DUOPOWER 10 x 50 S	—	555110	10	70	12,5	57	50	7 x 70	SW 13 / TX 40	13	25
DUOPOWER 6 x 50	538240	—	6	60	12,5	55	50	4 - 5	—	—	100
DUOPOWER 8 x 65	538241	—	8	75	2 x 12,5	70	65	4,5 - 6	—	—	50
DUOPOWER 10 x 80	538242	—	10	90	—	87	80	6 - 8	—	—	25
DUOPOWER 12 x 60	538243	—	12	70	—	68	60	8 - 10	—	—	25
DUOPOWER 14 x 70	538244	—	14	80	—	80	70	10 - 12	—	—	20
DUOPOWER 6 x 50 S	—	538245	6	75	12,5	55	50	4,5 x 70	PZ2	15	50
DUOPOWER 8 x 65 S	—	538246	8	85	2 x 12,5	70	65	5 x 80	PZ2	10	25
DUOPOWER 10 x 80 S	—	538247	10	112	—	87	80	7 x 107	SW 13	20	10
DUOPOWER 12 x 60 S	—	538248	12	85	—	68	60	8 x 80	SW 13	12	10
DUOPOWER 14 x 70 S	—	538249	14	100	—	80	70	10 x 95	SW 17	15	8

Univerzális dübel UX

Tökéletes, tartás minden építőanyagban

MŰSZAKI ADATOK



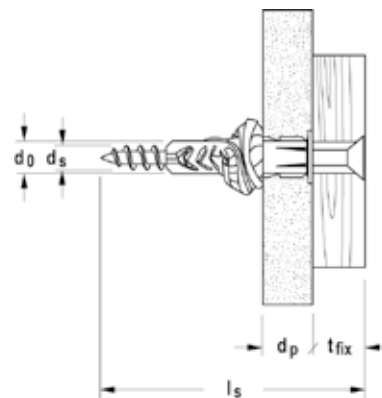
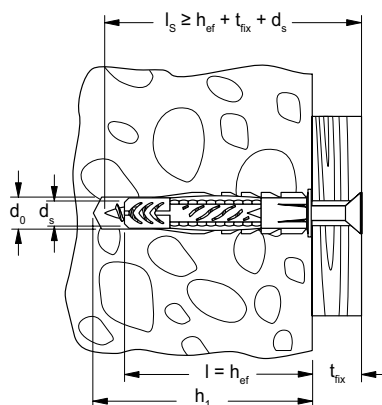
UX - perem nélkül



UX R - peremmel



UX R S - peremmel és csavarral



	perem nélkül	peremmel	peremmel és csavarral	Fúróátmérő	Min. furatmélység	Min. panelvastagság	Dübelhossz	Fa- és forgácslap-csavar	Max. hasznos hossz	Egységcsomag
	Cikkszám	Cikkszám	Cikkszám	d_0 [mm]	h_1 [mm]	d_p [mm]	l [mm]	$d_s / d_s \times l_s$ [mm]	t_{fix} [mm]	[db]
Típus	UX	UX R	UX R S							
UX 5 x 30	094721	094722	—	5	40	9,5	30	3 - 4	—	100
UX 6 x 35	062754	062756	—	6	45	9,5	35	4 - 5	—	100
UX 6 x 35	—	—	094758	6	65	9,5	35	4,5 x 60	20	25
UX 6 x 50	072094	072095	—	6	60	9,5	50	4 - 5	—	100
UX 6 x 50	—	—	094759	6	80	9,5	50	4,5 x 75	20	25
UX 8 x 40	—	505483	—	8	50	9,5	40	4,5 - 6	—	100
UX 8 x 50	077869	077870	—	8	60	9,5	50	4,5 - 6	—	100
UX 8 x 50	—	—	094762	8	75	9,5	50	5 x 70	15	25
UX 8 x 50	—	—	094760	8	85	9,5	50	5 x 80	25	25
UX 10 x 60	077871	077872	—	10	75	12,5	60	6 - 8	—	50
UX 10 x 60	094761	—	—	10	90	12,5	60	6 x 85	20	10
UX 12 x 70	062758	—	—	12	85	—	70	8 - 10	—	25
UX 14 x 75	062757	—	—	14	95	—	75	10 - 12	—	20

Dübel SX

Erőteljes, négy irányba terpesztő nylon dübel

MŰSZAKI ADATOK



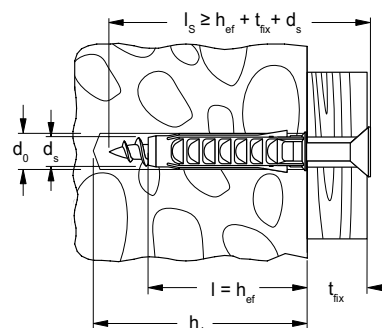
Plug **SX** peremmel



Plug **SX** - nagyobb rögzítési mélységgel, perem nélkül



Plug **SX** peremmel és csavarral



	peremmel	nagyobb rögzítési mélységgel, perem nélkül	peremmel és csavarral	Fúróátmérő	Min. furatmélység	Dübelhossz	Fa- és forgácslapcsavar	Max. hasznos hossz	Egységcsomag
	Cikkszám	Cikkszám	Cikkszám	d_o [mm]	h_1 [mm]	l [mm]	$d_s / d_o \times l_s$ [mm]	t_{fix} [mm]	[db]
Típus	SX	SX	SX-S						
SX 4 x 20	070004	—	—	4	25	20	2 - 3	—	200
SX 5 x 25	070005	—	—	5	35	25	3 - 4	—	100
SX 6 x 30	070006	—	—	6	40	30	4 - 5	—	100
SX 6 x 30	—	—	070021	6	45	30	4,5 x 40	5	50
SX 6 x 50	078185	024827	—	6	60	50	4 - 5	—	100
SX 8 x 40	070008	—	—	8	50	40	4,5 - 6	—	100
SX 8 x 40	—	—	070022	8	65	40	5 x 60	15	50
SX 8 x 65	—	024828	—	8	75	65	4,5 - 6	—	50
SX 10 x 50	070010	—	—	10	70	50	6 - 8	—	50
SX 10 x 80	—	024829	—	10	95	80	6 - 8	—	25
SX 12 x 60	070012	—	—	12	80	60	8 - 10	—	25
SX 14 x 70	070014	—	—	14	90	70	10 - 12	—	20
SX 16 x 80	070016	—	—	16	100	80	12 (1/2")	—	10

Vízzáró pisztolyhab PUP BS 750 A víznyomásnak bizonyítottan ellenálló pisztolyhab

MŰSZAKI ADATOK



Típus	Cikkszám	Tartalom/ flakon [ml]	Szabad habtérfogat [l]	Szín	Egységcsomag [db]		
PUP BS 750 B2 (DE/EN)	513763	750	45	bézs	12		

2-komponensű gyorshab 2K PU 400 Kiváló minőségű, nagy habtérfogatú 2-komponensű gyorshab a biztonságos rögzítésekhez

MŰSZAKI ADATOK



2-komponensű gyorshab 2K PU 400
PU 2/402

Típus	Cikkszám	Tartalom/ flakon [ml]	Szabad habtérfogat [l]	Egységcsomag [db]			
2K PU 400 (DE)	053081	400	13	12			

2-komponensű rögzítőhab 2K PU S 400 2-komponensű, nagy habtérfogatú rögzítőhab forgatható aktíváló tárcsával a biztonságos rögzítésekhez

MŰSZAKI ADATOK



Típus	Cikkszám	Tartalom/ flakon [ml]	Szabad habtérfogat [l]	Egységcsomag [db]			
PU 2/403 B2 (DE)	053089	400	13	12			
2K PU S 400 (DE)	539199	400	13	12			

Védőkesztyű nélkül, általános felhasználásra.

Szaniter szilikon DSSA Kiváló minőségű prémium szaniterszilikon

MŰSZAKI ADATOK



Típus	Cikkszám	Szín	Tartalom [ml]	Egységcsomag [db]				
DSSA TP (DE/EN)	053100	színtelen	310	12				
DSSA W (DE/EN)	053101	fehér	310	12				
DSSA GR (DE/EN)	053102	szürke	310	12				
DSSA BG (DE/EN)	053103	bahama bézs	310	12				
DSSA DG (DE/EN)	053105	sötétszürke	310	12				
DSSA SW (DE/EN)	053120	fekete	310	12				
DSSA SG (DE/EN)	058530	ezüstszürke	310	12				
DSSA FUG (DE/EN)	512208	szürke	310	12				
DSSA SAG (DE/EN)	512209	szaniter szürke	310	12				
DSSA MA (DE/EN)	512210	manhattan	310	12				
DSSA AN (DE/EN)	512211	antracit	310	12				

Építőszilikon DBSA Széles körben alkalmazható alacsony szagtartalmú prémium építési szilikon

MŰSZAKI ADATOK



Típus	Cikkszám	Szín	Tartalom [ml]	Egységcsomag [db]				
DBSA TP (DE/EN)	053090	színtelen	310	12				
DBSA GR (DE/EN)	053092	beton szürke RAL 7042	310	12				
DBSA SW (DE/EN)	053094	fekete RAL 9005	310	12				
DBSA ANG (DE/EN)	540084	antracit szürke RAL 7016	310	12				
DBSA WAL (DE/EN)	540086	fehér alumínium RAL 9006	310	12				
DBSA GAL (DE/EN)	540087	szürke alumínium RAL 9007	310	12				

Szerkezeti tömítőanyag DKM Univerzális hibrid tömítő / ragasztóanyag beltéri és kültéri használatra

MŰSZAKI ADATOK



Típus	Cikkszám	Szín	Tartalom [ml]	Egységcsomag [db]				
DKM-290 ML (DE/EN)	517599	szürke	290	12				

Színtelen tetőtömítőanyag DDK Tartósan rugalmas, minden felületre erősen tapadó tömítőanyag

MŰSZAKI ADATOK



Típus	Cikkszám	Szín	Tartalom [ml]	Egységcsomag [db]				
DDK TR (DE/EN)	049103	színtelen	310	12				

Tömítőragasztó KD Rugalmas ragasztó- és tömítőanyag kül- és beltéri használatra

MŰSZAKI ADATOK



Tömítőragasztó KD-290

Típus	Cikkszám	Tartalom [ml]	Kiszerelés	Szín	Egységcsomag [db]		
KD Fehér 290ML	059389	290	Flakon	fehér	12		
KD Szürke 290ML (DE/EN)	503318	290	Flakon	szürke	12		
KD Fekete 290ML (DE/EN)	503319	290	Flakon	fekete	12		

Cink spray FTC-ZS

Gyorsan száradó felület és kiemelkedően hosszútávú korrózióvédelem fémekhez

MŰSZAKI ADATOK



Típus	Cikkszám	Tartalom [ml]	Egységcsomag [db]				
FTC-ZS (EN/FR/ES/PT)	509242	400	12				

TARTOZÉKOK

MŰSZAKI ADATOK



PUPK 2



PUPM 3

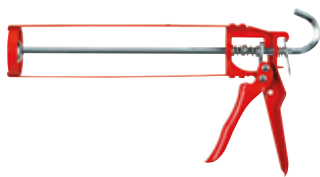
Típus	Cikkszám	Egységcsomag [db]					
PUP K2	062400	1					
PUP M3	033208	1					
PUP M4 Fekete	513429	1					

MŰSZAKI ADATOK



Típus	Cikkszám	Tartalom [ml]	Egységcsomag [db]				
PUR 150 (DE)	053083	150	12				
PUR 500 (DE/EN)	053085	500	12				

MŰSZAKI ADATOK



Kinyomópisztoly **KPM 1**



Kinyomópisztoly **KPM 2**



Kinyomópisztoly **FIS DM S**

Típus	Cikkszám	Egységcsomag [db]
KP M 1	053115	1
KP M 2	053117	1
FIS DM S	511118	1

MŰSZAKI ADATOK



Pneumatikus kinyomópisztoly **FIS DP S-XL**



Kinyomópisztoly **FIS DM S-L**



Kinyomópisztoly **FIS AC**

Típus	Cikkszám	Egységcsomag [db]
FIS DP S-XL	512401	1
FIS DM S-L	510992	1
FIS AC	096497	1

MŰSZAKI ADATOK



Furatkifújó **ABG**

Típus	Cikkszám	Egységcsomag [db]
Furatkifújó ABG	089300	1

TARTOZÉKOK FURATTISZTÍTÓ KEFE



Furattisztító kefe **BS**

Típus	Cikkszám	Kefeátmérő [mm]	Fúróátmérő [mm]	Egységcsomag [db]
BS ø 8	078177	9	8	1
BS ø 10	078178	11	10	1
BS ø 12	078179	13	12	1
BS ø 14	078180	16	14	1
BS ø 16/18	078181	20	16/18	1
BS ø 24	078182	26	24	1
BS ø 28	078183	30	28	1
BS ø 35	078184	40	30/32/35	1

Termék	Oldal	Termék	Oldal	Termék	Oldal
Klímatartó konzol KSU	254	Fémbilincs BSM	278	Gumi sínbetét EMS	184
Klímatartó konzol MCE	252	Csúszóánya FCN Clix P és FCN Clix M	138	Vezetékrögztítő bilincs SCH	270
Szögelem WS 31-45°	94	Csúszóánya FCN Clix P / FCN Clix M hdg.	222	Nyerges tartóelem PSF	128
Szögelemek MW és MWU	108	Keresztcsatlakozó FVS	160	Nyerges tartóelem SF	144
Szögelemek MW Clix 90°	106	Tartólap DPP, DPF	199	Nyerges tartóelem SF Clix 31	104
Szögelem PWK	130	Légcsatorna tartó L- és Z-típus	180	Nyerges tartóelem SF hdg.	225
Szögelem WK	146	Fixpont bilincs FFPS és nyereg FFPK	169	Szaniterrögztítések építőlapokhoz	288
Szögelem WK hdg.	227	Sínösszekötők FUF	155	Szilikon bilincs FRSH	62
Alaplap GPL	194	Sínösszekötők FUF hdg.	236	Csúszóánya FSM Clix M	100
Szorítóbilincs TKLS	190	Szerelőelem FZF	154	Csúszóánya FSM Clix P	98
Acélgerenda bilincs TKR	151	Masszív kétrészes bilincs FRSM - inch	68	Tolócsúszka FSC1	172
Acélgerenda bilincs TKR hdg.	231	Masszív kétrészes bilincs FRSM - metric	70	Csúszóelem GL	170
Acélgerenda bilincs TKR 31	111	Csuklós gumibetétes bilincs FGRS	50	Mozgó felfüggesztő SB	173
Merevítő elem PSAE	132	Csuklós gumibetétes bilincs FGRS Plus	48	Tolócsúszka SBS	171
Univerzális szögtartóelem FAF	153	Csuklós gumibetétes bilincs FKS Plus műanyag csövekhez	52	Hanggátló fixpont tartó FSPF	168
Univerzális szögtartóelem FAF hdg.	235	Lyukasztó szerszám LZ, lyukasztó bélyeg LST	183	Fém távtartó csőbilincs AM	276
Szerelőlapok FFF	152	Tömlőbilincs SGS	84	Légvezetékáró LRBN / LRB	181
Szerelőlapok FFF hdg.	233	Beütőszeg ED	207	Sprinkler bilincs FRSL	80
Szerelőlapok PFAF	135	Függesztett szerelési rendszer	156	Sprinkler bilincs FRSP	78
Szerelőlapok PFFF	134	Megerősített konzol FCAM	124	Töcsavar STST	195
Szerelőlapok PFUF	136	Megerősített konzol FCAM hdg.	220	Függesztőelem AHB	196
Szerelőlapok PFUF D	137	Univerzális szögtartóelem UWS	145	System components	161
Kábelkengyel KB	262	Univerzális szögtartóelem UWS hdg.	226	Textil szerelőszalag GWB	205
Gyűjtőbilincs SHA	264	Szögelem MW	197	Feszítőelem FSB 45°	150
Kábelkötegelő BN / UBN	282	Szeges vezetékrögztítő NS / MNS	272	Feszítőelem FSB 45° hdg.	230
Konzolok ALK	91	Szeges vezetékrögztítő NSB	274	Menetes szár G / Menetes csap GS	192
Konzolok FCA	120	Párhuzamos összekötő PV	198	Kalapácsfejű csavar FHS Clix	102
Konzolok FCA hdg.	217	Csuklós felfüggesztő PDH / PDH K	174	Kalapácsfejű csavar FHS Clix S	140
Szaniter rögzítések	290	Perforált fém szerelőszalag LBV / LBK	206	Univerzális szögtartóelem PUWS	129
Sínösszekötő FUF OC és PFUF OC	119	Gumibetétes bilincs FRS	60	Univerzális tartóelem UHRS	148
Sínösszekötő FUF OC hdg.	216	Gumibetétes bilincs FRS A2/A4	240	U-kengyel ETR	77
Sínösszekötő SV 31	96	Gumibetétes bilincs FRS Plus	54	U-kengyel FUBD	82
Szerelősín FLS	88	Gumibetétes bilincs FRS Triple	58	Állítható konzol PVB	131
Szerelősín FUS	114	Masszív kétrészes bilincs FRSN	66	Állítható tartóelem VB	149
Szerelősín FUS hdg.	212	Masszív kétrészes bilincs FRSN Triple	64	Állítható tartóelem VB hdg.	229
Csúszóánya FCN	142	Gumibetétes bilincs FRS-L	56	Légvezeték bilincs LGS	178
Szorítókarom HK 31	110	Szorítókapocs FC	268	Mosdótál és porceláncsésze rögzítés	292
Szorítókarom HK 41	143	Csőkapocs RC	266	Wireclip WIC	284
Szorítókarom HK 41 hdg.	224	Trapéz felfüggesztő TZ	182		
Csavaros szorító TKL	188	Átmenőszerelésű gyorscsatlakozó PFCN	126		
ClipFix plus LS/ES/ZS	258	Hőszigetelt csőbilincs FRS K	72		
ClipFix plus SD	260	Hőszigetelt csőbilincs KFT	74		

Cikkszám	Termék	Oldal	Cikkszám	Termék	Oldal	Cikkszám	Termék	Oldal
004850	VB	149	037573	UBN 3,6 x 200	283	049459	FRSN 15 - 19 M8/M10	67
014319	VM M 6	202	040390	FUS 41/2,0 - 2 m	115	049479	UWS	145
014320	WDP 10 x 170	289	040391	FUS 21/2,0 - 2 m	115	049789	FRSN 21 - 23 M8/M10	67
014570	ED 22	208	040398	GPS M 12	194	049790	FRSN 25 - 28 M8/M10	67
015014	BSM 6	279	042535	FRS 15 - 19 M8/M10	61	049793	FRSN 32 - 36 M8/M10	67
015015	BSM 8	279	042536	FRS 20 - 24 M8/M10	61	049794	FRSN 38 - 43 M8/M10	67
015016	BSM 10	279	042537	FRS 25 - 30 M8/M10	61	049902	FRSN 44 - 49 M8/M10	67
015019	BSM 30	279	042538	FRS 32 - 37 M8/M10	61	049922	FRSN 50 - 56 M8/M10	67
015068	BSMD 10	279	042554	FRS 40 - 45 M8/M10	61	049944	FRSN 57 - 61 M8/M10	67
015069	BSMD 12	279	042555	FRS 55 - 61 M8/M10	61	049945	FRSN 63 - 70 M8/M10	67
015070	BSMD 14	279	043275	TKL Ø 13	189	049947	FRSN 70 - 77 M8/M10	67
015076	BSMD 26	279	043365	Toolset for SZE	208	049948	FRSN 80 - 83 M8/M10	67
015081	BSMD 42	279	044559	WIC 2 VE20	285	049979	FRSN 83 - 91 M8/M10	67
015082	BSMD 47	279	044560	WIC 2 VE100	285	050006	FRSN 100 - 106 M8/M10	67
018652	WB 5N	291	044561	WIC 3 VE20	285	050008	FRSN 108 - 114 M8/M10	67
020914	FHS CLIX S 8 x 30	141	044564	WIC 4 VE50	285	050009	FRSN 123 - 128 M8/M10	67
020915	FHS CLIX S 8 x 40	141	044565	WI Ø 2 mm	285	050010	FRSN 131 - 136 M8/M10	67
020916	FHS CLIX S 8 x 60	141	044721	WIZ	285	050023	FRSN 137 - 146 M8/M10	67
020917	FHS CLIX S 10 x 30	141	045517	SGS 9 W2 8 - 12	84	050326	KM 10	289
020918	FHS CLIX S 10 x 40	141	045518	SGS 9 W2 10 - 16	84	058120	RC IEC 16	267
020919	FHS CLIX S 10 x 60	141	045519	SGS 9 W2 12 - 20	84	058122	RC IEC 20	267
020936	RD M 8 / M 6	203	045520	SGS 9 W2 16 - 27	84	058135	KB 8	263
020947	PV M 6	198	045521	SGS 9 W2 20 - 32	84	058136	KB 16	263
020949	TKL M 12	189	045522	SGS 9 W2 25 - 40	84	058139	SHA 15	265
020956	G 6	192	045523	SGS 9 W2 32 - 50	84	058140	SHA 30	265
020957	G 12	192	045524	SGS 9 W2 40 - 60	84	058141	SHA MS	265
020958	G 16	192	045525	SGS 9 W2 50 - 70	84	058142	SHA KP	265
020959	GWB	205	045526	SGS 9 W2 60 - 80	84	058155	SF plus LS 3/13	259
020968	GPS 3/4"	194	045527	SGS 9 W2 70 - 90	84	058156	SF plus LS 8/28	259
020969	FHS CLIX S 12 x 30	141	045528	SGS 9 W2 80 - 100	84	058157	SF plus LS 20/40	259
020971	VM M 12	163	045529	SGS 9 W2 90 - 110	84	058173	NS 7	273
024415	ETR 8 - 13	77	045530	SGS 9 W2 100 - 120	84	058174	NS 8	273
024416	ETR 12 - 17	77	045531	SGS 9 W2 110 - 130	84	058175	NS 9	273
024417	ETR 15 - 21	77	045532	SGS 9 W2 120 - 140	84	058176	NS 10	273
024418	ETR 20 - 27	77	045956	WIS 2/1	285	058177	NS 12	273
024419	ETR 26 - 34	77	045957	WIS 2/2	285	058178	SF plus SD 30	261
024420	ETR 33 - 42	77	045958	WIS 2/3	285	058179	SF plus SD 40	261
024421	ETR 40 - 49	77	045959	WIS 2/5	285	058183	SF plus ES 28	259
024422	ETR 50 - 60	77	045960	WIS 2/10	285	058184	SF plus ZS 10	259
024423	ETR 60 - 70	77	047316	FHS CLIX S 12 x 40	141	058194	RC IEC 12	267
024424	ETR 66 - 76	77	047726	SBS 12/16	171	058198	RC IEC 25	267
024425	ETR 70 - 82	77	048151	SF plus ES 10	259	058199	RC IEC 32	267
024426	ETR 80 - 90	77	048152	SF plus ES 18	259	058200	RC IEC 40	267
024427	ETR 90 - 102	77	048154	SS-TKL M10/M12	189	060012	SCH 812	271
024428	ETR 100 - 108	77	048161	SF plus ZS 18	259	060016	SCH 1216	271
024429	ETR 102 - 114	77	048162	SF plus ZS 28	259	060019	SCH 1619	271
024430	ETR 121 - 127	77	048171	SF plus KB 8	263	060023	SCH 1623	271
024431	ETR 126 - 133	77	048172	SF plus KB 16	263	060032	SCH 2332	271
024432	ETR 131 - 140	77	048181	SF plus MS	265	060042	SCH 3242	271
024433	ETR 143 - 153	77	048190	SF plus RC IEC 12	267	060149	BSM 16	279
024434	ETR 150 - 159	77	048191	SF plus RC IEC 16	267	060150	BSM 18	279
024435	ETR 168	77	048193	SF plus RC IEC 20	267	060151	BSM 20	279
024436	ETR 193,7	77	048197	SF plus RC IEC 25	267	060152	BSM 22	279
024437	ETR 219	77	048198	SF plus RC IEC 32	267	060153	BSM 24	279
024637	LGS 450	179	048199	SF plus RC IEC 40	267	060155	BSM 28	279
024638	LGS 500	179	048212	ED 15	208	060158	BSM 37	279
024639	LGS 560	179	048308	NSB 2/40	275	060169	BSMD 16	279
024640	LGS 600	179	048309	NSB 2/50	275	060170	BSMD 18	279
024641	LGS 630	179	048310	NSB 2/60	275	060171	BSMD 20	279
024642	LGS 710	179	048311	NSB 3/40	275	060172	BSMD 22	279
024643	LGS 800	179	048312	NSB 3/50	275	060175	BSMD 28	279
024644	LGS 900	179	048313	NSB 3/60	275	060178	BSMD 37	279
024645	LGS 1000	179	048510	FFPS 2"	169	060185	AM 8	277
024646	LGS 1120	179	048511	FFPS 2 1/2"	169	060186	AM 10	277
024647	LGS 1250	179	048512	FFPS 3"	169	060187	AM 12	277
024648	DPF 60 - 105	199	048513	FFPS 4"	169	060188	AM 14	277
024649	U 12 x 40	162	048660	FFPS 5"	169	060189	AM 16	277
024650	MU M 12	162	048662	FFPS 159 - 166	169	060190	AM 18	277
024671	LKH	180	048663	FFPS 6"	169	060191	AM 20	277
024674	ZKH	180	048664	FFPS 8"	169	060192	AM 22	277
024675	LRB	181	048665	FFPS 10"	169	060193	AM 24	277
037289	GPR 1/2"	194	048666	FFPK	169	060194	AM 26	277

Cikkszám	Termék	Oldal	Cikkszám	Termék	Oldal	Cikkszám	Termék	Oldal
060195	AM 28	277	064901	FRS 133 - 141 A4	240	077716	STS 10 x 100 A4	246
060196	AM 30	277	064903	FRS 159 - 168 A4	240	079194	RC IEC 50	267
060200	BU M8 MH	294	064905	MS 27/18 A2 - 2m	241	079196	RC IEC 63	267
060201	BU M10 MH	294	064975	FHS CLIX 10 x 30 A2	241	079400	FGRS Plus 12 - 14	49
060204	BU M12 MH	294	064977	HG 27 M 10 A2	242	079401	FGRS Plus 15 - 19	49
060209	AM 32	277	065101	ALK 27/18 - 200 A2	241	079402	FGRS Plus 20 - 24	49
060210	AM 34	277	065132	STS 8 x 80 A2	246	079403	FGRS Plus 25 - 30	49
060211	AM 37	277	065153	STS 10 x 100 A2	246	079404	FGRS Plus 32 - 37	49
060561	WCN 1	291	065173	G 10 A2	247	079405	FGRS Plus 40 - 44	49
060562	WCN 2	291	065174	G 10 A4	247	079406	FGRS Plus 45 - 50	49
060564	S 8 D 70 WCR	291	068012	SCH 812 GR	271	079407	FGRS Plus 50 - 55	49
060568	S 8 RD 80 WCR	291	068016	SCH 1216 GR	271	079408	FGRS Plus 56 - 63	49
060570	S 8 RD 60 WCR	291	068019	SCH 1619 GR	271	079413	RDM M 10 / M 8	204
063490	FRSH 15 - 19	63	068023	SCH 1623 GR	271	079414	RDM M 12 / M 10	204
063492	FRSH 20 - 24	63	068032	SCH 2332 GR	271	079415	SKS 8 x 16	201
063494	FRSH 25 - 30	63	068060	FC 6 - 9 GR	269	079416	SKS 10 x 20	201
063495	FRSH 32 - 37	63	068062	FC 9 - 12 GR	269	079417	SKS 10 x 30	201
063498	FRSH 40 - 45	63	068064	FC 12 - 16 GR	269	079420	FGRS 12 - 14	51
063499	FRSH 48 - 53	63	068066	FC 16 - 20 GR	269	079421	FGRS 15 - 19	51
063500	FRSH 54 - 59	63	068267	PDH K M 8	174	079422	FGRS 20 - 24	51
063502	FRSH 60 - 64	63	068269	PDH K M 10	174	079423	FGRS 25 - 30	51
063504	FRSH 68 - 73	63	069364	UBN 3,6 x 300	283	079424	FGRS 32 - 37	51
063505	FRSH 72 - 78	63	069367	UBN 4,8 x 250	283	079425	FGRS 40 - 44	51
063511	FRSH 80 - 86	63	069368	UBN 4,8 x 350	283	079426	FGRS 45 - 50	51
063513	FRSH 89 - 92	63	069369	UBN 4,8 x 370	283	079427	FGRS 50 - 55	51
063518	FRSH 95 - 103	63	069370	UBN 4,8 x 430	283	079428	FGRS 56 - 63	51
063520	FRSH 102 - 116	63	069374	UBN 7,6 x 450	283	079430	FGRS Plus 12 - 14 M8/M10	49
063537	FRSH 133 - 141	63	069375	UBN 7,6 x 550	283	079431	FGRS Plus 15 - 19 M8/M10	49
063559	WK 100/100	146	069376	UBN 8,8 x 760	283	079432	FGRS Plus 20 - 24 M8/M10	49
063938	UHRS	148	069377	UBN 8,8 x 810	283	079433	FGRS Plus 25 - 30 M8/M10	49
064037	PDH M 12	174	069379	UBN 8,8 x 1168	283	079434	FGRS Plus 32 - 37 M8/M10	49
064038	GLL 3/4"	170	071269	FSB 45°	150	079435	FGRS Plus 40 - 44 M8/M10	49
064041	GL 3/4"	170	071750	VB fVz	229	079436	FGRS Plus 45 - 50 M8/M10	49
064055	TKL L M 8	189	077347	FUS 41/2,5 - 3 m	115	079437	FGRS Plus 50 - 55 M8/M10	49
064056	G 12/3	162	077349	FUS 21/2,5 - 3 m	115	079438	FGRS Plus 56 - 63 M8/M10	49
064090	SPS M 12	163	077355	FEC 41 B	125	079440	FRS Plus 12 - 15	55
064091	BLR 100 M12	163	077357	FEC 21 B	125	079441	FRS Plus 15 - 19	55
064093	G 1/2"	192	077359	FCA 41 - 300	121	079442	FRS Plus 20 - 24	55
064094	TZ M 8	182	077361	FCA 41 - 450	121	079443	FRS Plus 25 - 30	55
064095	TZ M 10	182	077363	FCA 41 - 600	121	079444	FRS Plus 32 - 37	55
064290	FRS 3/8" A2	240	077365	FCA 41 - 750	121	079445	FRS Plus 40 - 45	55
064536	FRS 1/2" A2	240	077405	FCN 6	142	079446	FRS Plus 48 - 54	55
064639	FRS 3/4" A2	240	077407	FCN 8	142	079447	FRS Plus 55 - 61	55
064646	FRS 1" A2	240	077409	FCN 10	142	079449	FRS Plus 63 - 67	55
064669	FRS 1 1/4" A2	240	077411	FCN 12	142	079450	FRS Plus 68 - 73	55
064673	FRS 1 1/2" A2	240	077537	FUS 41/2,5 - 6 m	115	079451	FRS Plus 72 - 80	55
064674	FRS 54 - 58 A2	240	077541	FUS 21/2,5 - 6 m	115	079452	FRS Plus 80 - 86	55
064675	FRS 2" A2	240	077580	G 3/4"	192	079453	FRS Plus 87 - 92	55
064688	FRS 67 - 71 A2	240	077605	TKL L Ø 9	189	079454	FRS Plus 95 - 103	55
064689	FRS 2 1/2" A2	240	077606	GRD 3/4" / M 12	204	079455	FRS Plus 108 - 116	55
064693	FRS 81 - 86 A2	240	077607	GRD 3/4" / M 10	204	079456	FRS 121 - 128 M8/M10	61
064694	FRS 3" A2	240	077608	GRD 1/2" / M 12	204	079457	FRS 133 - 141 M8/M10	61
064695	FRS 95 - 103 A2	240	077609	GRD 1/2" / M 10	204	079458	FRS 159 - 165 M8/M10	61
064697	FRS 4" A2	240	077613	LRBN	181	079459	FRS 165 - 168 M8/M10	61
064709	FRS 121 - 127 A2	240	077615	SF L 27 A2	242	079470	FKS Plus 15 - 19	53
064713	FRS 133 - 141 A2	240	077625	MW 27-90° A2	242	079471	FKS Plus 20 - 24	53
064714	FRS 159 - 168 A2	240	077626	MW 27-45° A2	242	079472	FKS Plus 25 - 30	53
064864	FRS 3/8" A4	240	077634	FHS CLIX 8 x 30 A2	241	079473	FKS Plus 32 - 37	53
064865	FRS 1/2" A4	240	077636	HG 27 M 8 A2	242	079474	FKS Plus 40 - 44	53
064866	FRS 3/4" A4	240	077641	MU M 10 A4	248	079475	FKS Plus 45 - 50	53
064868	FRS 1" A4	240	077642	MU M 8 A4	248	079476	FKS Plus 50 - 55	53
064869	FRS 1 1/4" A4	240	077643	STS 8 x 100 A2	246	079477	FKS Plus 56 - 63	53
064870	FRS 1 1/2" A4	240	077644	G 8 A2	247	079491	LGS 80	179
064873	FRS 54 - 58 A4	240	077645	G 8 A4	247	079492	LGS 90	179
064874	FRS 2" A4	240	077689	STST 10 x 60	195	079493	LGS 100	179
064875	FRS 67 - 71 A4	240	077707	STST 10 x 80	195	079494	LGS 112	179
064879	FRS 2 1/2" A4	240	077708	STST 10 x 100	195	079495	LGS 125	179
064892	FRS 81 - 86 A4	240	077709	STST 10 x 120	195	079496	LGS 140	179
064893	FRS 3" A4	240	077711	STST 10 x 140	195	079497	LGS 150	179
064894	FRS 95 - 103 A4	240	077712	STST 10 x 180	195	079498	LGS 160	179
064898	FRS 4" A4	240	077714	STST 6 x 80	195	079499	LGS 180	179
064899	FRS 121 - 127 A4	240	077715	STS 8 x 100 A4	246	079500	LGS 200	179

Cikkszám	Termék	Oldal	Cikkszám	Termék	Oldal	Cikkszám	Termék	Oldal
079501	LGS 224	179	079753	GS 8/60	192	091478	U 10 x 21	201
079502	LGS 250	179	079754	GS 8/70	192	091488	FRS 63 - 67 M8/M10	61
079503	LGS 280	179	079755	GS 8/80	192	091489	FRS 72 - 80 M8/M10	61
079504	LGS 300	179	079757	GS 8/100	192	091505	FRS 87 - 92 M8/M10	61
079505	LGS 315	179	079758	GS 8/150	192	091506	FRS 108 - 116 M8/M10	61
079506	LGS 355	179	079759	GS 8/200	192	091507	FRSH 159 - 168	63
079507	LGS 400	179	079765	GS 10/25	192	092295	FUS 41/2,5 - 2 m	115
079535	BSMZ 20	279	079766	GS 10/40	192	092867	FUS 21/2,5 - 2 m	115
079536	BSMZ 24	279	079767	GS 10/60	192	093700	FRSM 1 1/2" M10/M12	71
079537	BSMZ 28	279	079768	GS 10/80	192	093701	FRSM 53 - 58 M10/M12	71
079549	LBV 12	206	079769	GS 10/100	192	093702	FRSM 2" M10/M12	71
079550	LBV 17	206	079770	GS 10/120	192	093703	FRSM 2 1/2" M10/M12	71
079551	LBV 25	206	079771	GS 10/150	192	093704	FRSM 3" M10/M12	71
079553	LBK 14	206	079772	GS 10/200	192	093705	FRSM 102 M10/M12	71
079554	LBK 19	206	079780	STST 8 x 50	195	093707	FRSM 4" M10/M12	71
079555	LBK 27	206	079781	STST 8 x 60	195	093709	FRSM 124 - 129 M10/M12	71
079570	WK 200/200	146	079782	STST 8 x 80	195	093710	FRSM 133 M10/M12	71
079571	WK 207/165	146	079783	STST 8 x 100	195	093711	FRSM 5" M10/M12	71
079665	GPL M 8	194	079784	STST 8 x 120	195	093712	FRSM 160 M10/M12	71
079666	GPL M 10	194	079785	STST 8 x 140	195	093713	FRSM 6" M10/M12	71
079667	GPL 1/2"	194	079786	STST 8 x 180	195	093714	FRSM 7" M10/M12	71
079671	GPS M 10	194	079815	ED 18	208	093715	FRSM 200 M10/M12	71
079672	GPS 1/2"	194	079820	SZE	208	094673	MNS 4-7	273
079675	AHB	196	079825	TZH M 8	182	094674	MNS 7-11	273
079676	PDH M 8	174	079826	TZH M 10	182	094675	MNS 10-14	273
079677	PDH M 10	174	079827	SKS 8 x 100	201	096958	BSM 26	279
079678	PV M 8	198	079829	LST 10	183	097658	FUS 41/2,0 - 3 m	115
079680	SB M 8	173	079830	LZ	183	097659	FUS 41/2,0 - 6 m	115
079681	SB M 10	173	079831	HED	200	097660	FUS 21/2,0 - 3 m	115
079685	SBS M 8	171	080650	WL 10 x 80	294	097661	FUS 21/2,0 - 6 m	115
079686	SBS M 10	171	080651	WL 7 x 60	294	500698	FRS Triple 15 - 19	59
079687	TKL M 8	189	080652	WL 8 x 70	294	500699	FRS Triple 21 - 23	59
079688	TKL M 10	189	080654	BO 120	293	500700	FRS Triple 26 - 28	59
079689	TKL Ø 11	189	080655	WD 10 x 120	293	500701	FRS Triple 32 - 35	59
079690	VM M 8	202	080656	WD 10 x 140	293	500702	FRS Triple 40 - 43	59
079691	VM M 10	202	080658	WD 8 x 110	293	500703	FRS Triple 48 - 56	59
079692	RD M 10 / M 8	203	080659	WD 8 x 90	293	500704	FRS Triple 57 - 62	59
079693	RD M 12 / M 10	203	080660	WST 10 x 140	293	500705	FRS Triple 63 - 70	59
079694	RD M 6 / M 8	203	080661	WST 12 x 150	293	500706	FRS Triple 74 - 80	59
079695	RD 1/2" / M10	203	080662	WST 12 x 180	293	500707	FRS Triple 83 - 91	59
079696	AG 8 x 25	202	080668	UST 10 x 120	293	500708	FRS Triple 100 - 105	59
079697	AG 10 x 25	202	080951	AKM 10 CR	294	500709	FRS Triple 108 - 114	59
079698	RAH M 8	203	080952	AKM 12 CR	294	500710	FRS Triple 115 - 125	59
079699	RAH M 10	203	080972	AKM 10 W	294	500711	FRS Triple 127 - 135	59
079700	LLS 6 x 50	204	083578	UST 8 x 110	293	500712	FRS Triple 135 - 140	59
079701	LLS 8 x 50	204	087488	UBN 2,5 x 100	283	500713	FRS Triple 159 - 169	59
079702	DPP 65	199	087489	UBN 2,5 x 120	283	500714	FRSN Triple 15 - 19	65
079703	DPP 85	199	087490	UBN 2,5 x 200	283	500715	FRSN Triple 21 - 23	65
079704	DPP 105	199	087491	UBN 3,6 x 150	283	500716	FRSN Triple 26 - 28	65
079705	SBB 35	200	087494	UBN 4,6 x 200	283	500717	FRSN Triple 32 - 35	65
079706	SBB 45	200	087495	UBN 4,8 x 280	283	500718	FRSN Triple 40 - 43	65
079707	SBB 55	200	087497	UBN 7,6 x 350	283	500719	FRSN Triple 48 - 56	65
079711	SKS 6 x 20	201	090839	BSM 25	279	500720	FRSN Triple 57 - 62	65
079713	SKS 8 x 30	201	090840	BSM 32	279	500721	FRSN Triple 63 - 70	65
079714	SKS 8 x 45	201	090841	BSM 40	279	500722	FRSN Triple 74 - 80	65
079715	SKS 8 x 55	201	090842	BSM 50	279	500723	FRSN Triple 83 - 91	65
079717	MW M 8	197	090843	BSM 63	279	500724	FRSN Triple 100 - 105	65
079721	SKS 10 x 55	201	090844	BSMD 25	279	500725	FRSN Triple 108 - 114	65
079725	U 8 x 28	201	090845	BSMD 32	279	500744	FRSN 118 - 122 M8/M10	67
079726	U 10 x 28	201	090846	BSMD 40	279	500746	FRSN 146 - 156 M8/M10	67
079729	U 8 x 40	201	090847	BSMD 50	279	500747	FRSN 159 - 165 M10/M12	67
079730	U 10 x 40	201	090848	BSMD 63	279	500748	FRSN 166 - 175 M10/M12	67
079733	MU M 6	202	090849	AM 40	277	500751	FRSN 200 - 206 M10/M12	67
079734	MU M 8	202	090850	AM 50	277	500752	FRSN 210 - 219 M10/M12	67
079735	MU M 10	202	091442	GS 12/40	193	504315	FCA 62 - 1000	121
079740	G 8	192	091443	GS 12/60	193	504317	FCA 41D - 750	121
079741	G 8/2	192	091444	GS 12/80	193	504319	FCA 41D - 1000	121
079744	G 10	192	091461	GS 12/100	193	504320	FHS CLIX S 12 x 60	141
079745	G 10/2	192	091462	GS 12/120	193	504326	FCN Clix P 6	139
079750	GS 8/25	192	091463	GS 12/150	193	504327	FCN Clix P 8	139
079751	GS 8/40	192	091464	GS 12/200	193	504329	FCN Clix P 10	139
079752	GS 8/50	192	091477	U 8 x 17	201	504331	FCN Clix P 12	139

Cikkszám	Termék	Oldal	Cikkszám	Termék	Oldal	Cikkszám	Termék	Oldal
504344	FCN Clix M 6	139	505458	FRSM 12" M12/M16	71	506493	FRS K 48-49/13	73
504345	FCN Clix M 8	139	505460	FCAM 700	124	506494	FRS K 60/13	73
504346	FCN Clix M 10	139	505487	FCA 41 A4 - 300	243	506495	FRS K 12/19	73
504347	FCN Clix M 12	139	505488	FCA 41 A4 - 450	243	506496	FRS K 15/19	73
504348	HK 41 8,5	143	505489	FCA 41 A4 - 600	243	506497	FRS K 17-18/19	73
504349	HK 41 10,5	143	505536	GS 8/40 A4	247	506498	FRS K 21-22/19	73
504354	HK 41 12,5	143	505537	GS 8/60 A4	247	506499	FRS K 27-28/19	73
504355	SF L 41	144	505538	GS 10/40 A4	247	506500	FRS K 34-35/19	73
504357	SF L 82	144	505539	GS 10/60 A4	247	506501	FRS K 42/19	73
504358	SF L 124	144	505540	VM M8 A4	247	506502	FRS K 48-49/19	73
504363	TKR 21 - 42	151	505541	VM M10 A4	247	506503	FRS K 60/19	73
504366	TKR 82	151	505542	U 8 x 28 A4	248	506504	FRS K 64/19	73
504367	TKR 124	151	505543	U 8 x 40 A4	248	506505	FRS K 70/19	73
504368	FFF 4D	152	505544	U 10 x 28 A4	248	506506	FRS K 76/19	73
504375	FZF 21	154	505545	U 10 x 40 A4	248	506508	FRS K 89/19	73
504376	FUF 21	154	505546	U 12 x 24 A4	248	506509	FRS K 102/19	73
504377	FUF 41	154	505547	SKS M 10 x 30 A4	248	506510	FRS K 108/19	73
504378	FUF 4Y	155	505548	SKS M 12 x 30 A4	248	506511	FRS K 114/19	73
504379	FUF 180°L	155	505549	FVS 3	160	507699	FRS K 54/13	73
504383	FUF 180°R	155	505550	FVS 4	160	507700	FRS K 54/19	73
504387	FUF 8T	155	505551	FEC 62 B	125	507786	FRS K 133/19	73
504397	RD M 12 / M 16	203	505552	SKS 10 x 85	201	507787	FRS K 139/19	73
504399	RD M 16 / M 12	203	505553	SKS 12 x 85	201	507788	FRS K 168/19	73
504400	STST 6 x 60	195	505576	KFT 9,5	75	507866	FSC 1	172
504408	GPS M 16	194	505577	KFT 12,7	75	508833	VM M 16	202
504436	FCN Clix P 8 A4	246	505578	KFT 15,8	75	510969	FRS 12 - 15 M8/M10	61
504437	FCN Clix P 10 A4	246	505579	KFT 17,2	75	510970	FRS 48 - 54 M8/M10	61
504439	FCN Clix P 12 A4	246	505580	KFT 18,0	75	512709	KSU S 440	255
504440	FCN Clix M 8 A4	246	505581	KFT 19,5	75	512710	KSU S 520	255
504447	FCN Clix M 10 A4	246	505582	KFT 21,3	75	512711	KSU S 600	255
504457	FUS 62/2,5 - 6 m	115	505583	KFT 22,0	75	512712	KSU 440	255
504458	FUS 21D/2,0 - 3 m	115	505584	KFT 26,9	75	512713	KSU 520	255
504459	FUS 41D/2,5 - 6 m	115	505585	KFT 28,0	75	512714	KSU 600	255
504460	FUS 62D/2,5 - 6 m	115	505587	KFT 33,7	75	512715	PA 30 x 30	255
504466	FUS 21/2,0 A2 - 2 m	243	505588	KFT 35,0	75	512716	FSFP 1"	168
504468	FUS 41/2,0 A2 - 2 m	243	505589	KFT 40,0	75	512717	FSFP 1 1/4"	168
504470	FUS 41/2,5 A2 - 2 m	243	505591	KFT 41,2	75	512718	FSFP 1 1/2"	168
504472	FUS 21/2,0 A4 - 2 m	243	505592	KFT 42,4	75	512719	FSFP 2"	168
504474	FUS 41/2,0 A4 - 2 m	243	505593	KFT 44,5	75	512720	FSFP 2 1/2"	168
504475	FUS 41/2,5 A4 - 2 m	243	505594	KFT 48,3	75	512721	FSFP 3"	168
504476	TKR 21 - 42 A4	245	505595	KFT 50,0	75	512722	FSFP 4"	168
504477	FCAM 300	124	505596	KFT 54,0	75	513302	FRSL 34	81
504479	FCAM 400	124	505597	KFT 57,0	75	513303	FRSL 43	81
504480	FCAM 500	124	505598	KFT 60,3	75	513304	FRSL 49	81
504482	FCAM 600	124	505599	KFT 64,0	75	513307	FRSL 60	81
504489	HK 41 12,5 - A4	245	505901	KFT 70,0	75	513308	FRSL 76	81
504494	FFF 1	152	505902	KFT 74,0	75	513309	FRSL 90	81
504498	FFF 3L	152	505903	KFT 76,1	75	513310	FRSL 115	81
504499	FFF 4	152	505904	KFT 80,0	75	513311	FRSL 140	81
504500	FFF 4T	152	505905	KFT 84,0	75	513312	FRSL 170	81
504515	FZF 41	154	505906	KFT 88,9	75	516537	LKHN	180
504517	FUF OC 41	119	505907	KFT 92,1	75	516540	ZKHN	180
504518	FUF OC 62	119	505908	KFT 101,0	75	517411	FCA 41 - 300 fvz	218
504519	FAF 2 A4	244	505909	KFT 104,0	75	517412	FCA 41 - 450 fvz	218
504520	FAF 4 A4	244	505910	KFT 108,0	75	517413	FCA 41 - 600 fvz	218
504521	FAF 2/135° A4	244	505911	KFT 114,3	75	517414	FCA 41 - 750 fvz	218
504522	SF L 41 A4	244	505914	KFT 129,0	75	517415	FUF OC 41 fvz	216
504589	FRSM 1/2" M10/M12	71	505915	KFT 133,0	75	517420	FCN Clix P 12 fvz	223
504590	FRSM 3/4" M10/M12	71	505916	KFT 139,7	75	517421	SF L 41 fvz	225
504591	FRSM 1" M10/M12	71	505917	KFT 154,0	76	517426	FUS 41/2,0 - 3 m fvz	213
504592	FRSM 1 1/4" M10/M12	71	505918	KFT 159,0	76	517427	FUS 62/2,5 - 3 m fvz	213
504593	FRSM 79 - 85 M10/M12	71	505919	KFT 168,3	76	517428	FUS 62/2,5 - 6 m fvz	213
504594	FRSM 348 - 356 M16	71	505920	KFT 193,7	76	521760	KLIMA EASY KLIK	253
504595	FRSM 364 - 372 M16	71	505921	KFT 204,0	76	521761	KLIMA KLIK 420	253
504596	FRSM 400 - 409 M16	71	505922	KFT 219,1	76	524035	FRSP 1/2"	79
504597	FRSM 454 - 462 M16	71	506486	FRS K 12/13	73	524036	FRSP 3/4"	79
504598	FRSM 500 - 508 M16	71	506487	FRS K 15/13	73	524037	FRSP 1"	79
505453	FRSM 212 M12/M16	71	506488	FRS K 17-18/13	73	524038	FRSP 1 1/4"	79
505454	FRSM 8" M12/M16	71	506489	FRS K 21-22/13	73	524039	FRSP 1 1/2"	79
505455	FRSM 250 M12/M16	71	506490	FRS K 27-28/13	73	524040	FRSP 2"	79
505456	FRSM 10" M12/M16	71	506491	FRS K 34-35/13	73	524041	FRSP 2 1/2"	79
505457	FRSM 300 M12/M16	71	506492	FRS K 42/13	73	524042	FRSP 3"	79

Cikkszám	Termék	Oldal	Cikkszám	Termék	Oldal	Cikkszám	Termék	Oldal
524043	FRSP 4"	79	537576	FAF 2 fvz	153	538667	MWU 90°	109
524044	FRSP 5"	79	537577	FAF 3 fvz	153	538668	MW 90°	109
524045	FRSP 6"	79	537578	FAF 4 fvz	153	538738	ALK 17-200	91
524046	FRSP 8"	79	537579	FAF 2/135° fvz	153	538739	ALK 17-300	91
524047	TZA M10	182	537580	FFF 1 fvz	234	538740	ALK 30-200	91
531134	TKLS Ø 9	191	537581	FFF 3L fvz	234	538741	ALK 30-300	91
531136	TKLS Ø 11	191	537582	FFF 4 fvz	234	538742	ALK 30-450	91
531137	TKLS Ø 13	191	537583	FFF 4T fvz	234	538743	ALK 37-300	91
531138	TKLS Ø 17	191	537584	FFF 4D fvz	234	538744	ALK 37-450	91
533731	PUWS 2 x 2/135°	129	537585	FUF 4Y fvz	237	538745	ALK 37-600	91
533733	PUWS 2 x 2	129	537586	FUF 4Y fvz	237	538746	AK 17	93
533734	PUWS 4 x 4	129	537587	FUF 180°R fvz	237	538747	AK 30	93
533735	PFAF 2	135	537588	FUF 21 fvz	236	538748	AK 37	93
533736	PFAF 3	135	537589	FUF 41 fvz	236	538749	WS 31-45°	95
533737	PFAF 4/135°	135	537590	FUF 8T fvz	237	538751	TKR 31	111
533738	PFUF 41	136	537591	FUF OC 62 fvz	216	538752	EMS 31	184
533739	PFCN 41	126	537653	FUS 21/2,0 - 3 m fvz	213	538753	FLS 17/1,0 - 2 m	89
533740	PSF 41	128	537656	FUS 41/2,0 - 6 m fvz	213	538754	FLS 17/1,0 - 3 m	89
533741	PSF 82	128	537658	FUS 41/2,5 - 6 m fvz	213	538755	FLS 30/1,0 - 2 m	89
533742	PSF 124	128	537659	FUS 21D/2,0 - 3 m fvz	213	538756	FLS 30/1,0 - 3 m	89
533743	PFUF OC	119	537661	FUS 21D/2,0 - 6 m fvz	213	538757	FLS 37/1,2 - 2 m	89
533744	PWK 200/200	130	537662	FUS 41D/2,5 - 6 m fvz	213	538758	FLS 37/1,2 - 3 m	89
533745	PFFF 2L	134	537663	FUS 62D/2,5 - 6 m fvz	213	538759	FLS 37/1,2 - 6 m	89
534960	PVB	131	538015	FCA 62 - 1000 fvz	218	539443	FRS-L 8 - 11	57
535266	PSFQ 41	128	538016	FCA 41D - 750 fvz	218	539444	FRS-L 12 - 15	57
535267	PFAF 4	135	538017	FCA 41D - 1000 fvz	218	539445	FRS-L 16 - 19	57
535268	PFFF 4I	134	538018	FCAM 300 fvz	220	539446	FRS-L 20 - 24	57
535269	PSAE 300 Stütze	133	538019	FCAM 400 fvz	220	539447	FRS-L 25 - 30	57
535270	PSAE 500 Stütze	133	538020	FCAM 500 fvz	220	539448	FRS-L 31 - 37	57
535271	PU 10,5 U-Scheibe	133	538021	FCAM 600 fvz	220	539449	FRS-L 38 - 45	57
535272	PU 12,5 U-Scheibe	133	538022	FCAM 700 fvz	220	539450	FRS-L 46 - 52	57
535273	PFUF 3DL	137	538080	RD M 16 / M 12 lang	203	539451	FRS-L 53 - 59	57
535274	PFUF 3DR	137	538082	FRSL 34 M8	81	539452	FRS-L 60 - 66	57
535275	PFUF 4D	137	538083	FRSL 43 M8	81	539453	FRS-L 67 - 75	57
535494	FRSM 3/8"	69	538084	FRSL 49 M8	81	539454	FRS-L 76 - 84	57
535497	FRSM 1/2"	69	538085	FRSL 60 M8	81	539455	FRS-L 85 - 93	57
535498	FRSM 3/4"	69	538106	FCN Clix P 8 fvz	223	539456	FRS-L 94 - 100	57
535499	FRSM 1"	69	538107	FCN Clix P 10 fvz	223	539457	FRS-L 101 - 110	57
535500	FRSM 1 1/4"	69	538108	FCN Clix M 8 fvz	223	539459	FRS-L 111 - 119	57
535501	FRSM 1 1/2"	69	538109	FCN Clix M 10 fvz	223	539477	FRS K 219/19	73
535502	FRSM 2"	69	538110	FCN Clix M 12 fvz	223	539564	FUBD 40	83
535503	FRSM 2 1/2"	69	538113	HK 41 10,5 fvz	224	539566	FUBD 52	83
535504	FRSM 3"	69	538114	HK 41 12,5 fvz	224	539567	FUBD 60	83
535505	FRSM 110 mm	69	538115	UWS fvz	226	539568	FUBD 76	83
535506	FRSM 4"	69	538117	WK 100/100 fvz	227	539569	FUBD 94	83
535507	FRSM 133 mm	69	538118	WK 200/200 fvz	227	539570	FUBD 100	83
535508	FRSM 5"	69	538120	FSB 45° fvz	230	550806	EMS 41	184
535509	FRSM 160 mm	69	538122	TKR 21- 42 fvz	231	557092	G 10/3	192
535511	FRSM 6"	69	538123	TKR 82 fvz	231	557270	G 24	192
535531	FUS 21D/2,0 - 6 m	115	538124	TKR 124 fvz	231	557295	G 20	192
535532	MU M 20	202	538125	SF L 82 fvz	225	557297	MU M 16	202
535534	MU M 24	202	538126	SF L 124 fvz	225	557301	U 12 x 24	201
535535	GS 8/120	192	538641	SV 31	97	557303	U 16 x 30	201
535536	GS 8/180	192	538643	FSM Clix P 6	99	579746	G 12/2	192
535537	SKS 10 x 65	201	538647	FSM Clix P 8	99			
535538	SKS 12 x 25	201	538649	FSM Clix P 10	99			
535539	SKS 12 x 65	201	538650	FSM Clix M 6	101			
535540	U 16 x 40	201	538651	FSM Clix M 8	101			
535541	STST 12 x 100	195	538652	FSM Clix M 10	101			
535542	STST 12 x 160	195	538653	FHS CLIX 8 x 30	103			
536978	FCA 21D - 300	121	538654	FHS CLIX 8 x 40	103			
536979	FCA 21D - 450	121	538655	FHS CLIX 8 x 60	103			
536980	FCA 21D - 600	121	538656	FHS CLIX 8 x 80	103			
537207	FCA 21 - 200	121	538657	FHS CLIX 8 x 100	103			
537208	FCA 21 - 300	121	538658	FHS CLIX 10 x 30	103			
537209	FCA 21 - 450	121	538659	FHS CLIX 10 x 40	103			
537210	BLR 100 M10	200	538660	FHS CLIX 10 x 60	103			
537211	SPS M 10	200	538661	FHS CLIX 10 x 100	103			
537212	FGRS 8 - 11	51	538663	HK 31 8,5	110			
537213	RD 3/4" / M 12 lang	203	538664	HK 31 10,5	110			
537214	RD 3/4" / M 16 lang	203	538665	SF Clix 31	105			
537215	RD 1/2" / M10 lang	203	538666	MW Clix 90°	107			

Ez a katalógus csak kötelezettség nélküli tanácsokat ad. További információkat és tanácsadást az Alkalmazástechnikai Osztályunktól kaphat. Ehhez szükségünk van az Ön felhasználási esetének pontos leírására.

A katalógusban szereplő minden adatot a rögzítőelemeinkkel történő munkáknál a helyi viszonyokhoz és a felhasznált anyagokhoz kell igazítani. Amennyiben egyes termékeknél és típusoknál nincs közelebbi specifikáció megadva, kérjük igény esetén az Alkalmazástechnikai Osztályunkkal felvenni a kapcsolatot.

Műszaki és szortiment változtatások joga fenntartva.
Nyomdai hibákért felelősséget nem vállalunk.

2018



fischer Hungária
1117 Budapest,
Szerémi út 7/b.
Tel.: +36 1 347-9755
Fax: +36 1 347-9765
info@fischerhungary.hu
www.fischerhungary.hu

fischer partner

